

# Bundesgesetzblatt <sup>1457</sup>

Teil I

G 5702

2006

Ausgegeben zu Bonn am 18. Juli 2006

Nr. 32

Tag	Inhalt	Seite
10. 7. 2006	<b>Gesetz zur Umsetzung des Vertrags vom 27. Mai 2005 zwischen dem Königreich Belgien, der Bundesrepublik Deutschland, dem Königreich Spanien, der Französischen Republik, dem Großherzogtum Luxemburg, dem Königreich der Niederlande und der Republik Österreich über die Vertiefung der grenzüberschreitenden Zusammenarbeit, insbesondere zur Bekämpfung des Terrorismus, der grenzüberschreitenden Kriminalität und der illegalen Migration . . .</b> FNA: neu: 188-97; 9231-1 GESTA: B014	1458
12. 7. 2006	<b>Gesetz zur Änderung des Ölschadengesetzes und anderer schiffahrtsrechtlicher Vorschriften</b> FNA: 2129-18, 4100-1, 2129-18-1, 4101-1, 4103-1 GESTA: C019	1461
12. 7. 2006	<b>Gesetz zur Modernisierung des Schuldenwesens des Bundes (Bundesschuldenwesenmodernisierungsgesetz) . . . . .</b> FNA: neu: 650-8; neu: 650-9; 105-1-4, 105-18, 640-6, 2032-1, 4139-2, 454-1, 600-1, 611-1, 900-10-3, 4139-3, 7601-1, 7602-1, 931-4, III-19-6-2, III-19-6-2-1, 650-7 GESTA: D018	1466
10. 7. 2006	Vierte Verordnung zur Änderung des Tabaksteuergesetzes . . . . . FNA: 612-1-7	1473
13. 7. 2006	Allgemeine Verordnung zum Beschlussgesetz (Beschlussverordnung – BeschlussV) . . . . . FNA: neu: 7144-2-1; 7133-3-2-9, 7133-4-1	1474
<hr/>		
<b>Hinweis auf andere Verkündungsblätter</b>		
	Verkündungen im Bundesanzeiger . . . . .	1528

**Gesetz**  
**zur Umsetzung des Vertrags vom 27. Mai 2005 zwischen dem**  
**Königreich Belgien, der Bundesrepublik Deutschland, dem Königreich**  
**Spanien, der Französischen Republik, dem Großherzogtum Luxemburg, dem**  
**Königreich der Niederlande und der Republik Österreich über die Vertiefung**  
**der grenzüberschreitenden Zusammenarbeit, insbesondere zur Bekämpfung**  
**des Terrorismus, der grenzüberschreitenden Kriminalität und der illegalen Migration**

Vom 10. Juli 2006

Der Bundestag hat mit Zustimmung des Bundesrates das folgende Gesetz beschlossen:

Artikel 1  
Ausführungsgesetz  
zum Prümer Vertrag

§ 1

**Nationale Kontaktstelle und Verantwortung  
für die Zulässigkeit des Abrufs oder Abgleichs**

(1) Zuständige nationale Kontaktstelle nach Artikel 6 Abs. 1, Artikel 11 Abs. 1 sowie den Artikeln 15 und 16 Abs. 3 des Vertrags vom 27. Mai 2005 zwischen dem Königreich Belgien, der Bundesrepublik Deutschland, dem Königreich Spanien, der Französischen Republik, dem Großherzogtum Luxemburg, dem Königreich der Niederlande und der Republik Österreich über die Vertiefung der grenzüberschreitenden Zusammenarbeit, insbesondere zur Bekämpfung des Terrorismus, der grenzüberschreitenden Kriminalität und der illegalen Migration (BGBl. 2006 II S. 626) (Prümer Vertrag) ist das Bundeskriminalamt. Zuständige nationale Kontaktstelle für Abrufe der anderen Vertragsstaaten aus dem

Zentralen Fahrzeugregister des Kraftfahrt-Bundesamtes (§ 31 Abs. 2 des Straßenverkehrsgesetzes) nach Artikel 12 Abs. 1 des Prümer Vertrags ist das Kraftfahrt-Bundesamt. Für Abrufe aus den Fahrzeugregistern der anderen Vertragsstaaten nach Artikel 12 Abs. 1 des Prümer Vertrags ist das Bundeskriminalamt zuständige nationale Kontaktstelle.

(2) Die Verantwortung für die Zulässigkeit eines vom Bundeskriminalamt als nationaler Kontaktstelle durchgeführten Abrufs oder Abgleichs trägt innerstaatlich die Stelle, die das Bundeskriminalamt um die Durchführung des Abrufs oder Abgleichs ersucht hat.

§ 2

**Automatisierter Abruf oder  
Abgleich von DNA-Identifizierungsmustern**

DNA-Identifizierungsmuster dürfen über die Vorschriften des Bundeskriminalamtgesetzes hinaus auch für einen automatisierten Abruf oder Abgleich nach den Artikeln 3 und 4 des Prümer Vertrags verwendet werden.

## § 3

**Zustimmung zur Zweckänderung**

(1) Soweit der Prümer Vertrag eine zweckändernde Verwendung der unter den dortigen Voraussetzungen übermittelten personenbezogenen Daten zulässt, entscheidet das Bundeskriminalamt über die Erteilung der Zustimmung nach Artikel 35 Abs. 1 Satz 1 und Artikel 36 Satz 2 des Prümer Vertrags. Dies gilt nicht für Daten, die nach Artikel 7 des Prümer Vertrags übermittelt worden sind.

(2) Das Bundeskriminalamt kann die Zustimmung zur Verwendung dieser Daten nach Maßgabe des § 14 Abs. 1 des Bundeskriminalamtgesetzes erteilen. Handelt es sich um Daten, die dem Bundeskriminalamt von einer anderen innerstaatlichen Stelle übermittelt worden sind, entscheidet das Bundeskriminalamt im Einvernehmen mit dieser Stelle.

## § 4

**Kennzeichnung von personenbezogenen Daten in Datenbanken**

Bestreitet der Betroffene nach Artikel 37 Abs. 2 des Prümer Vertrags die Richtigkeit von in Datenbanken gespeicherten Daten und lässt sich weder die Richtigkeit noch die Unrichtigkeit feststellen, sind die Daten entsprechend zu kennzeichnen.

## § 5

**Kennung**

In der Errichtungsanordnung nach § 34 des Bundeskriminalamtgesetzes wird für die DNA-Analyse-Datei nach Artikel 2 des Prümer Vertrags und für das daktyloskopische Identifizierungssystem nach Artikel 8 des Prümer Vertrags ergänzend festgelegt, dass

1. für jeden zugriffsberechtigten Bearbeiter eine Kennung zu vergeben ist, die ihn eindeutig identifiziert, und
2. der zugriffsberechtigte Bearbeiter diese Kennung bei jedem Abruf und jeder Übermittlung nutzen muss.

Die Einzelheiten sind in der Errichtungsanordnung nach § 34 des Bundeskriminalamtgesetzes zu regeln.

## § 6

**Bundesbeauftragter für den Datenschutz und die Informationsfreiheit**

Der Bundesbeauftragte für den Datenschutz und die Informationsfreiheit nimmt die Aufgaben der für die Datenschutzkontrolle zuständigen unabhängigen Stelle nach Artikel 39 Abs. 5 des Prümer Vertrags wahr. Die Zuständigkeiten für die Datenschutzkontrolle in den Ländern bleiben unberührt.

## § 7

**Schadenersatz**

Die Bundesrepublik Deutschland haftet für Schäden, die durch die Verletzung von Datenschutzrechten im Sinne des Artikels 40 Abs. 1 Satz 3 des Prümer Vertrags entstanden sind, vorbehaltlich des Artikels 40 Abs. 2 Satz 1 des Prümer Vertrags nach Maßgabe ihres nationalen Rechts. Bei Ansprüchen infolge von Maßnahmen nach den Artikeln 3, 4, 5, 8, 9, 10, 14 und 16 sowie nach Artikel 12 des Prümer Vertrags, soweit es

sich um Ersuchen an andere Vertragsstaaten handelt, wird die Bundesrepublik Deutschland durch das Bundeskriminalamt vertreten. Bei Ansprüchen infolge von Ersuchen der anderen Vertragsstaaten nach Artikel 12 des Prümer Vertrags wird die Bundesrepublik Deutschland durch das Kraftfahrt-Bundesamt vertreten. Ist die Bundesrepublik Deutschland zum Ersatz des Schadens verpflichtet oder erstattet die Bundesrepublik Deutschland Schadenersatzleistungen anderer Vertragsparteien nach Artikel 40 Abs. 2 Satz 2 des Prümer Vertrags und ist der Schaden der datenschutzrechtlichen Verantwortlichkeit eines Landes zuzurechnen, ist dieses der Bundesrepublik Deutschland zum Ausgleich verpflichtet.

## Artikel 2

**Änderung  
des Straßenverkehrsgesetzes**

Das Straßenverkehrsgesetz in der Fassung der Bekanntmachung vom 5. März 2003 (BGBl. I S. 310, 919), zuletzt geändert durch Artikel 1 des Gesetzes vom 14. August 2005 (BGBl. I S. 2412), wird wie folgt geändert:

1. Nach § 37 Abs. 1 wird folgender Absatz 1a eingefügt:

„(1a) Nach Maßgabe völkerrechtlicher Verträge zwischen Mitgliedstaaten der Europäischen Union oder mit den anderen Vertragsstaaten des Abkommens über den Europäischen Wirtschaftsraum, die der Mitwirkung der gesetzgebenden Körperschaften nach Artikel 59 Abs. 2 des Grundgesetzes bedürfen, dürfen die nach § 33 Abs. 1 gespeicherten Fahrzeugdaten und Halterdaten von den Registerbehörden an die zuständigen Stellen dieser Staaten auch übermittelt werden, soweit dies erforderlich ist

- a) zur Verfolgung von Ordnungswidrigkeiten, die nicht von Absatz 1 Buchstabe c erfasst werden,
- b) zur Verfolgung von Straftaten, die nicht von Absatz 1 Buchstabe d erfasst werden, oder
- c) zur Abwehr von Gefahren für die öffentliche Sicherheit.“

2. § 37a wird wie folgt geändert:

- a) In Absatz 1 wird nach der Angabe „in § 37 Abs. 1“ die Angabe „und 1a“ eingefügt.
- b) In Absatz 2 werden nach dem Wort „Fahrzeugdaten“ die Wörter „ , bei Abrufen für die in § 37 Abs. 1a genannten Zwecke nur unter Verwendung der vollständigen Fahrzeug-Identifizierungsnummer oder des vollständigen Kennzeichens,“ eingefügt.

3. In § 47 Abs. 1 Nr. 5a wird nach der Angabe „nach § 37 Abs. 1“ die Angabe „und 1a“ eingefügt.

## Artikel 3

**Inkrafttreten**

(1) Artikel 2 dieses Gesetzes tritt am Tag nach der Verkündung in Kraft.

(2) Artikel 1 dieses Gesetzes (Ausführungsgesetz zum Prümer Vertrag) tritt an dem Tag in Kraft, an dem

der Vertrag vom 27. Mai 2005 zwischen dem Königreich Belgien, der Bundesrepublik Deutschland, dem Königreich Spanien, der Französischen Republik, dem Großherzogtum Luxemburg, dem Königreich der Niederlande und der Republik Österreich über die Vertiefung der grenzüberschreitenden Zusammenarbeit, insbeson-

dere zur Bekämpfung des Terrorismus, der grenzüberschreitenden Kriminalität und der illegalen Migration (BGBl. 2006 II S. 626) (Prümer Vertrag) nach seinem Artikel 50 Abs. 1 für die Bundesrepublik Deutschland in Kraft tritt; dieser Tag ist im Bundesgesetzblatt bekannt zu geben.

---

Das vorstehende Gesetz wird hiermit ausgefertigt. Es ist im Bundesgesetzblatt zu verkünden.

Berlin, den 10. Juli 2006

Der Bundespräsident  
Horst Köhler

Die Bundeskanzlerin  
Dr. Angela Merkel

Der Bundesminister des Innern  
Schäuble

Die Bundesministerin der Justiz  
Brigitte Zypries

Der Bundesminister des Auswärtigen  
Steinmeier

Der Bundesminister der Finanzen  
Peer Steinbrück

Der Bundesminister  
für Verkehr, Bau und Stadtentwicklung  
W. Tiefensee

## Gesetz zur Änderung des Ölschadengesetzes und anderer schiffahrtsrechtlicher Vorschriften

Vom 12. Juli 2006

Der Bundestag hat das folgende Gesetz beschlossen:

### Artikel 1

#### Änderung des Ölschadengesetzes

Das Ölschadengesetz vom 30. September 1988 (BGBl. I S. 1770, 1995 I S. 2084), zuletzt geändert durch Artikel 1 des Gesetzes vom 15. September 2004 (BGBl. I S. 2320, 2005 I S. 1952), wird wie folgt geändert:

1. § 1 wird wie folgt geändert:

a) Absatz 1 wird wie folgt gefasst:

„(1) Die Haftung und Entschädigung für Ölverschmutzungsschäden richten sich

1. nach dem Haftungsübereinkommen von 1992 (BGBl. 1994 II S. 1150, 1152), dem Fondsübereinkommen von 1992 (BGBl. 1994 II S. 1150, 1169) und dem Zusatzfondsübereinkommen von 2003 (BGBl. 2004 II S. 1290) in ihrer jeweils für die Bundesrepublik Deutschland geltenden Fassung oder

2. nach dem Internationalen Übereinkommen von 2001 über die zivilrechtliche Haftung für Bunkerölverschmutzungsschäden (BGBl. 2006 II S. 578) (Bunkeröl-Übereinkommen).“

b) In Absatz 2 werden nach den Wörtern „Haftungsübereinkommens von 1992“ die Wörter „sowie des Bunkeröl-Übereinkommens“ eingefügt.

2. § 2 wird wie folgt geändert:

a) In Absatz 1 werden die Wörter „nicht im Schiffsregister eines Vertragsstaats des Haftungsübereinkommens von 1992 eingetragenen Seeschiffs“ durch die Wörter „weder im Schiffsregister eines Vertragsstaats des Haftungsübereinkommens von 1992 eingetragenen noch die Flagge eines Vertragsstaats des Haftungsübereinkommens von 1992 führenden Seeschiffs“ ersetzt.

b) Nach Absatz 1 wird folgender Absatz 2 eingefügt:

„(2) Der Eigentümer eines weder im Schiffsregister eines Vertragsstaats des Bunkeröl-Übereinkommens eingetragenen noch die Flagge eines Vertragsstaats des Bunkeröl-Übereinkommens führenden Seeschiffs mit einer Bruttoreaumzahl von mehr als 1 000 hat eine Artikel 7 Abs. 1 des Bunkeröl-Übereinkommens entsprechende Versicherung oder sonstige finanzielle Sicherheit für die Zeit aufrecht zu erhalten, in der sich das Schiff im Geltungsbereich dieses Gesetzes befindet. Die Mindesthöhe der nach Artikel 7 Abs. 1 des Bunkeröl-Übereinkommens aufrechtzuerhal-

tenden Versicherung oder sonstigen finanziellen Sicherheit beläuft sich je Schadensereignis auf die Summe der Beträge, auf die der Schiffseigentümer seine Haftung nach Artikel 6 Abs. 1 des Übereinkommens vom 19. November 1976 über die Beschränkung der Haftung für Seeforderungen (BGBl. 1986 II S. 786), geändert durch das Protokoll vom 2. Mai 1996 (BGBl. 2000 II S. 790), in seiner jeweiligen für die Bundesrepublik Deutschland geltenden Fassung (Haftungsbeschränkungsübereinkommen), beschränken kann.“

c) Der bisherige Absatz 2 wird Absatz 3; darin werden nach den Wörtern „Haftungsübereinkommens von 1992“ die Wörter „ , nach Artikel 7 des Bunkeröl-Übereinkommens“ eingefügt und nach den Wörtern „nach Absatz 1“ die Wörter „oder Absatz 2“ eingefügt.

d) Der bisherige Absatz 3 wird Absatz 4 und wird wie folgt geändert:

aa) In Satz 1 werden nach dem Wort „Bescheinigung“ die Wörter „nach Absatz 3“ eingefügt und die Wörter „den Vorschriften des Haftungsübereinkommens von 1992“ gestrichen.

bb) In Satz 2 werden die Wörter „ , das im Schiffsregister eines Staates, der nicht Vertragsstaat des Haftungsübereinkommens von 1992 ist, eingetragen ist“ durch die Wörter „im Sinne von Absatz 1 oder Absatz 2“ ersetzt und vor dem Wort „anzuerkennen“ die Wörter „oder Artikel 7 Abs. 9 des Bunkeröl-Übereinkommens“ eingefügt.

e) Der bisherige Absatz 4 wird Absatz 5.

3. § 3 wird wie folgt geändert:

a) Absatz 1 wird wie folgt geändert:

aa) In Satz 1 werden nach der Angabe „1992“ die Wörter „ , nach Artikel 7 Abs. 1 des Bunkeröl-Übereinkommens“ eingefügt, die Angabe „§ 2 Abs. 1“ durch die Angabe „§ 2 Abs. 1 oder Abs. 2“ und die Angabe „§ 2 Abs. 2“ durch die Angabe „§ 2 Abs. 3“ ersetzt.

bb) In Satz 3 werden nach der Angabe „1992“ die Wörter „und Artikel 7 Abs. 14 des Bunkeröl-Übereinkommens“ angefügt.

b) In Absatz 2 werden die Wörter „von mehr als zweitausend Tonnen Öl als Bulkladung“ gestrichen und das Wort „Öl“ durch das Wort „Ladung“ ersetzt.

c) Absatz 4 wird wie folgt gefasst:

„(4) Das Schiffssicherheitszeugnis eines im Schiffsregister im Geltungsbereich dieses Gesetzes eingetragenen Seeschiffs ist einzuziehen, wenn das Schiff betrieben wird, ohne dass

1. eine nach Artikel VII Abs. 1 des Haftungsübereinkommens von 1992 vorgeschriebene Versicherung oder sonstige finanzielle Sicherheit oder
2. eine nach Artikel 7 Abs. 1 des Bunkeröl-Übereinkommens vorgeschriebene Versicherung oder sonstige finanzielle Sicherheit

besteht.“

4. § 4 wird wie folgt geändert:

- a) In Absatz 1 wird die Angabe „Abs. 3“ durch die Angabe „Abs. 4“ ersetzt.
- b) Absatz 2 wird wie folgt gefasst:

„(2) Die See-Berufsgenossenschaft ist zuständig für

1. die Maßnahmen nach § 3 Abs. 1 bis 3 und
2. die Einziehung des Schiffssicherheitszeugnisses nach § 3 Abs. 4.

§ 6 des Seeaufgabengesetzes in der Fassung der Bekanntmachung vom 26. Juli 2002 (BGBl. I S. 2876), das zuletzt durch das Gesetz vom 24. März 2006 (BGBl. I S. 561) geändert worden ist, in der jeweils geltenden Fassung ist entsprechend anzuwenden.“

c) Absatz 3 wird aufgehoben.

5. § 6 Abs. 2 wird wie folgt geändert:

- a) In Nummer 1 werden nach der Angabe „1992“ die Wörter „ , nach Artikel 3, 4, 5 und 7 Abs. 10 des Bunkeröl-Übereinkommens“ eingefügt.
- b) Nach den Wörtern „Artikel I Nr. 7 des Haftungsübereinkommens von 1992“ werden die Wörter „oder Artikel 1 Nr. 9 des Bunkeröl-Übereinkommens“ eingefügt.

6. Nach § 6 wird folgender § 6a eingefügt:

„§ 6a

#### Anerkennung und Vollstreckung

Die in einem Mitgliedstaat der Europäischen Union ergangenen Entscheidungen über Schadenersatzklagen auf Grund des Bunkeröl-Übereinkommens werden gemäß Europäischem Gemeinschaftsrecht anerkannt und vollstreckt; Artikel 10 des Bunkeröl-Übereinkommens ist insoweit nicht anzuwenden. Satz 1 gilt nicht für Entscheidungen eines Gerichts in Dänemark.“

7. § 7 wird wie folgt geändert:

- a) Nach Absatz 1 wird folgender Absatz 2 eingefügt:
 

„(2) Wer entgegen Artikel 7 Abs. 1 des Bunkeröl-Übereinkommens oder § 2 Abs. 2 Satz 1, jeweils in Verbindung mit § 2 Abs. 2 Satz 2, eine Versicherung oder sonstige finanzielle Sicherheit nicht aufrechterhält, wird mit Freiheitsstrafe bis zu einem Jahr oder mit Geldstrafe bestraft.“
- b) Der bisherige Absatz 2 wird Absatz 3; darin werden nach dem Wort „Täter“ die Wörter „in den Fällen des Absatzes 1“ eingefügt.

8. § 8 wird wie folgt geändert:

a) In Absatz 1 Nr. 1 wird die Angabe „§ 2 Abs. 4 Nr. 1 oder 2“ durch die Angabe „§ 2 Abs. 5 Nr. 1 oder Nr. 2“ ersetzt.

b) Nach Absatz 1 wird folgender Absatz 2 eingefügt:

„(2) Ferner handelt ordnungswidrig, wer eine in § 7 Abs. 2 bezeichnete Handlung fahrlässig begeht.“

c) Der bisherige Absatz 2 wird Absatz 3; darin werden nach der Angabe „Absatzes 1 Nr. 1“ die Wörter „und des Absatzes 2“ eingefügt.

## Artikel 2

### Änderung des Handelsgesetzbuchs

Das Handelsgesetzbuch in der im Bundesgesetzblatt Teil III, Gliederungsnummer 4100-1, veröffentlichten bereinigten Fassung, zuletzt geändert durch Artikel 4 des Gesetzes vom 8. Juli 2006 (BGBl. I S. 1426), wird wie folgt geändert:

1. § 660 Abs. 1 wird wie folgt geändert:

- a) In Satz 3 werden die Wörter „Deutsche Mark“ durch das Wort „Euro“ und die Wörter „der Deutschen Mark“ durch die Wörter „des Euro“ ersetzt.
- b) In Satz 4 werden die Wörter „der Deutschen Mark“ durch die Wörter „des Euro“ ersetzt.

2. § 902 Nr. 1 wird aufgehoben.

3. In § 903 Abs. 2 wird die Angabe „Abs. 1“ gestrichen.

## Artikel 3

### Änderung der Ölhaftungsbescheinigungs-Verordnung

Die Ölhaftungsbescheinigungs-Verordnung vom 30. Mai 1996 (BGBl. I S. 707), geändert durch Artikel 56 des Gesetzes vom 21. August 2002 (BGBl. I S. 3322), wird wie folgt geändert:

1. § 1 wird wie folgt geändert:

a) Absatz 1 wird wie folgt geändert:

- aa) In Nummer 1 wird die Angabe „Abs. 2“ durch die Angabe „Abs. 3“ ersetzt.
- bb) In Nummer 2 wird die Angabe „Abs. 3“ durch die Angabe „Abs. 4“ ersetzt.

b) In Absatz 2 wird das Wort „und“ durch ein Komma ersetzt und nach der Angabe „(BGBl. 1996 II S. 685)“ werden die Wörter „und des Internationalen Übereinkommens von 2001 über die zivilrechtliche Haftung für Bunkerölverschmutzungsschäden (BGBl. 2006 II S. 578) (Bunkeröl-Übereinkommen)“ eingefügt.

2. § 3 wird wie folgt geändert:

a) In Absatz 2 werden nach dem Wort „Antrag“ die Wörter „des Eigentümers eines Schiffes im Sinn von Artikel I Nr. 1 des Haftungsübereinkommens von 1992“ eingefügt.

b) Nach Absatz 2 wird folgender Absatz 3 eingefügt:

„(3) Dem Antrag eines nicht unter Absatz 2 fallenden Eigentümers sind beizufügen:

1. eine Erklärung des Sicherheitsgebers, dass
  - a) die Sicherheit den Voraussetzungen des Bunkeröl-Übereinkommens entspricht und

- b) eine vorzeitige Beendigung oder Änderung, die dazu führt, dass die Sicherheit den Voraussetzungen nicht mehr genügt, Dritten gegenüber erst drei Monate nach Anzeige der Beendigung oder der Änderung an das Bundesamt für Seeschifffahrt und Hydrographie wirksam wird,
2. ein Nachweis über den Raumgehalt des Schiffes,
3. die Angabe der IMO-Schiffsidentifizierungsnummer,
4. für Schiffe, die nicht zur Führung der Bundesflagge berechtigt sind, die Angabe eines Zustellungsbevollmächtigten mit ständigem Wohnsitz im Geltungsbereich der Verordnung und schriftlicher Vollmacht.“
- c) Der bisherige Absatz 3 wird Absatz 4; darin werden nach der Angabe „Absatz 2“ die Wörter „oder Absatz 3“ eingefügt.
3. § 4 Abs. 1 wird wie folgt gefasst:
- „(1) Sind die Voraussetzungen des § 2 Abs. 4 des Ölschadengesetzes und des § 3 erfüllt, wird eine Ölhaftungsbescheinigung in deutscher Sprache und englischer Übersetzung nach folgendem Muster ausgestellt:
1. im Fall des § 1 Abs. 1 Nr. 1 des Ölschadengesetzes nach dem Muster der Anlage 1,
  2. im Fall des § 1 Abs. 1 Nr. 2 des Ölschadengesetzes nach dem Muster der Anlage 2.“
4. In § 5 wird die Angabe „Abs. 3“ durch die Angabe „Abs. 4“ ersetzt.
5. Die Anlage 2 (zu § 4 Abs. 1) wird wie folgt gefasst:

**„Anlage 2**  
(zu § 4 Abs. 1)

Bundesrepublik Deutschland

Bundesamt für Seeschifffahrt und Hydrographie

Federal Republic of Germany

Federal Maritime and Hydrographic Agency



**Bescheinigung  
über die Versicherung oder sonstige finanzielle Sicherheit  
für die zivilrechtliche Haftung für Bunkerölverschmutzungsschäden**

**Certificate  
of Insurance or other Financial Security  
in Respect of Civil Liability for Bunker Oil Pollution Damage**

Ausgestellt nach Artikel 7 des Internationalen Übereinkommens von 2001 über die zivilrechtliche Haftung für Bunkerölverschmutzungsschäden

Issued in accordance with the provisions of article 7 of the International Convention on Civil Liability for Bunker Oil Pollution Damage, 2001

Name des Schiffes	Unterscheidungssignal	IMO-Schiffsidentifizierungsnummer	Heimathafen	Name und vollständige Anschrift des Hauptgeschäftssitzes des eingetragenen Eigentümers
Name of ship	Distinctive Number or letters	IMO Ship Identification Number	Port of registry	Name and full address of the principal place of business of the registered owner

Hiermit wird bescheinigt, dass für das vorgenannte Schiff eine Versicherungspolice oder sonstige finanzielle Sicherheit nach Maßgabe des Artikels 7 des Internationalen Übereinkommens von 2001 über die zivilrechtliche Haftung für Bunkerölverschmutzungsschäden besteht.

This is to certify that there is in force in respect of the above-named ship a policy of insurance or other financial security satisfying the requirements of article 7 of the International Convention on Civil Liability for Bunker Oil Pollution Damage, 2001.

Art der Sicherheit   
 Type of Security

Laufzeit der Sicherheit   
 Duration of Security

Name und Anschrift des (der) Versicherers (Versicherer) und / oder Sicherheitsgebers (Sicherheitgeber)  
 Name and address of the insurer(s) and / or guarantor(s)

Name   
 Name

Anschrift   
 Address

Diese Bescheinigung gilt bis   
 This certificate is valid until

Ausgestellt oder bestätigt von der Regierung der Bundesrepublik Deutschland,  
 Bundesamt für Seeschifffahrt und Hydrographie

Issued or certified by the Government of the Federal Republic of Germany,  
 Federal Maritime and Hydrographic Agency

Datum / Date

in / at Hamburg am / on \_\_\_\_\_

(Unterschrift und Amtsbezeichnung des ausstellenden oder bestätigenden Bediensteten)  
 (Signature and Title of issuing or certifying official)

\_\_\_\_\_

“ .



**Artikel 4**  
**Änderung des Einführungs-**  
**gesetzes zum Handelsgesetzbuch**

In Artikel 7 Abs. 1 Satz 1 Nr. 4 und Artikel 8 Abs. 1 des Einführungsgesetzes zum Handelsgesetzbuch in der im Bundesgesetzblatt Teil III, Gliederungsnummer 4101-1, veröffentlichten bereinigten Fassung, das zuletzt durch Artikel 5 des Gesetzes vom 8. Juli 2006 (BGBl. I S. 1426) geändert worden ist, werden jeweils die Wörter „902 Abs. 1 Nr. 3 in Verbindung mit § 903 Abs. 3 und § 902 Abs. 2“ durch die Wörter „902 Nr. 3 in Verbindung mit § 903 Abs. 3“ ersetzt.

**Artikel 5**  
**Änderung**  
**des Binnenschiffahrtsgesetzes**

Das Binnenschiffahrtsgesetz in der im Bundesgesetzblatt Teil III, Gliederungsnummer 4103-1, veröffentlichten bereinigten Fassung, zuletzt geändert durch Artikel 3 des Gesetzes vom 16. Mai 2001 (BGBl. I S. 898, 2002 I S. 1944), wird wie folgt geändert:

1. § 5I wird wie folgt geändert:

- a) In Satz 2 werden die Wörter „Deutsche Mark“ durch das Wort „Euro“ und die Wörter „der Deutschen Mark“ durch die Wörter „des Euro“ ersetzt.

- b) In Satz 4 werden die Wörter „der Deutschen Mark“ durch die Wörter „des Euro“ ersetzt.
2. In § 93 wird die Angabe „§ 902 Abs. 1 Nr. 3, Abs. 2“ durch die Angabe „§ 902 Nr. 3“ ersetzt.

**Artikel 6**  
**Rückkehr**  
**zum einheitlichen Verordnungsrang**

Die auf Artikel 3 beruhenden Teile der dort geänderten Rechtsverordnung können auf Grund der einschlägigen Ermächtigung durch Rechtsverordnung geändert werden.

**Artikel 7**  
**Inkrafttreten**

(1) Die Artikel 1, 3 und 6 treten an dem Tag in Kraft, an dem das Internationale Übereinkommen von 2001 über die zivilrechtliche Haftung für Bunkerölverschmutzungsschäden (BGBl. 2006 II S. 578) für die Bundesrepublik Deutschland in Kraft tritt. Im Übrigen tritt das Gesetz am Tage nach der Verkündung in Kraft.

(2) Der Tag, an dem die Artikel 1, 3 und 6 in Kraft treten, ist im Bundesgesetzblatt bekannt zu machen.

---

Die verfassungsmäßigen Rechte des Bundesrates sind gewahrt.

Das vorstehende Gesetz wird hiermit ausgefertigt. Es ist im Bundesgesetzblatt zu verkünden.

Berlin, den 12. Juli 2006

Der Bundespräsident  
Horst Köhler

Die Bundeskanzlerin  
Dr. Angela Merkel

Die Bundesministerin der Justiz  
Brigitte Zypries

Der Bundesminister  
für Verkehr, Bau und Stadtentwicklung  
W. Tiefensee

## Gesetz zur Modernisierung des Schuldenwesens des Bundes (Bundesschuldenwesenmodernisierungsgesetz)

Vom 12. Juli 2006

Der Bundestag hat das folgende Gesetz beschlossen:

### Inhaltsübersicht

- Artikel 1 Gesetz zur Regelung des Schuldenwesens des Bundes (Bundesschuldenwesengesetz – BSchuWG)
- Artikel 2 Gesetz über das Personal der Bundeswertpapierverwaltung (Bundeswertpapierverwaltungspersonalgesetz – BWpVerwPG)
- Artikel 3 Anpassung von Rechtsvorschriften
- Artikel 4 Inkrafttreten, Außerkrafttreten

### Artikel 1 Gesetz zur Regelung des Schuldenwesens des Bundes (Bundesschuldenwesengesetz – BSchuWG)

#### Teil 1 Wahrnehmung von Aufgaben des Schuldenwesens des Bundes und parlamentarische Kontrolle

##### § 1 Ermächtigung zur Übertragung von Aufgaben des Schuldenwesens

(1) Zur Verbesserung der Wirtschaftlichkeit des Schuldenwesens des Bundes wird das Bundesministerium der Finanzen ermächtigt, durch Rechtsverordnung der Bundesrepublik Deutschland – Finanzagentur GmbH die folgenden Aufgaben des Schuldenwesens zur Wahrnehmung im Namen des Bundes und seiner Sondervermögen zu übertragen:

1. Aufnahme von Krediten für den Bund und seine Sondervermögen nach Maßgabe des § 4 sowie Maßnahmen zur Portfoliosteuerung und zur Marktpflege;
2. Verwaltung der Schulden und Finanzierungsinstrumente des Bundes und seiner Sondervermögen sowie der von der Deutschen Ausgleichsbank begebenen Schuldverschreibungen;
3. Führung des Bundesschuldbuchs nach Maßgabe der §§ 5 bis 8;
4. Abschluss von Geschäften zur Steuerung der Liquidität, einschließlich Geschäften zur Geldanlage.

Aus den in Satz 1 genannten Rechtsgeschäften werden ausschließlich der Bund oder seine Sondervermögen berechtigt und verpflichtet. Über die Emissionsbedingungen und allgemeinen vertraglichen Bedingungen entscheidet das Bundesministerium der Finanzen.

(2) Soweit dies für die Erfüllung der nach Absatz 1 übertragenen Aufgaben erforderlich ist, kann die Bundesrepublik Deutschland – Finanzagentur GmbH Anordnungen zur Annahme oder Leistung von Zahlungen nach § 70 der Bundeshaushaltsordnung erteilen, die von den Kassen des Bundes ausgeführt werden. Das Bundesministerium der Finanzen kann der Bundesrepublik Deutschland – Finanzagentur GmbH zur Erfüllung der übertragenen Aufgaben außerdem die Wahrnehmung des Zahlungsverkehrs als für Zahlungen zuständige Stelle und insoweit als Zahlstelle übertragen. Die Bestimmungen der Bundeshaushaltsordnung und die dazu erlassenen Ausführungsbestimmungen sind insoweit entsprechend anzuwenden.

(3) Die Bundesrepublik Deutschland – Finanzagentur GmbH nimmt die nach Absatz 1 übertragenen Aufgaben als Teil der öffentlichen Schuldenverwaltung des Bundes wahr.

(4) Abweichende Regelungen der Zuständigkeit im Schuldenwesen des Bundes durch Gesetz bleiben unberührt.

## § 2

**Aufsicht über die Bundesrepublik  
Deutschland – Finanzagentur GmbH**

(1) Das Bundesministerium der Finanzen übt die Aufsicht über die recht- und zweckmäßige Wahrnehmung der übertragenen Aufgaben des Schuldenwesens durch die Bundesrepublik Deutschland – Finanzagentur GmbH aus.

(2) In der Rechtsverordnung nach § 1 Abs. 1 Satz 1 kann das Bundesministerium der Finanzen bestimmen, dass es einzelne oder alle übertragenen Aufgaben vorübergehend selbst wahrnehmen oder auf eine Behörde in seinem Geschäftsbereich oder einen Dritten übertragen kann, wenn auf andere Weise die recht- und zweckmäßige Wahrnehmung der übertragenen Aufgaben nicht sichergestellt werden kann.

## § 3

**Parlamentarisches Gremium**

(1) Der Deutsche Bundestag wählt für die Dauer einer Wahlperiode ein Gremium, das aus Mitgliedern des Haushaltsausschusses des Deutschen Bundestages besteht. Der Deutsche Bundestag bestimmt die Zahl der Mitglieder, die Zusammensetzung und die Arbeitsweise. Gewählt ist, wer die Mehrheit der Stimmen der Mitglieder des Deutschen Bundestages auf sich vereint. Scheidet ein Mitglied aus dem Deutschen Bundestag oder seiner Fraktion aus oder wird ein Mitglied zur Bundesministerin oder zum Bundesminister oder zur Parlamentarischen Staatssekretärin oder zum Parlamentarischen Staatssekretär ernannt, so verliert es seine Mitgliedschaft im Gremium. Für ein ausscheidendes Mitglied ist unverzüglich ein neues Mitglied zu wählen.

(2) Das Gremium wird vom Bundesministerium der Finanzen über alle Fragen des Schuldenwesens des Bundes unterrichtet. Das Bundesministerium der Finanzen und der Bundesrechnungshof sind ständig vertreten. Das Gremium beschließt über die Hinzuziehung weiterer Teilnehmer.

(3) Die Mitglieder des Gremiums sind zur Geheimhaltung aller Angelegenheiten verpflichtet, die ihnen bei ihrer Tätigkeit bekannt geworden sind. Dies gilt auch für die Teilnehmerinnen und Teilnehmer an den Sitzungen.

**Teil 2****Kreditaufnahme des  
Bundes und Bundesschuldbuch**

## § 4

**Kreditaufnahme des Bundes**

(1) Die Aufnahme von Krediten durch den Bund und seine Sondervermögen erfolgt im Rahmen des jeweiligen Haushaltsgesetzes durch

1. Ausgabe von Schuldverschreibungen, insbesondere durch Begebung von Schuldbuchforderungen,
2. Aufnahme von Darlehen gegen Schuldschein,
3. Eingehung von Wechselverbindlichkeiten,
4. Bankkredite oder

5. sonstige an den Finanzmärkten übliche Finanzierungsinstrumente.

(2) Im Rahmen des jeweiligen Haushaltsgesetzes können an den Finanzmärkten eingeführte derivative Finanzierungsinstrumente eingesetzt werden.

## § 5

**Bundesschuldbuch**

(1) Für den Bund und seine Sondervermögen wird ein Bundesschuldbuch geführt, das der Begründung, Dokumentation und Verwaltung von Schuldbuchforderungen sowie der Dokumentation und Verwaltung der sonstigen Verbindlichkeiten gemäß den nachfolgenden Bestimmungen dient. Das Bundesschuldbuch kann auch elektronisch geführt werden.

(2) Das Bundesschuldbuch besteht aus Abteilungen. Jeweils in eine Abteilung werden eingetragen:

1. Sammelschuldbuchforderungen nach Maßgabe des § 6,
2. Einzelschuldbuchforderungen nach Maßgabe des § 7,
3. sonstige Verbindlichkeiten im Sinne des § 4, soweit hierfür Abteilungen eingerichtet worden sind; über die Einrichtung dieser Abteilungen entscheidet das Bundesministerium der Finanzen.

(3) Eine Schuldbuchforderung wird als Sammelschuldbuchforderung oder Einzelschuldbuchforderung durch die Eintragung in die jeweilige Abteilung begründet; durch die Eintragung in das Bundesschuldbuch gilt eine gesetzlich vorgeschriebene Form als beachtet.

## § 6

**Sammelschuldbuchforderungen**

(1) Der Bund und seine Sondervermögen können Schuldverschreibungen dadurch begeben, dass Schuldbuchforderungen bis zur Höhe des Nennbetrages der jeweiligen Emission auf den Namen einer Wertpapiersammelbank in das Bundesschuldbuch eingetragen werden (Sammelschuldbuchforderung).

(2) Die Sammelschuldbuchforderung gilt als Wertpapiersammelbestand. Die Gläubiger der Sammelschuldbuchforderung gelten als Miteigentümer nach Bruchteilen. Der jeweilige Anteil bestimmt sich nach dem Nennbetrag der für den Gläubiger in Sammelverwaltung genommenen Schuldbuchforderung. Die Wertpapiersammelbank verwaltet die Sammelschuldbuchforderung treuhänderisch für die Gläubiger, ohne selbst Berechtigter der Sammelschuldbuchforderung zu sein. Die Wertpapiersammelbank kann die Sammelschuldbuchforderung für die Gläubiger gemeinsam mit ihren eigenen Anteilen verwalten. Die Vorschriften des Depotgesetzes sind entsprechend anzuwenden.

(3) Ansprüche auf Ausreichung verbriefter Schuldurkunden sind ausgeschlossen, es sei denn, die Emissionsbedingungen sehen solche Ansprüche ausdrücklich vor.

(4) Die Wertpapiersammelbank kann ihr zur Sammelverwahrung anvertraute verbrieftete Schuldverschreibungen des Bundes und seiner Sondervermögen jederzeit in eine Sammelschuldbuchforderung umwandeln lassen, sofern die Emissionsbedingungen dies nicht ausdrücklich ausschließen.

(5) Besteht die Emission des Bundes teils aus einer Sammelschuldbuchforderung und teils aus verbrieften Schuldverschreibungen, so gelten diese Teile als ein einheitlicher Sammelbestand.

(6) Der Schuldner der Sammelschuldbuchforderung kann nur solche Einwendungen erheben, die sich aus der Eintragung ergeben, die Gültigkeit der Eintragung betreffen oder ihm unmittelbar gegen den Gläubiger zustehen.

(7) Die Wertpapiersammelbank ist berechtigt, vom Schuldner für die auf ihren Namen eingetragenen Sammelschuldbuchforderungen die Zahlung der Zinsen und des Kapitals bei Fälligkeit zu verlangen. Der Schuldner wird durch Zahlung an die Wertpapiersammelbank gegenüber den Gläubigern der Sammelschuldbuchforderung befreit.

(8) Befinden sich Emissionen oder Teile davon im Eigenbestand des Bundes oder eines seiner Sondervermögen, können sie im Bundesschuldbuch ganz oder teilweise gelöscht werden, sofern die Emissionsbedingungen dem nicht entgegenstehen. Über die Löschung entscheidet das Bundesministerium der Finanzen.

## § 7

### Einzelbuchforderungen

(1) Einzelne natürliche oder juristische Personen oder Vermögensmassen, deren Verwaltung gesetzlich geregelt ist oder deren Verwalter ihre Verfügungsbefugnis durch eine gerichtliche oder notarielle Urkunde nachweisen, können während der Laufzeit einer Sammelschuldbuchforderung verlangen, dass ihr Anteil daran durch Eintragung in das Einzelbuch in eine auf ihren Namen lautende Buchforderung (Einzelbuchforderung) umgewandelt wird, sofern nicht in den Emissionsbedingungen die Begründung einer Einzelbuchforderung ausgeschlossen ist. Die Übermittlung des Antrags erfolgt durch die eingetragene Wertpapiersammelbank. Durch die Eintragung wird eine Einzelbuchforderung in Höhe des Anteils begründet. § 6 Abs. 6 gilt entsprechend.

(2) Sofern nicht in den Emissionsbedingungen die Begründung einer Einzelbuchforderung ausgeschlossen ist, kann eine Einzelbuchforderung auch dadurch begründet werden, dass

1. für den Gläubiger, der dem Bund den Kaufpreis zur Verfügung stellt, der entsprechende Nennbetrag unmittelbar als Einzelbuchforderung eingetragen wird,
2. für den Gläubiger, der der das Bundesschuldbuch führenden Stelle Bundeswertpapiere zur Umwandlung in eine Buchforderung einliefert, eine Einzelbuchforderung in Höhe des Nennbetrages der eingelierten Wertpapiere eingetragen wird; hierdurch erlöschen seine Rechte an den eingelierten Wertpapieren. Das durch das Wertpapier begründete Rechtsverhältnis zwischen Schuldner und Gläubiger gilt auch für die Einzelbuchforderung.

(3) Eine Einzelbuchforderung kann auch zur Erfüllung eines gesetzlich begründeten Leistungsanspruchs als dem Gläubiger zustehende Forderung in das Bundesschuldbuch eingetragen werden, wenn

Schuldner der Bund oder eines seiner Sondervermögen ist.

(4) Veränderungen in den Einzelbuchforderungen dürfen nur auf Grund eines Antrags des Gläubigers oder einer durch Gesetz oder auf Grund Gesetzes, Rechtsgeschäfts, gerichtlicher Entscheidung oder vollstreckbaren Verwaltungsakts hierzu berechtigten Person erfolgen.

(5) Die das Bundesschuldbuch führende Stelle erteilt nur den in Absatz 4 genannten Personen sowie staatlichen Stellen, die auf Grund eines Gesetzes auskunftsberechtigt sind, Bescheinigungen und Auskünfte über alle Eintragungen und Veränderungen auf dem Schuldbuchkonto.

(6) Einzelbuchforderungen können, soweit es sich nicht um obligatorische Einzelbuchforderungen handelt, auf Antrag des Berechtigten im Sinne des Absatzes 4 in einen Sammelbestandteil zur Verwahrung bei einem Kreditinstitut umgewandelt werden.

## § 8

### Öffentlicher Glaube des Bundesschuldbuchs

(1) Verfügungen über Einzelbuchforderungen bedürfen zu ihrer Wirksamkeit gegenüber dem Schuldner der Eintragung in das Bundesschuldbuch.

(2) Wird eine Einzelbuchforderung auf Grund eines Antrags eines Berechtigten im Sinne von § 7 Abs. 4 auf einen anderen Gläubiger übertragen, so erwirbt dieser sie auch, soweit sie dem bisher eingetragenen Gläubiger nicht zustand. Rechte Dritter an der Forderung sowie Verfügungsbeschränkungen des bisherigen Gläubigers sind dem neuen Gläubiger gegenüber nur wirksam, soweit sie im Bundesschuldbuch eingetragen sind. Die Sätze 1 und 2 gelten nicht, wenn dem neuen Gläubiger zur Zeit des Erwerbs der Schuldbuchforderung bekannt oder infolge grober Fahrlässigkeit unbekannt war, dass dem bisherigen Gläubiger die Forderung nicht oder nicht in dem Umfang zustand, dass der bisherige Gläubiger einer Verfügungsbeschränkung unterlag oder dass die Forderung mit dem Recht einer dritten Person belastet war.

(3) Wer als Inhaber eines durch Rechtsgeschäft begründeten Pfandrechts oder eines Nießbrauchs an einer Einzelbuchforderung eingetragen wird, erwirbt das Recht auch, soweit die Einzelbuchforderung dem eingetragenen Gläubiger nicht zusteht. Absatz 2 Satz 2 und 3 gilt entsprechend.

(4) Die Eintragungen erfolgen in derselben Reihenfolge, in der die Anträge bei der das Bundesschuldbuch führenden Stelle eingegangen sind.

## § 9

### Fortgeltung von Rechtsvorschriften

(1) Soweit auf Grund von Verweisungen in Landesgesetzen Bestimmungen des Bundeswertpapierverwaltungsgesetzes vom 11. Dezember 2001 (BGBl. I S. 3519) in der jeweils geltenden Fassung in den Ländern anwendbar sind, gelten diese bis zu einer Neuregelung durch die Länder fort, längstens bis zum 31. Dezember 2008.

(2) Soweit auf Grund von Verweisungen in Landesgesetzen die in § 15 des Bundeswertpapierverwal-

tungsgesetzes genannten Rechtsvorschriften in der jeweils geltenden Fassung in den Ländern anwendbar sind, gelten diese bis zu einer Neuregelung durch die Länder fort, längstens bis zum 31. Dezember 2008.

(3) Artikel 2 des Gesetzes zur Änderung des Gesetzes über die Verwahrung und Anschaffung von Wertpapieren vom 24. Mai 1972 (BGBl. I S. 801) mit der

- Verordnung über die Verwaltung und Anschaffung von Reichsschuldbuchforderungen in der im Bundesgesetzblatt Teil III, Gliederungsnummer 651-6, veröffentlichten bereinigten Fassung,
- Verordnung über die Behandlung von Anleihen des Deutschen Reichs im Bank- und Börsenverkehr in der im Bundesgesetzblatt Teil III, Gliederungsnummer 651-7, veröffentlichten bereinigten Fassung,
- Zweiten Verordnung über die Behandlung von Anleihen des Deutschen Reichs im Bank- und Börsenverkehr in der im Bundesgesetzblatt Teil III, Gliederungsnummer 651-8, veröffentlichten bereinigten Fassung

gilt in den Ländern bis zu einer Neuregelung durch die Länder fort, längstens bis zum 31. Dezember 2008.

Artikel 2  
Gesetz  
über das Personal  
der Bundeswertpapierverwaltung  
(Bundeswertpapierverwaltungs-  
personalgesetz – BWpVerwPG)

§ 1

**Zuordnung des Personals**

Die Beamtinnen, Beamten, Arbeitnehmerinnen und Arbeitnehmer bei der Bundeswertpapierverwaltung sind ab dem 1. August 2006 solche bei dem Bundesamt für zentrale Dienste und offene Vermögensfragen. Für die Auszubildenden bei der Bundeswertpapierverwaltung gilt Satz 1 entsprechend.

§ 2

**Zuweisung von Tätigkeiten**

(1) Den Beamtinnen, Beamten, Arbeitnehmerinnen und Arbeitnehmern im Sinne des § 1 Satz 1 werden ab dem 1. August 2006 Tätigkeiten bei der Bundesrepublik Deutschland – Finanzagentur GmbH zugewiesen.

(2) Die Personalgestellung nach Absatz 1 lässt die bestehenden Dienst- und Arbeitsverhältnisse zum Bund unberührt.

(3) Werden einer Arbeitnehmerin oder einem Arbeitnehmer auf Grund der Personalgestellung nach Absatz 1 Tätigkeiten zugewiesen, die einer niedrigeren Entgeltgruppe zuzuordnen sind, bestimmt sich die Eingruppierung nach der vorherigen Tätigkeit. Soweit es darüber hinaus im Zusammenhang mit der Personalgestellung angemessen ist, kann das Bundesministerium der Finanzen im Einvernehmen mit dem Bundesministerium des Innern ergänzend außer- und übertarifliche Regelungen treffen.

§ 3

**Entscheidungs-  
und Weisungsbefugnisse**

Gegenüber den in § 2 Abs. 1 bezeichneten Beschäftigten hat die Bundesrepublik Deutschland – Finanzagentur GmbH Entscheidungs- und Weisungsbefugnisse, soweit die Dienstaussübung oder Tätigkeit in der Bundesrepublik Deutschland – Finanzagentur GmbH es erfordern. Die Geschäftsführung und von dieser benannte Beschäftigte der Bundesrepublik Deutschland – Finanzagentur GmbH üben insoweit Vorgesetztenbefugnisse aus. Die Dienstvorgesetztenbefugnisse nach § 3 Abs. 2 Satz 1 des Bundesbeamtengesetzes liegen bei der Präsidentin oder dem Präsidenten des Bundesamtes für zentrale Dienste und offene Vermögensfragen. Weitere Einzelheiten der Ausübung der Entscheidungs- und Weisungsbefugnisse sind vertraglich zwischen dem Bundesamt für zentrale Dienste und offene Vermögensfragen und der Bundesrepublik Deutschland – Finanzagentur GmbH zu regeln.

§ 4

**Anwendbarkeit des  
Bundespersonalvertretungsgesetzes**

Die in § 2 Abs. 1 benannten Beschäftigten gelten im Sinne des Bundespersonalvertretungsgesetzes als Beschäftigte des Bundesamtes für zentrale Dienste und offene Vermögensfragen. § 13 Abs. 2 Satz 4 des Bundespersonalvertretungsgesetzes findet keine Anwendung.

§ 5

**Geltung  
arbeitsrechtlicher Vorschriften**

(1) Die in § 2 Abs. 1 genannten Beschäftigten gelten für die Anwendung der Vorschriften über die Vertretung der Arbeitnehmerinnen und Arbeitnehmer im Aufsichtsrat, für die Anwendung des Betriebsverfassungsgesetzes und des Sprecherausschussgesetzes als Arbeitnehmerinnen und Arbeitnehmer der Bundesrepublik Deutschland – Finanzagentur GmbH und sind als solche aktiv und passiv wahlberechtigt.

(2) Als leitende Angestellte im Sinne des § 5 Abs. 3 des Betriebsverfassungsgesetzes gelten auch die funktional vergleichbaren Beamtinnen und Beamten.

(3) Soweit die Bundesrepublik Deutschland – Finanzagentur GmbH Verpflichtungen, die ihr nach den Vorschriften über die Vertretung der Arbeitnehmerinnen und Arbeitnehmer im Aufsichtsrat, nach dem Betriebsverfassungsgesetz und dem Sprecherausschussgesetz sowie den Vorschriften über die Schwerbehindertenvertretung obliegen, deshalb nicht erfüllen kann, weil sie nicht Dienstherrin und Arbeitgeberin der in § 2 Abs. 1 genannten Beschäftigten ist, treffen diese Verpflichtungen das Bundesamt für zentrale Dienste und offene Vermögensfragen.

§ 6

**Personalvertretungs- und betriebs-  
verfassungsrechtliche Zuständigkeiten**

(1) Der Personalrat des Bundesamtes für zentrale Dienste und offene Vermögensfragen ist für diejenigen Personalangelegenheiten der in § 2 Abs. 1 genannten

Beschäftigten nach dem Bundespersonalvertretungsgesetz zuständig, über die das Bundesamt für zentrale Dienste und offene Vermögensfragen zu entscheiden hat.

(2) In Angelegenheiten, in denen die Bundesrepublik Deutschland – Finanzagentur GmbH entscheidet, werden die Beteiligungsrechte nach dem Betriebsverfassungsgesetz vom Betriebsrat der Bundesrepublik Deutschland – Finanzagentur GmbH wahrgenommen.

## § 7

### Schwerbehinderte Menschen

(1) Für die schwerbehinderten Menschen, die nach § 2 Abs. 1 bei der Bundesrepublik Deutschland – Finanzagentur GmbH tätig sind, ist das Bundesamt für zentrale Dienste und offene Vermögensfragen Arbeitgeber im Sinne des Teils 2 des Neunten Buches Sozialgesetzbuch.

(2) Schwerbehinderte Menschen gelten ungeachtet ihres Dienst- oder Arbeitsverhältnisses mit dem Bund für die Anwendung der Vorschriften über die Schwerbehindertenvertretung in der Bundesrepublik Deutschland – Finanzagentur GmbH als Beschäftigte. § 6 gilt entsprechend.

## § 8

### Übergangsregelung

(1) Der bei der Bundesrepublik Deutschland – Finanzagentur GmbH gebildete Betriebsrat wird ab dem 1. August 2006 um diejenigen Mitglieder des am 31. Juli 2006 bestehenden Personalrates der Bundeswertpapierverwaltung erweitert, die zu den Beschäftigten nach § 2 Abs. 1 gehören. Der erweiterte Betriebsrat wählt aus seiner Mitte eine Vorsitzende oder einen Vorsitzenden und eine Stellvertreterin oder einen Stellvertreter, von denen jeweils eine oder einer zu den Beschäftigten nach § 2 Abs. 1 sowie zu den Arbeitnehmerinnen und Arbeitnehmern der Bundesrepublik Deutschland – Finanzagentur GmbH gehören muss.

(2) Der erweiterte Betriebsrat nach Absatz 1 bestellt unverzüglich den Wahlvorstand zur Einleitung der Betriebsratswahl. Seine Amtszeit endet, sobald in der Bundesrepublik Deutschland – Finanzagentur GmbH ein neuer Betriebsrat gewählt und das Wahlergebnis bekannt gegeben worden ist, spätestens jedoch mit Ablauf des 31. Juli 2007.

(3) Besteht am 1. August 2006 bei der Bundesrepublik Deutschland – Finanzagentur GmbH kein Betriebsrat, nehmen diejenigen Mitglieder des am 31. Juli 2006 bestehenden Personalrates der Bundeswertpapierverwaltung, die zu den Beschäftigten nach § 2 Abs. 1 gehören, die Aufgaben eines Betriebsrates nach dem Betriebsverfassungsgesetz wahr. Absatz 2 gilt entsprechend.

(4) Sofern nach den Bestimmungen des Teils 2 des Neunten Buches Sozialgesetzbuch bei der Bundesrepublik Deutschland – Finanzagentur GmbH eine Schwerbehindertenvertretung einzurichten ist, gelten die vorstehenden Bestimmungen entsprechend.

## § 9

### Fortgeltung von Dienstvereinbarungen

Die in der Bundeswertpapierverwaltung am 31. Juli 2006 bestehenden Dienstvereinbarungen gelten für die Beschäftigten nach § 2 Abs. 1 in der Bundesrepublik Deutschland – Finanzagentur GmbH für längstens zwölf Monate als Betriebsvereinbarungen fort, soweit sie nicht durch andere Regelungen ersetzt werden.

## § 10

### Anhängige Beteiligungsverfahren

Die bis zum 31. Juli 2006 förmlich eingeleiteten Beteiligungsverfahren im Bereich der Bundeswertpapierverwaltung, Verfahren vor der Einigungsstelle oder personalvertretungsrechtliche Beschlussverfahren vor den Verwaltungsgerichten werden von dem Bundesamt für zentrale Dienste und offene Vermögensfragen und dem Personalrat des Bundesamtes für zentrale Dienste und offene Vermögensfragen fortgeführt.

## Artikel 3

### Anpassung von Rechtsvorschriften

(1) § 5 des Gesetzes über die Errichtung eines Fonds „Deutsche Einheit“ vom 25. Juni 1990 (BGBl. 1990 II S. 518, 533), das zuletzt durch Artikel 8 des Gesetzes vom 20. Dezember 2001 (BGBl. I S. 3955) geändert worden ist, wird wie folgt geändert:

1. Absatz 6 Satz 2 wird aufgehoben.
2. In Absatz 7 werden die Wörter „durch die Bundeswertpapierverwaltung“ gestrichen.

(2) In § 3 Abs. 2 des Erblastentilgungsfonds-Gesetzes in der Fassung der Bekanntmachung vom 16. August 1999 (BGBl. I S. 1882), das zuletzt durch § 14 Abs. 3 des Gesetzes vom 11. Dezember 2001 (BGBl. I S. 3519) geändert worden ist, werden die Wörter „durch die Bundeswertpapierverwaltung“ gestrichen.

(3) § 10 des Gesetzes über die Verwaltung des ERP-Sondervermögens in der im Bundesgesetzblatt Teil III, Gliederungsnummer 640-6, veröffentlichten bereinigten Fassung, das zuletzt durch Artikel 88 der Verordnung vom 25. November 2003 (BGBl. I S. 2304) geändert worden ist, wird wie folgt geändert:

1. Absatz 4 Satz 2 wird aufgehoben.
2. Absatz 5 wird wie folgt gefasst:

„(5) Die nach den Absätzen 1 und 2 zu begründenden Verbindlichkeiten werden nach den für die Verwaltung der allgemeinen Bundesschuld geltenden gesetzlichen Vorschriften verwaltet. Die nach § 5 Abs. 3 zu übernehmenden Gewährleistungen und Bürgschaften werden durch das Bundesamt für zentrale Dienste und offene Vermögensfragen verwaltet. Gesetzliche Befugnisse, die nach den Sätzen 1 und 2 dem Bundesministerium der Finanzen zustehen, werden von diesem und dem Bundesministerium für Wirtschaft und Technologie gemeinsam ausgeübt.“

(4) Die Anlage I (Bundesbesoldungsordnungen A und B) des Bundesbesoldungsgesetzes in der Fassung der Bekanntmachung vom 6. August 2002 (BGBl. I

S. 3020), das zuletzt durch Artikel 2 des Gesetzes vom 22. September 2005 (BGBl. I S. 2809) geändert worden ist, wird wie folgt geändert:

1. In der Besoldungsgruppe B 2 werden
  - a) die Amtsbezeichnung „Direktor bei der Bundeswertpapierverwaltung“ und der Fußnotenhinweis „<sup>10)</sup>“ gestrichen und
  - b) die Fußnote „<sup>10)</sup>“ aufgehoben.
2. In der Besoldungsgruppe B 7 werden
  - a) die Amtsbezeichnung „Präsident der Bundeswertpapierverwaltung“ und der Fußnotenhinweis „<sup>2)</sup>“ gestrichen und
  - b) die Fußnote „<sup>2)</sup>“ aufgehoben.

(5) § 74 Abs. 2 des Bereinigungsgesetzes für deutsche Auslandsbonds in der im Bundesgesetzblatt Teil III, Gliederungsnummer 4139-2, veröffentlichten bereinigten Fassung, das zuletzt durch Artikel 75 der Verordnung vom 25. November 2003 (BGBl. I S. 2304) geändert worden ist, wird wie folgt geändert:

1. In Satz 1 werden die Wörter „die Bundeswertpapierverwaltung“ durch die Wörter „das Bundesamt für zentrale Dienste und offene Vermögensfragen“ ersetzt.
2. In Satz 2 werden die Wörter „der Bundeswertpapierverwaltung“ durch die Wörter „des Bundesamts für zentrale Dienste und offene Vermögensfragen“ ersetzt.

(6) In § 131 Abs. 1 Satz 1 Nr. 4 Buchstabe a des Gesetzes über Ordnungswidrigkeiten in der Fassung der Bekanntmachung vom 19. Februar 1987 (BGBl. I S. 602), das zuletzt durch Artikel 2 Abs. 8 des Gesetzes vom 12. August 2005 (BGBl. I S. 2354) geändert worden ist, wird das Wort „Bundeswertpapierverwaltung“ durch die Wörter „Bundesanstalt für Finanzdienstleistungsaufsicht“ ersetzt.

(7) In § 1 Nr. 2 des Finanzverwaltungsgesetzes in der Fassung der Bekanntmachung vom 4. April 2006 (BGBl. I S. 846, 1202) werden die Wörter „die Bundeswertpapierverwaltung,“ gestrichen.

(8) Das Einkommensteuergesetz in der Fassung der Bekanntmachung vom 19. Oktober 2002 (BGBl. I S. 4210, 2003 I S. 179), zuletzt geändert durch Artikel 1 des Gesetzes vom 28. April 2006 (BGBl. I S. 1095), wird wie folgt geändert:

1. § 43a Abs. 4 wird wie folgt geändert:
  - a) In Satz 1 wird jeweils das Wort „Bundeswertpapierverwaltung“ durch die Wörter „das Bundes-schuldbuch führende Stelle“ ersetzt.
  - b) In Satz 2 wird das Wort „Bundeswertpapierverwaltung“ durch die Wörter „das Bundesschuldbuch führenden Stelle“ ersetzt.
2. In § 52 Abs. 54 wird das Wort „Bundeswertpapierverwaltung“ durch die Wörter „das Bundesschuldbuch führenden Stelle“ ersetzt.

(9) § 2 Abs. 4 Satz 2 des Postumwandlungsgesetzes vom 14. September 1994 (BGBl. I S. 2325, 2339), das zuletzt durch Artikel 218 der Verordnung vom 25. November 2003 (BGBl. I S. 2304) geändert worden ist, wird wie folgt gefasst:

„Die Verbindlichkeiten gemäß Absatz 2 können im bisherigen Umfang weiterhin nach den für die Verwaltung der allgemeinen Bundesschuld jeweils geltenden Grundsätzen durch die das Bundes-schuldbuch führende Stelle verwaltet werden; Schuldurkunden über die Verbindlichkeiten gemäß Absatz 2 stehen den Schuldurkunden des Bundes gleich; der das Bundes-schuldbuch führenden Stelle kann die Verwaltung bisher nicht von ihr verwalteter Verbindlichkeiten gemäß Absatz 2 übertragen werden.“

(10) In § 10 Abs. 1 Satz 3 des Auslandsbonds-Entschädigungsgesetzes in der im Bundesgesetzblatt Teil III, Gliederungsnummer 4139-3, veröffentlichten bereinigten Fassung, das zuletzt durch § 14 Abs. 17 des Gesetzes vom 11. Dezember 2001 (BGBl. I S. 3519) geändert worden ist, wird das Wort „Bundeswertpapierverwaltungsgesetz“ durch das Wort „Bundesschuldenwesengesetz“ ersetzt.

(11) In § 35 Abs. 2 Satz 2 des Umstellungsergänzungsgesetzes in der im Bundesgesetzblatt Teil III, Gliederungsnummer 7601-1, veröffentlichten bereinigten Fassung, das zuletzt durch § 14 Abs. 21 des Gesetzes vom 11. Dezember 2001 (BGBl. I S. 3519) geändert worden ist, wird das Wort „Bundeswertpapierverwaltungsgesetz“ durch das Wort „Bundesschuldenwesengesetz“ ersetzt.

(12) In § 6 Abs. 2 Satz 2 des Rentenaufbesserungsgesetzes in der im Bundesgesetzblatt Teil III, Gliederungsnummer 7602-1, veröffentlichten bereinigten Fassung, das durch § 14 Abs. 20 des Gesetzes vom 11. Dezember 2001 (BGBl. I S. 3519) geändert worden ist, wird das Wort „Bundeswertpapierverwaltungsgesetz“ durch das Wort „Bundesschuldenwesengesetz“ ersetzt.

(13) In § 17 Abs. 2 des Bundeseisenbahnneugliederungsgesetzes vom 27. Dezember 1993 (BGBl. I S. 2378, 1994 I S. 2439), das zuletzt durch Artikel 80 des Gesetzes vom 9. Dezember 2004 (BGBl. I S. 3242) geändert worden ist, werden die Wörter „durch die Bundesschuldenverwaltung“ gestrichen.

(14) In § 9 Abs. 5 Satz 2 des Entschädigungsgesetzes in der Fassung der Bekanntmachung vom 13. Juli 2004 (BGBl. I S. 1658), das zuletzt durch Artikel 4 Abs. 39 des Gesetzes vom 22. September 2005 (BGBl. I S. 2809) geändert worden ist, werden die Wörter „durch die Bundeswertpapierverwaltung“ gestrichen.

(15) Die Schuldverschreibungsverordnung vom 21. Juni 1995 (BGBl. I S. 846), zuletzt geändert durch Artikel 4 Abs. 40 des Gesetzes vom 22. September 2005 (BGBl. I S. 2809), wird wie folgt geändert:

1. § 1 wird wie folgt geändert:
  - a) In Absatz 4 Satz 2 wird das Wort „Bundesschuldenverwaltung“ durch die Wörter „das Bundes-schuldbuch führenden Stelle“ ersetzt.
  - b) Absatz 6 wird wie folgt geändert:
    - aa) In Satz 1 wird das Wort „Bundesschuldenverwaltung“ durch die Wörter „das Bundes-schuldbuch führende Stelle“ ersetzt.
    - bb) In Satz 3 wird das Wort „Bundesschuldenverwaltung“ durch die Wörter „das Bundes-schuldbuch führenden Stelle“ ersetzt.

## 2. § 3 wird wie folgt geändert:

- a) In Absatz 1 Satz 2 werden die Wörter „bei der Bundesschuldenverwaltung“ durch die Wörter „im Bundesschuldbuch“ ersetzt.
- b) In Absatz 2 Satz 2 werden jeweils die Wörter „bei der Bundesschuldenverwaltung“ durch die Wörter „im Bundesschuldbuch“ ersetzt.
- c) Absatz 4 wird wie folgt geändert:

- aa) In Satz 1 werden die Wörter „bei der Bundesschuldenverwaltung“ durch die Wörter „im Bundesschuldbuch“ ersetzt.
- bb) In Satz 2 wird das Wort „Bundesschuldenverwaltung“ durch die Wörter „das Bundesschuldbuch führenden Stelle“ ersetzt.

## 3. § 5 wird wie folgt geändert:

- a) In der Überschrift werden die Wörter „durch die Bundesschuldenverwaltung“ durch die Wörter „der Einzelschuldbuchkonten“ ersetzt.
- b) In den Absätzen 1, 2 und 4 Satz 2 wird jeweils das Wort „Bundesschuldenverwaltung“ durch die Wörter „das Bundesschuldbuch führende Stelle“ ersetzt.

## Artikel 4

## Inkrafttreten, Außerkrafttreten

(1) Dieses Gesetz tritt vorbehaltlich des Absatzes 2 am 1. August 2006 in Kraft. Gleichzeitig tritt das Bundeswertpapierverwaltungsgesetz vom 11. Dezember 2001 (BGBl. I S. 3519) außer Kraft.

(2) In Artikel 1 treten die §§ 1 und 2 am Tag nach der Verkündung in Kraft.

---

Die verfassungsmäßigen Rechte des Bundesrates sind gewahrt.

Das vorstehende Gesetz wird hiermit ausgefertigt. Es ist im Bundesgesetzblatt zu verkünden.

Berlin, den 12. Juli 2006

Der Bundespräsident  
Horst Köhler

Die Bundeskanzlerin  
Dr. Angela Merkel

Der Bundesminister der Finanzen  
Peer Steinbrück



**Vierte Verordnung  
zur Änderung des Tabaksteuergesetzes**

**Vom 10. Juli 2006**

Auf Grund des § 4 Abs. 4 Satz 1 bis 3 des Tabaksteuergesetzes vom 21. Dezember 1992 (BGBl. I S. 2150), der durch Artikel 1 Nr. 2 Buchstabe c des Gesetzes vom 23. Dezember 2003 (BGBl. I S. 2924) geändert worden ist, verordnet das Bundesministerium der Finanzen:

**Artikel 1**

**Änderung des Tabaksteuergesetzes**

§ 4 Abs. 1 des Tabaksteuergesetzes vom 21. Dezember 1992 (BGBl. I S. 2150), das zuletzt durch Artikel 3 des Gesetzes vom 23. Juli 2004 (BGBl. I S. 1857, 2228) geändert worden ist, wird wie folgt geändert:

1. In Nummer 1 Buchstabe a wird die Zahl „25,29“ durch die Zahl „24,66“ ersetzt.
2. In Nummer 2 Buchstabe a wird die Zahl „1,5“ durch die Zahl „1,47“ ersetzt.
3. In Nummer 3 Buchstabe a wird die Zahl „19,04“ durch die Zahl „18,57“ ersetzt.
4. In Nummer 4 Buchstabe a wird die Zahl „13,46“ durch die Zahl „13,13“ ersetzt.

**Artikel 2**

**Inkrafttreten**

Diese Verordnung tritt am 1. Januar 2007 in Kraft.

Berlin, den 10. Juli 2006

Der Bundesminister der Finanzen  
Peer Steinbrück

**Allgemeine Verordnung  
zum Beschussgesetz  
(Beschussverordnung – BeschussV)\*)**

**Vom 13. Juli 2006**

Auf Grund der §§ 14 und 15 des Beschussgesetzes vom 11. Oktober 2002 (BGBl. I S. 3970, 4003), von denen § 14 Abs. 2 Satz 2 durch Artikel 116 der Verordnung vom 25. November 2003 (BGBl. I S. 2304) geändert worden ist, des § 25 Abs. 1 Nr. 1 Buchstabe c und des § 36 Abs. 5 des Waffengesetzes vom 11. Oktober 2002 (BGBl. I S. 3970, 4592, 2003 I S. 1957) in Verbindung mit § 1 des Zuständigkeitsanpassungsgesetzes vom 16. August 2002 (BGBl. I S. 3165) und dem Organisationserlass vom 22. November 2005 (BGBl. I S. 3197) verordnet das Bundesministerium des Innern, soweit Schussapparate betroffen sind, im Einvernehmen mit dem Bundesministerium für Arbeit und Soziales und in Bezug auf § 36 Abs. 5 des Waffengesetzes nach Anhörung der beteiligten Kreise:

**Inhaltsübersicht**

Abschnitt 1

Beschussprüfung  
von Schusswaffen und Böllern

- § 1 Prüfverfahren
- § 2 Prüfung von Schwarzpulverwaffen und Böllern
- § 3 Mindestzustand des Prüfgegenstandes
- § 4 Zurückweisung vom Beschuss
- § 5 Instandsetzungsbeschuss
- § 6 Wiederholungsbeschuss und freiwillige Beschussprüfung

Abschnitt 2

Verfahren der Beschussprüfung

- § 7 Antragsverfahren
- § 8 Überlassung von Prüfhilfsmitteln
- § 9 Aufbringen der Prüfzeichen
- § 10 Bescheinigung über das Beschussverfahren

Abschnitt 3

Bauartzulassung und Zulassung für  
besondere Schusswaffen und besondere Munition

- § 11 Bauartzulassung für besondere Schusswaffen, pyrotechnische Munition und Schussapparate
- § 12 Modellbezeichnung bei Bauartzulassungen
- § 13 Inverkehrbringen von Schussapparaten aus Staaten, mit denen die gegenseitige Anerkennung der Prüfzeichen vereinbart ist
- § 14 Beschaffenheit pyrotechnischer Munition
- § 15 Anforderungen an Reizstoffgeschosse, Reizstoffsprühgeräte und Reizstoffe sowie an Elektroimpulsgeräte
- § 16 Kennzeichnung der Verpackung von Reizstoffgeschossen und Reizstoffsprühgeräten

\*) Die Verpflichtungen aus der Richtlinie 98/34/EG des Europäischen Parlaments und des Rates vom 22. Juni 1998 über ein Informationsverfahren auf dem Gebiet der Normen und technischen Vorschriften und der Vorschriften für die Dienste der Informationsgesellschaft (ABl. EG Nr. L 204 S. 37), geändert durch die Richtlinie 98/48/EG des Europäischen Parlaments und des Rates vom 20. Juli 1998 (ABl. EG Nr. L 217 S. 18), sind beachtet worden.

- § 17 Abweichungen vom Kennzeichnungsgrundsatz bei besonderen Munitionsarten

Abschnitt 4

Verfahren bei der Bauartzulassung

- § 18 Antragsverfahren
- § 19 Zuständigkeit und Zulassungsbescheid
- § 20 Zulassungszeichen
- § 21 Bekanntmachungen

Abschnitt 5

Periodische Fabrikationskontrolle,  
Einzelfallprüfung, Wiederholungsprüfung

- § 22 Periodische Fabrikationskontrollen für Schussapparate und Einsteckläufe
- § 23 Überprüfung im Einzelfall
- § 24 Wiederholungsprüfung betriebener Schussapparate
- § 25 Prüfzeichen bei Wiederholungsprüfungen

Abschnitt 6

Festlegung der Maße  
und Energiewerte für Feuerwaffen (Maßtafeln),  
Einsteck- und Austauschläufe sowie für Munition

- § 26 Zulässige und nicht zulässige Munition
- § 27 Abweichungen von den Maßtafeln

Abschnitt 7

Zulassung von Munition

- § 28 Begriffsbestimmungen
- § 29 Zulassung und Prüfung von Patronen- und Kartuschenmunition
- § 30 Antragsverfahren
- § 31 Prüfmethode
- § 32 Form der Zulassung
- § 33 Fabrikationskontrolle
- § 34 Behördliche Kontrollen
- § 35 Überprüfung im Einzelfall
- § 36 Bekanntmachung
- § 37 Ausnahmen

Abschnitt 8

Verpackung,  
Kennzeichnung und Lagerung von Munition

- § 38 Verpackung von Munition
- § 39 Kennzeichnung der Verpackungen und Munition
- § 40 Lagerung von Munition

Abschnitt 9

Beschussrat

- § 41 Beschussrat

## Abschnitt 10

Ordnungswidrigkeiten  
und Schlussvorschriften

§ 42 Ordnungswidrigkeiten

§ 43 Inkrafttreten, Außerkrafttreten

## Abschnitt 1

Beschussprüfung  
von Schusswaffen und Böllern

## § 1

## Prüfverfahren

(1) Feuerwaffen, Böller sowie höchstbeanspruchte Teile nach § 2 Abs. 2 des Beschussgesetzes (Gesetzes), die ohne Nacharbeit ausgetauscht werden können (Prüfgegenstände), sind nach den §§ 3 bis 6 und der Anlage I Nr. 1 und 2 amtlich zu prüfen.

(2) Die amtliche Prüfung (Beschussprüfung) nach § 5 des Gesetzes besteht aus der Vorprüfung, dem Beschuss und der Nachprüfung.

(3) Die Vorprüfung umfasst

1. die Prüfung der Kennzeichnung nach § 24 Abs. 1 des Waffengesetzes und nach § 21 der Allgemeinen Waffengesetz-Verordnung,
2. die Prüfung der Funktionssicherheit und die Sichtprüfung,
3. die Prüfung der Maßhaltigkeit,
4. die Beschaffenheitsprüfung bei Gegenständen, die auf Grund einer Zulassung oder Bewilligung nach den §§ 8 und 9 des Gesetzes hergestellt oder in den Geltungsbereich des Gesetzes verbracht wurden.

Die Sichtprüfung besteht aus der Prüfung aller höchstbeanspruchten Teile auf Materialfehler, auf Ver- und Bearbeitungsmängel, die die Haltbarkeit beeinträchtigen können, sowie aus der Prüfung auf Lauf- und Lagerverformungen. Die Maßhaltigkeitsprüfung besteht aus der Prüfung der Maße nach Anlage I Nr. 1.1.3 in Verbindung mit den durch die Bekanntmachung des Bundesministeriums des Innern im Bundesanzeiger vom 10. Januar 2000 (BAnz. Nr. 38a vom 24. Februar 2000) veröffentlichten Maßtafeln in der jeweils geltenden Fassung. Neu zugelassene Munition nach § 27 Abs. 1 steht der in den Maßtafeln aufgeführten gleich. In der Beschaffenheitsprüfung überzeugt sich die zuständige Behörde durch Sichtkontrollen davon, ob die Prüfgegenstände die im Zulassungsbescheid festgelegten Merkmale aufweisen.

(4) Der Beschuss ist nach Maßgabe der Prüfvorschriften der Anlage I Nr. 1 und 2 vorzunehmen.

(5) Bei der Nachprüfung sind die Prüfgegenstände erneut auf Funktionssicherheit, Maßhaltigkeit und Mängel in der Haltbarkeit zu prüfen sowie einer Sichtprüfung nach Absatz 3 Satz 2 zu unterziehen.

## § 2

Prüfung von  
Schwarzpulverwaffen und Böllern

(1) Auf die Prüfung von Vorderladerwaffen sowie Hinterladerwaffen, die für die ausschließliche Verwendung von nichtpatroniertem Schwarzpulver oder dem Schwarzpulver in der Wirkung ähnlichen Treibladungs-

mitteln bestimmt sind (Schwarzpulverwaffen), sowie Böller sind die §§ 1, 3 bis 6 entsprechend anzuwenden. Es gelten folgende Besonderheiten:

1. Bei Schwarzpulverwaffen und Handböllern kann die Beschussprüfung an weißfertigen Läufen mit fertigem Verschluss und Zündkanal vorgenommen werden. Bei Schwarzpulverwaffen darf der Zündkanal an der engsten Stelle im Durchmesser nicht größer als 1 Millimeter, bei Böllern und Modellkanonen nicht größer als 2 Millimeter sein. Für Böller – mit Ausnahme der Handböller – kann die zuständige Behörde in begründeten Fällen Ausnahmen von der Durchmesserbegrenzung bewilligen.
2. Sofern die Böller Schildzapfenbohrungen aufweisen, dürfen diese nicht bis in die Rohrseele durchgehen; das gilt auch dann, wenn diese eingeschraubt, eingeschweißt, eingepresst oder eingelötet sind. Böller, deren Rohrende stumpf aufgeschweißt ist, werden nicht geprüft.
3. Die Vorprüfung bei Böllern umfasst auch die Prüfung der Kennzeichnung mit der größten zulässigen Masse in Gramm des in den Prüfgegenständen zu verwendenden Böllerpulvers mit den Kennbuchstaben SP und der größten zulässigen Masse der Vorlage in Gramm.
4. Die Prüfung der Maßhaltigkeit (§ 1 Abs. 3 Satz 1 Nr. 3 in Verbindung mit Satz 3) beschränkt sich auf die Ermittlung des Lauf- oder Rohringendurchmessers und auf die Prüfung, ob der Zündkanal den in Nummer 1 vorgeschriebenen höchstzulässigen Durchmesser nicht überschreitet.
5. Die Prüfung der Funktionssicherheit (§ 1 Abs. 3 Satz 1 Nr. 2) umfasst die Kontrolle des Zündkanals, die Geeignetheit und Sicherheit von Zündvorrichtungen und Zündbohrlochbohrungen und Zündkanälen, bei Revolvern die freie Drehbarkeit und die einwandfreie Arretierung der Trommel und das richtige Eintreten des Hahns in die Sicherungs- und Spannrasse, bei Böllern auch die Ladefähigkeit der Kartuschen und die Abfeuerungsvorrichtung.

(2) Der Beschuss ist nach den Bestimmungen der Anlage I Nr. 2 durchzuführen. Auf Schwarzpulverwaffen ist in diesem Fall die größte zulässige Masse Pulver in Gramm des in der Schwarzpulverwaffe zu verwendenden Schwarzpulvers mit dem Kennbuchstaben SP und die größte zulässige Masse des Geschosses in Gramm aufzubringen. Die Prüfung von Schwarzpulverwaffen und Böllern kann auf Antrag mit einer anderen Ladung als in den Tabellen der Anlage I Nr. 2 aufgeführt vorgenommen werden.

(3) Bei der Prüfung von Böllern sind folgende Auflagen in die Böller-Beschussbescheinigung über die Prüfung aufzunehmen:

1. Die minimale Pulverladung eines Böllers muss so bemessen sein, dass eine sichere Zündung grundsätzlich gewährleistet ist.
2. Eine Zündung durch die Rohrmündung ist nicht erlaubt. Die Zündung muss bei Auslösung des Zündmechanismus sofort erfolgen. Die geprüfte und zulässige Zündungsart ist in die Böller-Beschussbescheinigung aufzunehmen.
3. Als Vorlage in einem Böller dürfen nur Materialien verwendet werden, die zu keiner Überschreitung

der zulässigen Masse der Vorlage entsprechend der Ladetabellen führen. Die Einbringung der Vorlage darf darüber hinaus keine Belastungserhöhung des Böllers verursachen. Zulässig sind Kork und sehr leichte, weiche und nicht brennbare Materialien.

### § 3

#### Mindestzustand des Prüfgegenstandes

(1) Die Beschussprüfung ist an gebrauchsfertigen Prüfgegenständen durchzuführen. Bei Mehrladewaffen gehört zur gebrauchsfertigen Waffe auch die Mehrladeeinrichtung. Die Beschussprüfung kann auch an weißfertigen Waffen und weißfertigen Teilen vorgenommen werden.

(2) Bei der Prüfung höchstbeanspruchter Teile entfällt die Prüfung der Funktionssicherheit, sofern das Teil für eine serienmäßig gefertigte Waffe bestimmt ist. Eine aus bereits beschossenen höchstbeanspruchten Teilen zusammengesetzte Feuerwaffe ist zu beschießen, wenn Nacharbeiten an diesen Teilen erfolgt sind oder wenn nicht alle diese Teile mit dem für diese Waffen vorgeschriebenen Beschussgasdruck beschossen worden sind. Werden höchstbeanspruchte Teile als Einzelteile zur Prüfung vorgelegt, erfolgt diese in einer minimal tolerierten Referenzwaffe. Zur Identifizierung ist vom Antragsteller auf jedem höchstbeanspruchten Teil eine Nummer anzubringen.

(3) Nicht mindestens weißfertige Prüfgegenstände sind dem Antragsteller ohne Prüfung zurückzugeben.

(4) Feuerwaffen und Läufe, aus denen Munition verschossen wird, sind dem Antragsteller auch dann ohne Prüfung zurückzugeben, wenn die Munition nicht in den Maßtafeln aufgeführt ist. Dies gilt nicht, wenn

1. eine Waffe für Munition, die nach § 11 Abs. 2 Nr. 2 des Gesetzes keiner Zulassung bedarf oder auf Grund einer Ausnahmegewilligung nach § 13 des Gesetzes oder von der Behörde eines Staates zugelassen ist, mit dem die gegenseitige Anerkennung der Prüfzeichen vereinbart ist, oder
2. eine Waffe zur Beschussprüfung vorgelegt wird, deren Abmessungen noch nicht in den Maßtafeln enthalten sind; in diesen Fällen kann die Prüfung auf Grund der vom Antragsteller gelieferten Waffen- und Munitionsdaten vorgenommen werden.

### § 4

#### Zurückweisung vom Beschuss

Die Prüfgegenstände sind zurückzuweisen und dem Antragsteller nach Aufbringung des Rückgabezeichens entsprechend § 9 Abs. 5 zurückzugeben, wenn

1. bei der Vorprüfung festgestellt wird, dass eine der in Anlage I Nr. 1.1 genannten Anforderungen nicht erfüllt ist,
2. sie durch den Beschuss erkennbar beschädigt wurden oder
3. bei der Nachprüfung gemäß § 1 Abs. 5 unter Berücksichtigung von Anlage I Nr. 1.3 Mängel festgestellt werden.

### § 5

#### Instandsetzungsbeschuss

(1) Eine erneute amtliche Prüfung nach § 5 Abs. 1 des Gesetzes ist vorzunehmen, wenn

1. ein höchstbeanspruchtes Teil nach § 2 Abs. 2 Nr. 1 bis 3 des Gesetzes ausgetauscht und dabei eine Nacharbeit vorgenommen worden ist oder
2. an einem höchstbeanspruchten Teil eines Prüfgegenstandes
  - a) die Maße nach Anlage I Nr. 1.1.3 verändert oder
  - b) materialschwächende oder -verändernde Arbeiten vorgenommen worden sind.

Satz 1 gilt nicht für Feuerwaffen, deren höchstbeanspruchte Teile ohne Nacharbeit lediglich ausgetauscht worden sind, sofern alle höchstbeanspruchten Teile mit dem für diese Waffen vorgeschriebenen Beschussgasdruck beschossen worden sind.

(2) Ergibt sich anlässlich der Prüfung nach Absatz 1 einer der in Anlage I Nr. 1.1 oder 1.3 angeführten Mängel, ist § 4 entsprechend anzuwenden.

### § 6

#### Wiederholungsbeschuss und freiwillige Beschussprüfung

(1) Böller sind vor Ablauf von fünf Jahren einer Wiederholungsprüfung zu unterziehen.

(2) Prüfgegenstände, die bereits ein Beschusszeichen tragen, sind auf Antrag einer freiwilligen Beschussprüfung zu unterziehen. Satz 1 gilt auch für Gegenstände der bezeichneten Art, die nicht der Beschusspflicht unterliegen. Eine freiwillige Beschussprüfung kann auch an einem Gegenstand nach Satz 1 durchgeführt werden, der von der Behörde eines Staates, mit dem die gegenseitige Anerkennung der Prüfzeichen vereinbart ist, geprüft worden ist und der nach dieser Prüfung keine Bearbeitung nach § 4 erfahren hat. Auf die Vornahme dieser Prüfung sind § 5 des Gesetzes sowie die §§ 1 bis 5 anzuwenden.

(3) Haben die Prüfgegenstände nach den Absätzen 1 und 2 die Beschussprüfung bestanden, so sind die Prüfzeichen nach § 9 Abs. 1 bis 4 anzubringen.

(4) Haben die Prüfgegenstände nach den Absätzen 1 und 2 die Beschussprüfung endgültig nicht bestanden, so ist auf ihnen das in § 9 Abs. 5 bezeichnete Rückgabezeichen anzubringen.

### Abschnitt 2

#### Verfahren der Beschussprüfung

### § 7

#### Antragsverfahren

(1) Die Beschussprüfung ist in schriftlicher oder elektronischer Form zu beantragen; die zuständige Behörde kann in begründeten Fällen Ausnahmen zulassen. Der Antrag kann die Prüfung mehrerer Gegenstände umfassen. Er muss folgende Angaben und Unterlagen enthalten:

1. den Namen und die Anschrift des Antragstellers,

2. die Bezeichnung des Prüfgegenstandes sowie die laufende Nummer und, soweit es sich um Gegenstände nach § 1 Abs. 3 Satz 1 Nr. 4 handelt, die zugehörigen Bescheide,
3. die Bezeichnung der zugehörigen Munition oder die Angabe der Masse und der Art des Pulvers der stärksten Gebrauchsladung oder die Zusammensetzung des entzündbaren flüssigen oder gasförmigen Gemisches sowie Art und Masse der Vorlage,
4. die Angabe, ob ein höchstbeanspruchtes Teil ausgetauscht, instand gesetzt oder verändert worden ist,
5. bei Feuerwaffen mit glatten Läufen die Angabe, ob ein verstärkter Beschuss oder die Prüfung zur Verwendung von Stahlschrotmunition mit verstärkter Ladung beantragt wird,
6. bei Feuerwaffen mit Polygonläufen die Angabe, ob die Prüfung für die Verwendung von Munition mit Massivgeschoss aus Tombak oder einem ähnlichen Werkstoff beantragt wird,
7. bei Böllern auch den Rohrinnendurchmesser in Millimeter; außerdem ist dem erstmaligen Antrag eine Skizze mit Maß- und Werkstoffangaben beizufügen,
8. bei Böllern die Ladungsstärke, wenn sie geringer sein soll als nach den Tabellen der Anlage I Nr. 2, und
9. bei Schwarzpulverwaffen die Ladungsstärke, wenn sie von den in der Anlage I Nr. 2 aufgeführten Bestimmungen abweicht.

(2) Der Antragsteller hat, wenn er für Dritte tätig wird, in dem Antrag eine Vollmacht vorzulegen, den Namen und die Anschrift seines Auftraggebers anzugeben,

1. wenn er seinen eigenen Namen, seine Firma oder seine eingetragene Marke nach § 21 Abs. 3 der Allgemeinen Waffengesetz-Verordnung auf den Prüfgegenstand angebracht hat,
2. wenn der Prüfgegenstand nicht die vorgeschriebene Kennzeichnung nach § 24 Abs. 1 Satz 1 Nr. 1 des Waffengesetzes trägt oder
3. wenn er die Beschussprüfung im Auftrag einer Person vornehmen lässt, die den Prüfgegenstand in den Geltungsbereich des Gesetzes verbracht hat.

(3) Prüfgegenstände, die nach § 4 Satz 1 oder § 5 Abs. 2 mit dem Rückgabezeichen versehen worden sind, können nur bei derselben Behörde erneut zur Beschussprüfung vorgelegt werden, es sei denn, dass diese der Vorlage bei einer anderen Behörde zustimmt.

## § 8

### Überlassung von Prüfhilfsmitteln

(1) Wird in Feuerwaffen und sonstigen Prüfgegenständen Munition oder eine Ladung verwendet, die von der zuständigen Behörde nicht beschafft werden kann, so kann diese vom Antragsteller die Überlassung von Gebrauchsmunition, bei Böllern von Kartuschen, Hülsen und Zündmitteln verlangen.

(2) Zur Prüfung der Austauschläufe kann die zuständige Behörde vom Antragsteller die Überlassung der zugehörigen Waffe oder eines geeigneten Verschlusses verlangen. Einsteckläufe sind in der zugehörigen Waffe zu beschießen; wenn diese nicht vorgelegt werden kann, ist eine Bescheinigung nach § 12 Abs. 1 Satz 2

des Gesetzes auszustellen mit der Auflage, dass der Beschuss vor dem bestimmungsgemäßen Gebrauch des Einstecklaufes vorzunehmen ist. Die Bescheinigung kann mehrere gleichartige Prüfgegenstände umfassen. Satz 2 gilt auch für Einsteckläufe nach § 2 Abs. 2 Satz 2 Nr. 1 Buchstabe c des Gesetzes.

(3) Liegt ein Antrag nach § 6 vor, so kann die zuständige Behörde vom Antragsteller die Überlassung der für die Prüfung erforderlichen Hilfsmittel verlangen.

(4) Für die Prüfung eines Gasböllers ist vom Antragsteller der zuständigen Behörde eine Bescheinigung der Physikalisch-Technischen Bundesanstalt darüber vorzulegen, dass das Gerät den technischen Anforderungen nach Anlage I Nr. 2.3.2 bis 2.3.5 entspricht.

## § 9

### Aufbringen der Prüfzeichen

(1) Die Prüfgegenstände sind mit dem amtlichen Beschusszeichen nach Anlage II zu versehen. In den Fällen des § 4 Abs. 1 Nr. 3 Buchstabe d des Gesetzes ist das Prüfzeichen der jeweils zuständigen Stelle auf die Prüfgegenstände aufzubringen. Beschuss- und Prüfzeichen müssen deutlich sichtbar und dauerhaft aufgebracht werden.

(2) Das Beschusszeichen nach Absatz 1 besteht aus dem Bundesadler nach Anlage II Abbildung 1 mit den jeweiligen Kennbuchstaben.

(3) Das Beschusszeichen ist auf jedem höchstbeanspruchten Teil entsprechend § 2 Abs. 2 des Gesetzes aufzubringen. Als weitere Prüfzeichen sind aufzubringen:

1. das Ortszeichen nach Anlage II Abbildung 3 auf einem höchstbeanspruchten Teil,
2. das Zeichen für die Stahlschrotprüfung nach Anlage II Abbildung 2 auf jedem Lauf zum Verschießen von Stahlschrotmunition mit verstärkter Ladung und
3. das Jahreszeichen auf einem höchstbeanspruchten Teil. Das Jahreszeichen besteht aus den beiden letzten Ziffern der Jahreszahl, denen die Monatszahl angefügt werden kann. Auf Antrag können die beiden Ziffern der Jahreszahl durch die Buchstaben A = 0, B = 1, C = 2, D = 3, E = 4, F = 5, G = 6, H = 7, I oder J = 8, K = 9 verschlüsselt werden.

(4) Jedes geprüfte höchstbeanspruchte Teil, das einzeln zur Prüfung vorgelegt wird, ist mit dem Beschusszeichen, dem Ortszeichen und dem Jahreszeichen zu versehen.

(5) Das Rückgabezeichen besteht aus dem Ortszeichen und dem Jahreszeichen; vorhandene Prüfzeichen sind durch ein „X“ auf oder neben dem Prüfzeichen zu entwerten. Sind höchstbeanspruchte Teile unbrauchbar, so sind sie ebenfalls mit einem „X“ zu kennzeichnen.

## § 10

### Bescheinigung über das Beschussverfahren

(1) Die zuständige Behörde hat eine beschusstechnische Bescheinigung auszustellen

1. auf Antrag,

2. nach einer Beschussprüfung gemäß § 3 Abs. 4 Satz 2 Nr. 2 oder an Waffen nach § 7 Abs. 1 Satz 3 Nr. 6 oder
3. nach einer erstmaligen Prüfung und jeder weiteren Wiederholungsprüfung von Böllern.

(2) Bei Feuerwaffen, die der Beschusspflicht unterliegen oder die historische Waffen sind, kann die zuständige Behörde auf Antrag eine Bescheinigung darüber ausstellen, dass eine Prüfung nicht oder nur unter der Gefahr einer Beschädigung oder Zerstörung der Waffe durchgeführt werden kann. Die Bescheinigung muss den Hinweis enthalten, dass die Waffe zum Schießen nicht mehr verwendet werden darf.

(3) Für Prüfgegenstände, die die Beschussprüfung nicht bestanden haben, ist dem Antragsteller ein schriftlicher Prüfhinweis auszustellen,

1. aus dem die Daten des Prüfgegenstandes, der Grund der Zurückweisung und das Datum des Beschusses hervorgehen und
2. der die Forderung enthält, dass der Prüfgegenstand zum Schießen nicht mehr verwendet werden darf.

(4) Sind höchstbeanspruchte Teile nach § 9 Abs. 5 Satz 2 als unbrauchbar gekennzeichnet worden, so stellt die zuständige Behörde auf Antrag eine Bescheinigung im Sinne des Absatzes 3 aus.

### Abschnitt 3

#### Bauartzulassung und Zulassung für besondere Schusswaffen und besondere Munition

##### § 11

#### **Bauartzulassung für besondere Schusswaffen, pyrotechnische Munition und Schussapparate**

(1) Die nach § 7 des Gesetzes der Zulassung unterliegenden Schussapparate, Einsteckläufe ohne eigenen Verschluss für Munition mit einem zulässigen höchsten Gebrauchsgasdruck bis 2 100 bar und nicht der Beschusspflicht unterliegenden Feuerwaffen müssen den in Anlage I Nr. 3 bezeichneten technischen Anforderungen entsprechen. Schussapparate, die Bolzensetzwerkzeuge nach § 7 des Gesetzes sind, müssen, wenn sie einen Kolben enthalten und wenn sie zur Verwendung magaziniertes Kartuschen bestimmt sind, außer der Geräteprüfung einer Prüfung des Systems aus Gerät, Kolben und Kartuschen unterzogen werden. Die Systemkomponenten werden vom Antragsteller festgelegt. Zu einem bereits zugelassenen System kann von dem Zulassungsinhaber oder einem Dritten auch die Zulassung anderer Kartuschen beantragt werden. Für die Anforderungen an die Maßhaltigkeit gilt Anlage I Nr. 1.1.3 entsprechend. Die Prüfmodalitäten für Geräte nach Satz 2 werden im Einzelnen durch die Prüfregel der Physikalisch-Technischen Bundesanstalt „Haltbarkeits- und Systemprüfung von Bolzensetzwerkzeugen“ in der jeweils gültigen Fassung beschrieben.

(2) Schusswaffen und sonstige Gegenstände nach § 8 des Gesetzes, Schusswaffen nach § 9 Abs. 1 des Gesetzes sowie pyrotechnische Munition nach § 10 des Gesetzes müssen den in der Anlage I Nr. 4, 5 und 6 bezeichneten technischen Anforderungen entsprechen.

(3) Die Zulassungsbehörde kann im Einzelfall von einzelnen Anforderungen der Anlage I Ausnahmen zulassen, wenn

1. im Falle der Zulassung nach § 7, 8 oder 10 des Gesetzes die Sicherheit des Benutzers oder Dritter in anderer Weise gesichert ist,
2. im Falle der Zulassung nach § 9 des Gesetzes die Schusswaffen keine größere Gefahr hervorrufen als diejenigen, die die Anforderungen der Anlage I Nr. 4 erfüllen.

(4) Die Zulassungsbehörde kann im Einzelfall über die Anlage I hinausgehende Anforderungen stellen, wenn der Schutz von Leben und Gesundheit des Benutzers oder Dritter dies erfordert.

(5) Nach den Anforderungen der Anlage I Nr. 5.2.1 und 5.2.2 wird pyrotechnische Munition entsprechend ihrer Gefährlichkeit in die Klassen PM I und PM II eingeteilt.

(6) Für Schusswaffen, die nach § 9 Abs. 2 Nr. 1 des Gesetzes in Verbindung mit Anlage 2 Abschnitt 2 Unterabschnitt 2 Nr. 1.2 des Waffengesetzes anzuzeigen sind und deren Geschossen eine Bewegungsenergie von höchstens 7,5 Joule erteilt wird, ist eine Messung der Bewegungsenergie nach Anlage VI durchzuführen. Die Messung kann bei einem Beschussamt beantragt werden oder durch den Antragsteller mit einer kalibrierten Geschossgeschwindigkeitsmessanlage selbst durchgeführt werden. Es sind der Physikalisch-Technischen Bundesanstalt fünf Messprotokolle und ein Hinterlegungsmuster, das aus der Serie der Prüfgegenstände ausgewählt werden muss, einzureichen. Die Physikalisch-Technische Bundesanstalt bestätigt die Anzeige und nach bestandener Prüfung die Berechtigung zum Aufbringen des Kennzeichens nach Anlage II Abbildung 10. Soweit es sich um Einzelstücke handelt, das heißt sofern nicht mehr als drei Stücke eines bestimmten Modells hergestellt oder in den Geltungsbereich des Gesetzes verbracht werden, die nicht das Kennzeichen nach Anlage II Abbildung 10 tragen, können von einem Beschussamt auf Antrag mit diesem Kennzeichen versehen werden. Dabei müssen die Beschussämter das Ortszeichen nach Anlage II Abbildung 3 zusätzlich auf der Schusswaffe anbringen.

##### § 12

#### **Modellbezeichnung bei Bauartzulassungen**

Die der Zulassung unterliegenden Gegenstände dürfen keine Modellbezeichnung haben, die zur Irreführung geeignet ist oder eine Verwechslung mit Waffen oder Munition anderer Beschaffenheit hervorrufen kann. Die Vorschriften des Markenrechts bleiben unberührt.

##### § 13

#### **Inverkehrbringen von Schussapparaten aus Staaten, mit denen die gegenseitige Anerkennung der Prüfzeichen vereinbart ist**

Wer Schussapparate, die von der Stelle eines Staates zugelassen sind, mit dem die gegenseitige Anerkennung der Prüfzeichen vereinbart ist, in den Geltungsbereich des Gesetzes verbringt, darf diese nur unter Beifügung einer von der Physikalisch-Technischen Bundesanstalt inhaltlich gebilligten Betriebsanleitung in deutscher Sprache in Verkehr bringen. Der Physika-

lich-Technischen Bundesanstalt ist zur Prüfung der Betriebsanleitung auch ein zugelassener, serienmäßig gefertigter Schussapparat zur Verfügung zu stellen. § 18 Abs. 2 Nr. 4 und Abs. 4 gilt entsprechend.

#### § 14

##### **Beschaffenheit pyrotechnischer Munition**

(1) Wer pyrotechnische Munition herstellt oder in den Geltungsbereich des Gesetzes verbringt, darf diese anderen nur überlassen, wenn ihre Sätze

1. mechanisch oder chemisch nicht verunreinigt sind,
2. keine saure Reaktion zeigen, es sei denn, dass die Funktionssicherheit oder die Lagerbeständigkeit nicht beeinträchtigt wird,
3. folgende Ausgangsstoffe nicht enthalten:
  - a) Schwefel mit freier Säure oder mit mehr als 0,1 Prozent unverbrennlichen Bestandteilen,
  - b) Schwefelblüte,
  - c) weißen (gelben) Phosphor,
  - d) Kaliumchlorat mit mehr als 0,15 Prozent Bromatgehalt.

(2) Der Hersteller pyrotechnischer Munition und derjenige, der pyrotechnische Munition in den Geltungsbereich des Gesetzes verbringt, haben sich auf Grund einer Analyse des Herstellers der Ausgangsstoffe oder eines anerkannten Sachverständigen davon zu überzeugen, dass bei den Ausgangsstoffen die Voraussetzungen nach Absatz 1 vorliegen. Die Nachweise über die Prüfung sind drei Jahre lang aufzubewahren.

#### § 15

##### **Anforderungen an Reizstoffgeschosse, Reizstoffsprühgeräte und Reizstoffe sowie an Elektroimpulsgeräte**

(1) Kartuschenmunition mit Reizstoffen und Geräte, aus denen zu Angriffs- oder Verteidigungszwecken Reizstoffe versprüht oder ausgestoßen werden, müssen hinsichtlich ihrer Beschaffenheit den Anforderungen der Anlage IV Nr. 2 und die darin verwendeten Reizstoffe hinsichtlich ihrer Reizwirkung und zulässigen Menge den Anforderungen der Anlage IV Nr. 3 und 4 entsprechen sowie nach § 16 gekennzeichnet sein.

(2) Die Vorschriften über den Verkehr mit Giften, Arzneimitteln und Betäubungsmitteln sowie des Lebensmittelrechts bleiben unberührt.

(3) Für die Prüfung der Anforderungen nach Anlage IV ist die Physikalisch-Technische Bundesanstalt zuständig. Die Physikalisch-Technische Bundesanstalt kann mit der Durchführung von Teilen der Prüfung auf Kosten des Antragstellers andere Fachinstitute beauftragen.

(4) Die Prüfung ist nach Methoden und Verfahren durchzuführen, die dem jeweiligen Stand der Wissenschaft und Technik entsprechen.

(5) Die Anforderungen an Elektroimpulsgeräte sind in Anlage V geregelt. Die Physikalisch-Technische Bundesanstalt prüft nach den anerkannten Methoden der Messtechnik an dem übersandten Muster, ob die in Anlage V festgelegten Grenzwerte eingehalten werden. Wenn die Grenzwerte eingehalten werden, wird der Antragsteller darüber unterrichtet, dass er das Prüfzeichen

nach Anlage II Abbildung 12 auf die Elektroimpulsgeräte aufbringen darf. Ohne dieses Prüfzeichen dürfen keine Elektroimpulsgeräte überlassen werden. Die Physikalisch-Technische Bundesanstalt kann mit der Durchführung von Teilen der Prüfung auf Kosten des Antragstellers andere Fachinstitute beauftragen.

#### § 16

##### **Kennzeichnung der Verpackung von Reizstoffgeschossen und Reizstoffsprühgeräten**

(1) Auf der kleinsten Verpackungseinheit von Reizstoffgeschossen sind außer der Kennzeichnung nach § 24 Abs. 3 des Waffengesetzes folgende Angaben anzubringen:

1. die Aufschrift „Reizstoff“,
2. die gebräuchliche wissenschaftliche Bezeichnung des Reizstoffes,
3. die Masse des in einem Geschoss enthaltenen Reizstoffes,
4. der Zeitpunkt (Jahr und Monat), bis zu dem der Reizstoff versprüht oder die Geschosse verschossen werden dürfen, und
5. die Aufschrift „In Entfernungen unter 1 m Gefahr gesundheitlicher Schädigungen!“.

(2) Geräte, aus denen Reizstoffe versprüht oder ausgestoßen werden, sind mit dem Namen oder einer eingetragenen Marke des Herstellers, einer Produktbezeichnung und entsprechend Absatz 1 Nr. 1, 2, 4 und 5 sowie mit der Angabe des Inhalts und der Konzentration der Reizstofflösung zu kennzeichnen. Geräte mit auswechselbaren Reizstoffbehältern sind entsprechend Absatz 1 Nr. 1 und 5, die auswechselbaren Reizstoffbehälter selbst nach Satz 1 zu kennzeichnen. Kartuschenmunition mit Reizstoffen ist auf dem Hülsenboden mit der Kurzbezeichnung des in der Kartusche enthaltenen Reizstoffes zu kennzeichnen. Soweit sich die Kennzeichnung auf dem Hülsenboden wegen der geringen Größe der Munition oder aus sonstigen technischen Gründen nicht anbringen lässt, ist folgende Farbkennzeichnung am Hülsenmund anzubringen:

Blau – Reizstoffmunition mit CN,

Gelb – Reizstoffmunition mit CS,

Rot – sonstige Reizstoffmunition.

(3) Jeder kleinsten Verpackungseinheit von Reizstoffgeschossen und jedem Sprühgerät nach Absatz 2 ist eine Gebrauchsanweisung beizufügen, in der die Methoden sachgerechter Anwendung und die Gefahren einer missbräuchlichen Benutzung zu beschreiben sind.

#### § 17

##### **Abweichungen vom Kennzeichnungsgrundsatz bei besonderen Munitionsarten**

(1) Auf pyrotechnischer Munition der Klasse PM II ist außer der Kennzeichnung nach § 24 Abs. 3 des Waffengesetzes die Jahreszahl der Herstellung und die Verbrauchsdauer anzubringen. Lässt sich bei pyrotechnischer Munition der Klassen PM I und PM II die Kennzeichnung auf der Hülse oder dem Geschoss wegen deren geringer Größe oder aus sonstigen technischen Gründen nicht anbringen, genügt die Kennzeichnung

der kleinsten Verpackungseinheit. Auf dieser ist ferner das Bruttogewicht der Verpackungseinheit anzugeben.

(2) Munition, bei der der Zündsatz im Rand des Hülsenbodens untergebracht ist (Randfeuermunition), ist auf dem Hülsenboden nur mit dem Herstellerzeichen zu kennzeichnen. Bei Kartuschenmunition für Schussapparate mit einem eingebuchteten oder gewölbten Boden, bei der der Zündsatz weder in einem besonderen Zündhütchen im Hülsenboden (Zentralfeuermunition) noch im Rand des Hülsenbodens untergebracht ist und bei der der Zünd- und Treibsatz nicht schwerer als 0,5 Gramm ist, braucht die Hülse nicht nach § 24 Abs. 3 des Waffengesetzes gekennzeichnet zu sein. Schreckschussmunition mit gebördeltem Hülsenmund ist auf der Abdeckung mit grüner Farbe zu kennzeichnen.

(3) Bei Randfeuermunition und bei Kartuschenmunition für Schussapparate genügt es, das Fertigungszeichen anstatt auf der kleinsten Verpackungseinheit auf einer besonderen Einlage in der kleinsten Verpackungseinheit anzubringen. Bei Treibladungen nach Anlage 1 Abschnitt 1 Unterabschnitt 3 Nr. 2 des Waffengesetzes für Schussapparate braucht die Kennzeichnung nach § 24 Abs. 3 des Waffengesetzes nur auf der magazinierten Verpackung angebracht werden.

(4) Bei Kartuschenmunition für Schussapparate ist auf der kleinsten Verpackungseinheit ein deutlicher Hinweis auf die Art des Gerätes und den Stärkegrad der Ladung anzubringen. Der Stärkegrad der Ladung ist durch folgende Farben zu kennzeichnen:

Ladungsstufe 1 weiß oder braun	schwächste Ladung
Ladungsstufe 2 grün	schwache Ladung
Ladungsstufe 3 gelb	mittlere Ladung
Ladungsstufe 4 blau	starke Ladung
Ladungsstufe 5 rot	sehr starke Ladung
Ladungsstufe 6 schwarz	stärkste Ladung.

Die Farbkennzeichnung ist auch auf dem Hülsenboden der Kartusche oder auf der Kartuschen- oder Zündsatzabdeckung anzubringen:

(5) Auf festen Körpern, die zum Verschießen aus Schussapparaten bestimmt sind (Bolzen), ist das der Physikalisch-Technischen Bundesanstalt angezeigte Herstellerkennzeichen anzubringen; werden Führungs- oder Halterungsstücke verwendet, die auch nach dem Schuss noch mit dem Geschoss verbunden bleiben, genügt die Angabe des Herstellerkennzeichens auf einem dieser Teile. Die kleinste Verpackungseinheit der Bolzen ist nach § 24 Abs. 3 des Waffengesetzes sowie außerdem mit der Typenbezeichnung zu kennzeichnen.

#### Abschnitt 4

#### Verfahren bei der Bauartzulassung

#### § 18

#### Antragsverfahren

(1) Die Bauartzulassung ist in schriftlicher oder elektronischer Form zu beantragen. Der Antragsteller hat in dem Antrag anzugeben:

1. seinen Namen oder seine Firma und seine Anschrift, bei der Verbringung in den Geltungsbereich des Gesetzes den Namen oder die Firma und die Anschrift dessen, der die Gegenstände verbringt,

2. die angezeigte Marke, die auf dem Gegenstand angebracht werden soll,
3. die Modellbezeichnung der Schusswaffe oder des Einstecklaufs oder die Bezeichnung der pyrotechnischen Munition, wobei für Schusswaffen neben einer vorrangigen weitere Modellbezeichnungen verwendet werden dürfen, wenn sie der zulassenden Behörde, auch nach der Erteilung der Zulassung, angezeigt wurden,
4. im Falle der Zulassung nach § 10 des Gesetzes auch die Herstellungsstätte.

(2) Der Antragsteller hat dem Antrag beizufügen

1. bei der Zulassung nach
  - a) den §§ 7, 8 und 9 Abs. 1 des Gesetzes ein oder zwei Baumuster des Gegenstandes der für die Systemprüfung benötigten Geräteteile und der dazugehörigen Munition oder Geschosse,
  - b) § 10 des Gesetzes eine ausreichende Stückzahl der pyrotechnischen Munition,
2. eine nach den Regeln der Technik gefertigte Schnittzeichnung, die alle für die Zulassung wichtigen Angaben über die Maße und Werkstoffe enthält, eine Ansichtszeichnung gleicher Qualität, ersatzweise eine Fotografie, jeweils in dreifacher Ausfertigung, und eine Betriebsanleitung in deutscher Sprache, soweit sie den Gegenständen beim Vertrieb beigegeben wird,
3. bei Bolzensetzwerkzeugen mit Kolben und magazinierten Kartuschen zur Durchführung der Systemprüfung die Angaben darüber, durch welche Teile das System bestimmt sein soll, sowie deren technische Daten,
4. bei Schusswaffen, Schussapparaten oder Einsteckläufen, die zum Verschießen von nach § 11 Abs. 1 des Gesetzes zugelassener Munition bestimmt sind, die für die Prüfung erforderliche Munition und
5. bei Schussapparaten, die im Geltungsbereich des Gesetzes verwendet werden sollen, außerdem eine Erklärung, aus der hervorgeht, an welchem Ort oder an welchen Orten er die für die Durchführung von Wiederholungsprüfungen erforderlichen Einrichtungen unterhält oder wen er mit der Durchführung dieser Prüfung beauftragt hat.

(3) Der Antragsteller hat der Zulassungsbehörde auf Verlangen

1. das in Absatz 2 Nr. 1 Buchstabe a bezeichnete Baumuster oder an dessen Stelle einen serienmäßig gefertigten Gegenstand des zugelassenen Modells und, im Falle der Zulassung pyrotechnischer Munition, auch eine serienmäßig gefertigte Schusswaffe zum Verschießen dieser Munition zu überlassen und
2. Teilzeichnungen des Modells einzureichen.

(4) Bei Anträgen auf Zulassung von Schussapparaten und anderen nicht tragbaren Geräten, in denen zum Antrieb in Hülsen untergebrachte Treibladungen verwendet werden und die für technische Zwecke bestimmt sind, soll die Physikalisch-Technische Bundesanstalt die Berufsgenossenschaftliche Zentrale für Sicherheit und Gesundheit des Hauptverbandes der gewerblichen Berufsgenossenschaften anhören; bestehen Zweifel, ob der Prüfgegenstand den Anforderungen an den Werkstoff und die Festigkeit entspricht, ist die



Bundesanstalt für Materialforschung und -prüfung zu beteiligen. Bei anderen nicht tragbaren Geräten, in denen zum Antrieb in Hülsen untergebrachte Treibladungen verwendet werden und die für technische Zwecke bestimmt sind, unterliegen der Bauartzulassung nur die Auslösevorrichtung und die Teile des Gerätes, die dem Druck der Pulvergase unmittelbar ausgesetzt sind.

(5) Bei nicht tragbaren Geräten, in denen zum Antrieb in Hülsen untergebrachte Treibladungen verwendet werden und die für technische Zwecke bestimmt sind, die ortsfest eingebaut werden, entfällt die Vorlage eines Baumusters nach Absatz 2 Nr. 1 Buchstabe a. Die Physikalisch-Technische Bundesanstalt kann im Benehmen mit der Berufsgenossenschaftlichen Zentrale für Sicherheit und Gesundheit des Hauptverbandes der gewerblichen Berufsgenossenschaften Prüfungen am Betriebsort vornehmen.

### § 19

#### Zuständigkeit und Zulassungsbescheid

(1) Über Anträge nach den §§ 7, 8 und 9 Abs. 2 und 4 des Gesetzes entscheidet die Physikalisch-Technische Bundesanstalt. Über Anträge nach § 9 Abs. 1 und 5 des Gesetzes entscheidet die nach Landesrecht zuständige Stelle, über Anträge nach § 10 des Gesetzes die Bundesanstalt für Materialforschung und -prüfung durch schriftlichen Bescheid.

(2) Der Zulassungsbescheid hat Angaben zu enthalten über

1. den Namen und die Anschrift des Antragstellers,
2. die Art und Modellbezeichnung der Schusswaffe, des Schussapparates, des Einstecklaufes, der Schreckschuss-, Reizstoff- oder Signalwaffe und bei pyrotechnischer Munition deren Bezeichnung,
3. die wesentlichen Merkmale der Bauart
  - a) der zugelassenen Schusswaffe, des Schussapparates, des Einstecklaufes, der Schreckschuss-, Reizstoff- oder Signalwaffe sowie die wesentlichen Merkmale und die Bezeichnung der daraus zu verschießenden Gebrauchsmunition,
  - b) der zugelassenen pyrotechnischen Munition,
4. die Geltungsdauer der Zulassung und
5. das Zulassungszeichen nach § 20 Abs. 2.

(3) Nebenbestimmungen und inhaltliche Beschränkungen der Zulassung, welche die Verwendung der zugelassenen Waffen, Schussapparate, Einsteckläufe und Munition betreffen, sind vom Verwender zu beachten. Die Zulassung ist mit der Auflage zu verbinden, einen Auszug des Zulassungsbescheides den Verwendern auszuhändigen, soweit darin die Verwendung betreffende Nebenbestimmungen und inhaltliche Beschränkungen enthalten sind. Die Bauartzulassung nach Maßgabe des § 9 Abs. 5 des Gesetzes kann auch mit der Auflage verbunden werden, den zugelassenen Gegenständen sicherheitstechnische Hinweise und eine von der Zulassungsbehörde gebilligte und bestätigte Betriebsanleitung beizufügen und die zugelassenen Gegenstände einer Einzelbeschussprüfung nach § 5 des Gesetzes zu unterziehen. Dies gilt auch für andere nicht tragbare Geräte, in denen zum Antrieb in Hülsen unter-

gebrachte Treibladungen verwendet werden und die für technische Zwecke bestimmt sind.

### § 20

#### Zulassungszeichen

(1) Die Zulassungsbehörde hat dem Zulassungsinhaber die Verwendung eines Zulassungszeichens vorzuschreiben.

(2) Das Zulassungszeichen setzt sich aus dem in der Anlage II Abbildung 5 bis 7 oder 10 bis 12 jeweils vorgesehenen Zeichen und einer Kennnummer zusammen. Die Kennnummer besteht aus einer fortlaufenden Nummer. Bei pyrotechnischer Munition gehört zum Zulassungszeichen außerdem die Klassenbezeichnung „PM I“ oder „PM II“.

(3) Der Zulassungsinhaber hat dauerhaft und deutlich sichtbar auf jedem nachgebauten Stück und bei pyrotechnischer Munition auf jeder kleinsten Verpackungseinheit das vorgeschriebene Zulassungszeichen anzubringen. Das Zulassungszeichen darf nicht auf einem Teil angebracht werden, das üblicherweise zum Austausch bestimmt ist. Soweit sich das Zulassungszeichen auf der pyrotechnischen Munition wegen deren geringen Größe oder aus sonstigen technischen Gründen nicht anbringen lässt, genügt die Anbringung auf der kleinsten Verpackungseinheit.

### § 21

#### Bekanntmachungen

(1) Die Zulassung der Bauart der in den §§ 7, 8 und 9 Abs. 5 des Gesetzes bezeichneten Gegenstände, ihre Änderung, Berichtigung, Rücknahme und ihr Widerruf werden im Bundesanzeiger und im Amts- und Mitteilungsblatt der Physikalisch-Technischen Bundesanstalt bekannt gemacht. Die Bekanntmachung soll die in § 19 Abs. 2 Nr. 1, 2 und 4 bezeichneten Angaben, die Kennnummer nach § 20 Abs. 2 Satz 1 und die Bezeichnung der zugehörigen Gebrauchsmunition enthalten.

(2) Bei Zulassungen nach § 10 des Gesetzes hat die Bundesanstalt für Materialforschung und -prüfung eine Liste der erteilten Zulassungen für pyrotechnische Munition zu führen und diese auf dem neuesten Stand zu halten. Die Liste soll die folgenden Angaben enthalten:

1. das vollständige Zulassungszeichen,
2. die Bezeichnung der pyrotechnischen Munition,
3. Name und Anschrift des Zulassungsinhabers,
4. Beschränkungen, Befristungen und Auflagen, insbesondere die von der Bundesanstalt für Materialforschung und -prüfung festgelegten Verwendungshinweise in Code-Nummern. Die Bedeutung der Code-Nummern wird im Vorspann der Liste erläutert.

Die Liste ist bei der Bundesanstalt für Materialforschung und -prüfung während der Dienststunden auszulegen. Auf Verlangen eines Dritten ist diesem gegen Kostenerstattung eine Abschrift oder Vervielfältigung zu überlassen.

(3) Die Physikalisch-Technische Bundesanstalt hat dem Ständigen Büro der Ständigen Internationalen Kommission für die Prüfung der Handfeuerwaffen Mitteilung zu machen über

1. Anordnungen nach § 23 Abs. 2 Satz 2,

2. die Erteilung, die Rücknahme oder den Widerruf einer Zulassung von Schussapparaten nach den §§ 7 und 8 des Gesetzes. Die Mitteilung über die Erteilung besteht aus einer Kopie des Zulassungsbescheides.

### Abschnitt 5

#### Periodische Fabrikationskontrolle, Einzelfallprüfung, Wiederholungsprüfung

##### § 22

#### **Periodische Fabrikationskontrollen für Schussapparate und Einsteckläufe**

Schussapparate und Einsteckläufe, deren Bauart von der Physikalisch-Technischen Bundesanstalt zugelassen ist, sind in Abständen von höchstens zwei Jahren an fünf Gegenständen jeder Bauart durch die Physikalisch-Technische Bundesanstalt zu prüfen. Für die Prüfung sind die Vorschriften der Anlage I Nr. 3.1 bis 3.4 maßgebend. Der Zulassungsinhaber hat der Physikalisch-Technischen Bundesanstalt die fünf Prüfgegenstände nach Satz 1 spätestens zwei Jahre nach der Zulassung und dann im Abstand von zwei Jahren aus der laufenden Produktion oder, wenn dies nicht möglich ist, aus dem Lagerbestand vorzulegen.

##### § 23

#### **Überprüfung im Einzelfall**

(1) Rechtfertigen Tatsachen die Annahme, dass Prüfgegenstände nach den §§ 7 und 8 des Gesetzes, deren Bauart von der Physikalisch-Technischen Bundesanstalt zugelassen worden ist, in ihren wesentlichen Merkmalen nicht den Vorschriften der Anlage I Nr. 3 oder 4 oder der Zulassung entsprechen, nimmt die Physikalisch-Technische Bundesanstalt eine Prüfung vor. Können dabei festgestellte Mängel nicht unmittelbar behoben werden, kann diese dem Zulassungsinhaber untersagen, weitere Gegenstände dieser Bauart zu vertreiben und anderen zu überlassen.

(2) Werden der Physikalisch-Technischen Bundesanstalt Mängel nach Absatz 1 bei Prüfgegenständen nach § 7 des Gesetzes bekannt, deren Bauart von der Behörde eines Staates zugelassen worden ist, mit dem die gegenseitige Anerkennung der Zulassungszeichen vereinbart ist, unterrichtet sie diese Behörde. Die Physikalisch-Technische Bundesanstalt kann den weiteren Vertrieb untersagen, wenn diese Gegenstände Gefahren für Leben und Gesundheit des Benutzers oder Dritter hervorrufen.

##### § 24

#### **Wiederholungsprüfung betriebener Schussapparate**

(1) Der Betreiber eines Schussapparates oder eines nicht tragbaren Gerätes, in dem zum Antrieb in Hülsen untergebrachte Treibladungen verwendet werden und das für technische Zwecke bestimmt ist, hat das Gerät dem Hersteller oder dessen Beauftragten jeweils nach zwei Jahren, bei wesentlichen Funktionsmängeln unverzüglich vorzulegen. Satz 1 gilt nicht für Leinenwurfgeräte, die auf Seeschiffen verwendet werden, und nicht für Industriekanonen.

(2) Die Frist bis zur ersten Wiederholungsprüfung nach Absatz 1 beginnt

1. bei Bolzensetzwerkzeugen, Press- und Kerbgeräten mit der Auslieferung des Gerätes an den Betreiber oder Händler,
2. bei anderen Schussapparaten mit der Auslieferung des Gerätes an den Betreiber.

Der Fristbeginn ist nachzuweisen im Falle von Satz 1 Nr. 1 durch eine vom Hersteller auf dem Gerät anzubringende Plakette, im Falle von Satz 1 Nr. 2 durch eine Bescheinigung, die der Hersteller oder Händler dem Schussapparat beim Überlassen an den Betreiber beizufügen hat.

(3) Der Hersteller oder sein Beauftragter hat zu prüfen, ob ein Gerät nach Absatz 1 funktionssicher (Anlage I) ist und ob es dem Baumuster entspricht. Bei aus einem anderen Staat eingeführten Schussapparaten, die ein anerkanntes Prüfzeichen tragen, gilt als Beauftragter des Herstellers der Verbringer, der im Geltungsbereich des Gesetzes eine Niederlassung besitzt.

##### § 25

#### **Prüfzeichen bei Wiederholungsprüfungen**

(1) Hat die Prüfung eines Gerätes nach § 24 Abs. 1 keine Beanstandungen ergeben, so hat die prüfende Stelle das Prüfzeichen anzubringen.

(2) Das Prüfzeichen für Geräte nach § 24 Abs. 1 muss dem Muster der Anlage II Abbildung 8 entsprechen. Es ist auf dem Lauf oder dem Gehäuse dauerhaft so anzubringen, dass die Zahl des Quartals, in dem das Gerät geprüft wurde, zur Laufmündung zeigt. Wird das Prüfzeichen in Form einer Plakette angebracht, so muss diese in Schwarzdruck auf silbrigem Grund ausgeführt sein.

(3) Über die Prüfung des Gerätes nach § 24 Abs. 1 hat der Hersteller oder sein Beauftragter dem Betreiber eine Prüfbescheinigung auszustellen, aus der das Ergebnis und das Datum der Prüfung, die prüfende Stelle und der Name des mit der Prüfung Beauftragten hervorgehen.

### Abschnitt 6

#### **Festlegung der Maße und Energiewerte für Feuerwaffen (Maßtafeln), Einsteck- und Austauschläufe sowie für Munition**

##### § 26

#### **Zulässige und nicht zulässige Munition**

(1) In den Maßtafeln werden festgelegt

1. die Maße für die Patronen- oder Kartuschenlager und für die Übergänge, bei glatten Läufen die Innendurchmesser und bei gezogenen Läufen die Feld- und Zugdurchmesser, erforderlichenfalls auch die Laufquerschnitte von Feuerwaffen, Einsteckläufen und Austauschläufen sowie die Verschlussabstände von Feuerwaffen (Maßtafeln – § 14 Abs. 1 Nr. 1 des Gesetzes),

2. die zulässigen Höchst- und Mindestmaße, die zulässigen höchsten Gebrauchsgasdrücke, bei Schrotmunition auch für die verstärkte Ladung, oder die Höchst- und Mindestenergien, außerdem bei Stahlschrotmunition die höchstzulässigen Mündungsgeschwindigkeiten, Mündungsimpulse und Durchmesser der Schrote, und die Bezeichnung der Munition und der Treibladungen nach Anlage 1 Abschnitt 1 Unterabschnitt 3 Nr. 1 und 2 des Waffengesetzes (§ 14 Abs. 3 des Gesetzes),
3. die zulässigen Höchstmaße, die Höchst- und Mindestgasdrücke oder -energien und die Bezeichnung der pyrotechnischen Munition (§ 14 Abs. 1 Nr. 1 des Gesetzes).

(2) Ist die Hülse einer Munition ummantelt, so gelten die in den Maßtafeln festgelegten Maße nur für die Hülse.

(3) Nicht zulässig sind

1. Munition nach Anlage 2 Abschnitt 1 Nr. 1.5.1 bis 1.5.6 des Waffengesetzes,
2. Schrotpatronen mit Schrotten mit einer Vickershärte HV 1 von über 110 an der Oberfläche oder von über 100 im Inneren,
3. Stahlschrotpatronen ohne geeignete Ummantelung der Schrotladung und
4. Revolver- und Pistolenpatronen mit Geschossen, die überwiegend oder vollständig aus hartem Material – Brinellhärte größer als 25 HB 5/62,5/30 – bestehen.

#### § 27

##### **Abweichungen von den Maßtafeln**

(1) Anstelle der in den Maßtafeln für Munition festgelegten Bezeichnung darf eine andere Bezeichnung zugelassen werden, wenn sie eindeutig ist und sich von Bezeichnungen anderer zugelassener Munition hinreichend unterscheidet. Die Physikalisch-Technische Bundesanstalt veröffentlicht die Bezeichnungen nach Satz 1 jeweils in ihrem Amts- und Mitteilungsblatt. Im Falle von pyrotechnischer Munition nach § 10 des Gesetzes erfolgt die Veröffentlichung durch die Bundesanstalt für Materialforschung und -prüfung in der Liste gemäß § 21 Abs. 2.

(2) Lässt sich die Bezeichnung auf der Munition wegen deren geringer Größe nicht anbringen, so genügt die Angabe des Kalibers mit einer Kurzbezeichnung, die die Munition eindeutig charakterisiert. Ist die Angabe der Hülsenlänge vorgeschrieben, muss auch diese angebracht werden.

(3) Neue, noch nicht in den Maßtafeln aufgeführte Munition darf bei übereinstimmenden oder ähnlichen Abmessungen im Vergleich zu bereits zugelassener Munition nicht zugelassen werden, wenn

1. sie einen höheren Gasdruck entwickelt und aus Waffen für zugelassene Munition mit einem niedrigeren Gasdruck verschossen werden kann oder
2. bereits zugelassene Munition mit höherem Gasdruck aus Waffen für die neue Munition mit einem niedrigeren Gasdruck verschossen werden kann.

(4) Die zuständige Behörde kann in Ausnahmefällen zulassen, dass von den normalen Feld- und Zugprofilen abgewichen wird, wenn sichergestellt ist, dass die Ab-

weichung zu keiner Überschreitung des Gebrauchsgasdruckes führt und dass beim Beschuss mit Beschussmunition ein Überdruck von 30 Prozent in jedem Fall erreicht wird.

(5) Die zuständige Behörde kann bei der Prüfung von Prüfgegenständen auf Antrag eine Abweichung von den Maßen der Maßtafeln zulassen, wenn sie zu Versuchs- oder Erprobungszwecken bestimmt sind. In diesen Fällen wird ein Beschusszeichen nicht angebracht. In den Fällen des Satzes 1 hat die zuständige Behörde auf Antrag eine Bescheinigung darüber auszustellen, dass die Prüfgegenstände haltbar und funktions sicher sind, dass deren Maße von den Maßen der Maßtafeln abweichen und dass diese Gegenstände zu Versuchs- oder Erprobungszwecken bestimmt sind. Aus der Bescheinigung müssen die Abweichungen von den Maßen nach Anlage I Nr. 1.1.3 hervorgehen.

#### Abschnitt 7

##### Zulassung von Munition

#### § 28

##### **Begriffsbestimmungen**

(1) Der Typ einer Patronen- oder Kartuschenmunition wird bestimmt durch die in den Maßtafeln festgelegte Bezeichnung oder durch eine zugelassene Bezeichnung nach § 27 Abs. 1 Satz 1.

(2) Das Los einer Patronen- oder Kartuschenmunition ist

1. die Gesamtheit einer Munition desselben Typs, die von demselben Hersteller in einer Serie gefertigt wird, ohne Änderung wesentlicher Komponenten,
2. bei Munition aus Staaten, mit denen die gegenseitige Anerkennung der Prüfzeichen nicht vereinbart ist, die Gesamtheit der Munition, die von demselben Verbringer in einer Lieferung in den Geltungsbereich des Gesetzes verbracht werden soll, wenn sie die Merkmale nach Nummer 1 aufweist.

#### § 29

##### **Zulassung und Prüfung von Patronen- und Kartuschenmunition**

Die Zulassungsprüfung nach § 11 des Gesetzes umfasst die Prüfung

1. der vorgesehenen Bezeichnung der Munition,
2. der vorgeschriebenen Kennzeichnung auf der kleinsten Verpackungseinheit,
3. der vorgeschriebenen Kennzeichnung auf jeder Patrone oder Kartusche,
4. der Maßhaltigkeit,
5. des Gasdruckes oder an dessen Stelle im Falle fehlender Vorgabe oder erheblicher messtechnischer Schwierigkeiten der entsprechenden Vergleichswerte,
6. des Aufbaus der Patronen, der Geschwindigkeit und des Impulses der Schrote bei Stahlschrotpatronen,
7. der Funktionssicherheit.

## § 30

**Antragsverfahren**

(1) Der Antrag hat Angaben zu enthalten über

1. Name, Firma oder Marke und Anschrift des Herstellers oder desjenigen, dessen Name, Firma oder Marke auf der Munition angebracht ist und der die Verantwortung für die Munition übernimmt; im Falle der Verbringung aus Staaten, mit denen die gegenseitige Anerkennung der Prüfzeichen nicht vereinbart ist, sind Name, Firma oder Marke und Anschrift des Verbringers anzugeben,
2. Typenbezeichnung der Munition,
3. Herstellungsstätte, es sei denn, der Antragsteller ist ein Verbringer nach Nummer 1,
4. Prüfstätte für die Fabrikationskontrollen, es sei denn, diese werden der zuständigen Behörde übertragen, und
5. Losgröße und Losnummer.

(2) Dem Antrag sind beizufügen:

1. Zeichnungen mit Maßangaben für Patronen, Patronenlager und Lauf,
2. Angaben über den zulässigen Höchstwert des Gebrauchsgasdruckes,
3. ein der Anlage III entsprechender Messlauf für den Patronentyp und
4. Patronenprüflehren.

Satz 1 gilt nicht für die Zulassung eines Munitionstyps, der bereits in den Maßtafeln aufgeführt ist.

(3) Die Zulassungsbehörde kann vom Antragsteller die Vorlage von 3 000 Stück Patronen oder Kartuschen zur wahllosen Probennahme verlangen.

## § 31

**Prüfmethoden**

(1) Prüfungen nach § 29 Nr. 4, 5 und 6 und die der statistischen Grenzwerte werden nach den anerkannten Methoden der Messtechnik vorgenommen, wie sie in den Vorschriften der Anlage III und in weiteren Einzelheiten in den jeweils gültigen und einschlägigen Prüf- und Messrichtlinien der Physikalisch-Technischen Bundesanstalt niedergelegt sind.

(2) Die Messung des Gasdruckes wird mittels mechanisch-elektrischen Wandlers vorgenommen. Sofern in den Maßtafeln für das betreffende Kaliber ein zulässiger Höchstwert des Gebrauchsgasdruckes nur für die Messung mittels Kupferstauchkörperverfahren veröffentlicht ist, soll nach diesem Verfahren gemessen werden. Die Verwendung anderer Messverfahren ist zulässig, sofern sie sich zur Messung schnell veränderlicher Drücke eignen und Vergleiche mit den in Satz 1 genannten Verfahren vorliegen, die eine Umrechnung gestatten.

(3) Die Funktionssicherheit der Munition ist nach den Vorschriften der Anlage III zu prüfen.

(4) Wird die Zulassung eines Munitionstyps beantragt, der noch nicht in den Maßtafeln aufgeführt ist, sind der Prüfung die Angaben des Antragstellers über den Gasdruck und die Maße der Patronen, des Lagers und gegebenenfalls des Laufes zugrunde zu legen. Die zuständige Behörde hat in diesem Fall der Physika-

lisch-Technischen Bundesanstalt zur Weiterleitung an das Ständige Büro der Ständigen Internationalen Kommission für die Prüfung der Handfeuerwaffen gleichzeitig mit der Typenzulassung (§ 36) den für die Munition zulässigen Höchstwert des Gasdruckes, den gemessenen mittleren höchsten Gasdruck und die zugelassenen Maße zu übermitteln.

## § 32

**Form der Zulassung**

(1) Die Zulassung ist dem Hersteller oder demjenigen, dessen Name, Firma oder Marke auf der Munition angegeben ist, schriftlich zu erteilen. Für Munition, die aus Staaten eingeführt wird, mit denen die gegenseitige Anerkennung der Prüfzeichen nicht vereinbart ist, kann die Zulassung auf Antrag einem Verbringer erteilt werden, der im Geltungsbereich des Gesetzes eine gewerbliche Niederlassung hat.

(2) Der Zulassungsbescheid hat Angaben zu enthalten über

1. den Namen und die Anschrift des Antragstellers,
2. Typ und Bezeichnung der Munition und Name oder Marke, die auf der Munition angebracht sind,
3. den zulässigen höchsten Gebrauchsgasdruck, die zulässigen Maße der Patronen oder Kartusche und des Lagers bei Munition, deren Munitionstyp neu zugelassen wird,
4. das in Anlage II Abbildung 4 vorgeschriebene Prüfzeichen,
5. den Vorbehalt der endgültigen Zustimmung durch die CIP, falls die Munition noch nicht in die Maßtafeln der CIP aufgenommen ist, und
6. die Berechtigung zur Durchführung der Fabrikationskontrolle mit Angabe der Prüfstätte.

## § 33

**Fabrikationskontrolle**

(1) Der Zulassungsinhaber ist verpflichtet, alle Munitionslose Fabrikationskontrollen nach Anlage III zu unterziehen, bevor sie in Verkehr gebracht werden. Er kann diese Kontrollen einer zuständigen Behörde oder einem Fachinstitut übertragen, dessen Messeinrichtungen in angemessenen Abständen nach Anlage III Nr. 1.1 von der zuständigen Behörde überprüft werden. § 32 Abs. 1 gilt entsprechend.

(2) Der Zulassungsinhaber hat über die durchgeführten Fabrikationskontrollen Aufzeichnungen nach Satz 2 und Absatz 3 zu machen. Die Aufzeichnungen sind in gebundener Form, in Karteiform oder mit Hilfe der automatischen Datenverarbeitung (ADV) im Betrieb oder in dem Betriebsteil, in dem die Munition hergestellt oder vertrieben wird, zu führen.

(3) Aus den Aufzeichnungen müssen folgende Angaben hervorgehen:

1. Munitionstyp, Losgröße und Fertigungszeichen des Loses,
2. Art des Pulvers, Art und Masse der Geschosse, Zündungstyp,
3. die ermittelten Gasdrücke,

## 4. Art und Zahl der festgestellten Mängel

- a) bei der Maß- und Sichtprüfung,
- b) bei der Funktionsprüfung.

(4) Bei Munition, von der der Zulassungsinhaber höchstens 3 000 Stück im Jahr herstellt, sind von ihm binnen zwei Wochen nach Fertigung Aufzeichnungen nach Absatz 3 Nr. 1 und 2 zu machen. Die Zulassungsbehörde kann weitere Kontrollen im Sinne von Absatz 1 und Absatz 3 Nr. 3 und 4 sowie von § 34 festlegen. Begrenzungen der Stückzahl oder zeitliche Befristungen sind zulässig.

(5) Der Zulassungsinhaber hat der zuständigen Behörde die Aufzeichnungen nach Absatz 2 oder Absatz 4 auf Verlangen vorzulegen.

(6) Die Aufzeichnungen sind bis zur übernächsten behördlichen Kontrolle, mindestens jedoch fünf Jahre aufzubewahren.

## § 34

**Behördliche Kontrollen**

(1) Der Zulassungsinhaber hat mindestens alle drei Jahre die Durchführung einer behördlichen Kontrolle bei der Zulassungsbehörde zu beantragen. Verbringer aus Staaten, mit denen eine gegenseitige Anerkennung der Prüfzeichen nicht vereinbart ist, haben die Durchführung dieser Kontrollen mindestens einmal jährlich zu beantragen, wenn sie nicht für jedes Los eine Fabrikationskontrolle durchführen oder durchführen lassen. Die Frist nach den Sätzen 1 und 2 beginnt mit dem auf die Zulassung folgenden Kalenderjahr.

(2) Wird Munition aus Staaten verbracht, mit denen eine gegenseitige Anerkennung der Prüfzeichen nicht vereinbart ist, hat der Verbringer eine Bescheinigung des Herstellers vorzulegen, aus der hervorgeht, dass dieser Fabrikationskontrollen durchführt, die den in der Anlage III vorgeschriebenen gleichwertig sind. Diese Bescheinigung muss jedes Jahr erneuert werden. Der Verbringer hat ferner auf Verlangen der Behörde das Protokoll über das Los, das Gegenstand der behördlichen Kontrolle ist, vorzulegen. Die Sätze 1 bis 3 gelten nicht, wenn vom Hersteller für jedes Los eine Fabrikationskontrolle durchgeführt und diese durch eine Zulassungsbehörde überwacht wird.

(3) Bei der behördlichen Kontrolle sind die in Anlage III festgelegten Prüfungen vorzunehmen.

(4) Wird bei der behördlichen Kontrolle festgestellt, dass die Munition oder die Messgeräte den Vorschriften der Maßtafeln oder der Anlage III oder der Zulassung nicht entsprechen, setzt die zuständige Behörde eine angemessene Frist zur Beseitigung der Mängel.

## § 35

**Überprüfung im Einzelfall**

(1) Rechtfertigen Tatsachen die Annahme, dass Munition, deren Typ von der zuständigen Behörde zugelassen ist, oder gewerbsmäßig wiedergeladene Munition den Vorschriften der Maßtafeln oder der Anlage III oder der Zulassung nicht entspricht, nimmt diese eine Kontrolle vor. Können dabei festgestellte Fehler nicht unmittelbar behoben werden, kann die zuständige Behörde den weiteren Vertrieb der beanstandeten Munition untersagen.

(2) Werden der zuständigen Behörde Mängel nach Absatz 1 bei Munition bekannt, deren Typ von der Behörde eines Staates zugelassen ist, mit dem die gegenseitige Anerkennung der Prüfzeichen vereinbart ist, unterrichtet sie diese Behörde. Die zuständige Behörde kann den weiteren Vertrieb untersagen, wenn die Munition Gefahren für Leben und Gesundheit des Benutzers oder Dritter hervorruft. Sie trifft die erforderlichen Sicherheitsmaßnahmen.

## § 36

**Bekanntmachung**

(1) Die Zulassung nach § 11 des Gesetzes, ihre Änderung, Rücknahme und ihr Widerruf werden im Amts- und Mitteilungsblatt der Physikalisch-Technischen Bundesanstalt bekannt gemacht. Die Bekanntmachung soll die in § 32 Abs. 2 Nr. 1 bis 3 bezeichneten Angaben enthalten.

(2) Die Physikalisch-Technische Bundesanstalt hat dem Ständigen Büro der Ständigen Internationalen Kommission für die Prüfung der Handfeuerwaffen Mitteilung zu machen über

1. andere zugelassene Bezeichnungen nach § 27 Abs. 1,
2. die Erteilung, die Rücknahme oder den Widerruf einer Zulassung,
3. Anordnungen nach § 35 Abs. 2.

## § 37

**Ausnahmen**

(1) Der Zulassung nach § 11 Abs. 1 des Gesetzes sowie der Fabrikationskontrolle und der periodischen behördlichen Kontrolle unterliegen nicht

1. Treibladungen nach § 11 Abs. 1 des Gesetzes,
2. nicht gewerbsmäßig wiedergeladene Munition,
3. Beschussmunition, die von der zuständigen Behörde geladen und verwendet wird oder durch einen Hersteller der zuständigen Behörde überlassen wird,
4. Munition, die nicht mehr serienmäßig hergestellt wird und ausschließlich in kleinen Mengen zum Sammeln bestimmt ist.

Beschussmunition ist jedoch der Fabrikationskontrolle zu unterziehen. Munition nach Satz 1 kann auf Antrag einer losbezogenen Zulassungsprüfung unterzogen werden und darf das Prüfzeichen nach Anlage II Abbildung 4 nur nach bestandener Zulassungsprüfung tragen.

(2) Patronen- und Kartuschenmunition nach Absatz 1 Satz 1 Nr. 3 und 4 muss den Anforderungen nach § 29 entsprechen.

## Abschnitt 8

## Verpackung,

## Kennzeichnung und Lagerung von Munition

## § 38

**Verpackung von Munition**

(1) Wer Munition gewerbsmäßig herstellt oder einführt, hat die Gegenstände in der Verpackung so anzuordnen und zu verteilen, dass weder durch Reibung

noch durch Erschütterung, Stoß oder Flammenzündung eine Explosion des gesamten Inhalts der Verpackung herbeigeführt werden kann.

(2) Kartuschenmunition für Schussapparate, bei denen die festen Körper den Schussapparat verlassen, muss so verpackt sein, dass die Munition in der kleinsten Verpackungseinheit vor Feuchtigkeit geschützt wird. Dies gilt nicht für Munition, deren Hülse so verschlossen ist, dass auch in unverpacktem Zustand keine Feuchtigkeit eindringen kann. Die in § 17 Abs. 5 bezeichneten Geschosse müssen in Behältern verpackt sein.

(3) Treibladungen nach Anlage 1 Abschnitt 1 Unterabschnitt 3 Nr. 2 des Waffengesetzes für Schussapparate sind in magazinierte Form zu verpacken.

### § 39

#### **Kennzeichnung der Verpackungen und Munition**

(1) Außer der Kennzeichnung nach § 24 Abs. 3 des Waffengesetzes müssen auf der kleinsten Verpackungseinheit angebracht werden

1. die Anzahl der Patronen oder Kartuschen,
2. bei Munition nach § 11 Abs. 1 des Gesetzes das Prüfzeichen nach Anlage II Abbildung 4 in einwandfrei erkennbarer Ausführung,
3. bei Beschussmunition deutlich lesbar die Aufschrift: „Achtung! Beschussmunition!“,
4. bei Schrotmunition die Werkstoffangabe für die Schrote, sofern es sich nicht um Blei handelt,
5. bei Stahlschrotmunition die Aufschrift: „Achtung, erhöhte Gefahr von Abprallern! Vermeiden Sie auf harte Oberflächen zu schießen!“,
6. bei Munition mit verstärkter Ladung der Hinweis, dass sie nur aus verstärkt beschossenen Waffen verschossen werden darf,
7. bei Stahlschrotmunition mit verstärkter Ladung zusätzlich der Hinweis, dass sie nur aus Läufen verschossen werden darf, die der Stahlschrotprüfung unterzogen und mit dem Prüfzeichen nach Anlage II Abbildung 2 für die Stahlschrotprüfung versehen sind,
8. bei Kartuschenmunition, die zum Verschießen von pyrotechnischer Munition geeignet ist, der Hinweis: „Geeignet zum Verschießen von pyrotechnischer Munition“,
9. bei Stahlschrotmunition Kaliber 12 mit Schrotten über 4 Millimeter Durchmesser der Hinweis, dass sie aus Läufen mit Würgebohrung nur verschossen werden darf, wenn die Durchmesserverengung 0,5 Millimeter nicht überschreitet,
10. bei magazinierte Kartuschenmunition für Bolzensetzwerkzeuge die Gerätemodelle mit ihrer Zulassungsnummer, in denen sie auf Grund einer durchgeführten Systemprüfung verwendet werden darf.

(2) Außer der Kennzeichnung nach § 24 Abs. 3 des Waffengesetzes ist auf Schrotpatronen der Durchmesser der Schrote sowie die Länge der Hülse anzubringen, sofern sie größer ist als

- 65 Millimeter bei den Kalibern 20 und größer,
- 63,5 Millimeter bei den Kalibern 24 und kleiner,

bei Stahlschrotpatronen außerdem der Werkstoff der Schrote, bei Schrotpatronen mit einem maximalen Gasdruck von 1 050 bar (Patronen mit verstärkter Ladung) außerdem dieser Gasdruck auf der Hülse. Hinweise nach Absatz 1 Nr. 3 bis 9 müssen deutlich lesbar und, sofern die Munition zum Vertrieb im Geltungsbereich des Gesetzes bestimmt ist, in deutscher Sprache abgefasst sein. Ein Beipackzettel hierfür ist zulässig.

(3) Munition, die gewerbsmäßig wiedergeladen wird, muss auf der Hülse oder dem Zündhütchen sichtbar und dauerhaft mit einem Zeichen versehen werden, aus dem der Wiederlader zu erkennen ist. Bei Munition, die zur Ausfuhr bestimmt ist, muss das Zeichen des Wiederladers auf der Hülse angebracht werden. Bei einer Kennzeichnung auf der Hülse ist das Zeichen des Herstellers oder früheren Wiederladers ungültig zu machen. Wiedergeladene Munition darf nur in geschlossenen Packungen abgegeben werden, auf denen die Anschrift des Wiederladers und die Aufschrift „Wiedergeladene Munition“ angebracht ist. Auf der kleinsten Verpackungseinheit wiedergeladener Patronenmunition ist außerdem die Masse und die Bezeichnung der Geschosse anzugeben. Die Sätze 1 bis 5 sind auf Munition, die nicht gewerbsmäßig wiedergeladen wird, entsprechend anzuwenden, sofern der Wiederlader die Munition einem Dritten überlässt, der nicht Mitglied der jagdlichen oder schießsportlichen Vereinigung ist, der der Wiederlader angehört.

(4) Beschusspatronen sind auf dem Bodenrand durch eine Riffelung oder, wenn dies nicht möglich ist, durch die deutlich lesbare Aufschrift „Beschussmunition“ auf dem Hülsenmantel, Schrotpatronen außerdem durch die Angabe des Beschussgasdruckes zu kennzeichnen. Die Kennzeichnung als Beschussmunition erfolgt bei Kartuschen durch rosa Farbe und bei Randfeuerpatronen auf dem Boden oder dem Hülsenmantel oder der Geschosspitze durch rote Farbe.

(5) Die Kennzeichnungs- und Verpackungsvorschriften über die Beförderung gefährlicher Güter bleiben unberührt.

### § 40

#### **Lagerung von Munition**

(1) Wer gewerbsmäßig Munition oder Geschosse mit Reizstoffen vertreibt oder anderen überlässt, darf sie nur in der verschlossenen Originalverpackung des Herstellers verwahren. Geöffnete kleinste Verpackungseinheiten sind unverzüglich wieder zu verschließen.

(2) Pyrotechnische Munition mit einer Satzmasse, bestehend aus Treibladung und pyrotechnischem Satz, von mehr als 20 Gramm, darf in der kleinsten Verpackungseinheit im Verkaufsraum nur in einem Muster verwahrt werden.

### Abschnitt 9

#### **Beschussrat**

### § 41

#### **Beschussrat**

(1) Beim Bundesministerium des Innern wird ein Beschussrat gebildet. Den Vorsitz führt ein Vertreter des Bundesministeriums des Innern.

(2) Der Beschlussrat setzt sich aus dem Vorsitzenden und folgenden Mitgliedern zusammen:

1. je einem Vertreter der für die Prüfung von Feuerwaffen und Munition nach Landesrecht zuständigen Behörden,
2. je einem Vertreter der Physikalisch-Technischen Bundesanstalt, der Bundesanstalt für Materialforschung und -prüfung und des Bundeskriminalamts und einer Einrichtung des Bundes, in der der Beschluss von Waffen für den Bereich der Polizeien des Bundes durchgeführt wird,
3. je einem Vertreter der Deutschen Versuchs- und Prüf-Anstalt für Jagd- und Sportwaffen e.V., des Deutschen Instituts für Normung und des Hauptverbandes der gewerblichen Berufsgenossenschaften,
4. je drei Vertretern der Hersteller von Schusswaffen und der Hersteller von Munition,
5. je einem Vertreter der Hersteller von Schussapparaten und der Importeure von Schusswaffen und Munition,
6. je einem Vertreter des Büchsenmacherhandwerks und der Waffenfachhändler.

(3) Die Mitglieder des Beschlussrates müssen auf waffen- oder munitionstechnischem Gebiet sachverständig und erfahren sein. Das Bundesministerium des Innern kann zu den Sitzungen des Beschlussrates Vertreter von Bundes- und Landesministerien sowie weitere Sachverständige hinzuziehen.

(4) Das Bundesministerium des Innern beruft

1. die Vertreter der zuständigen Landesbehörden auf Vorschlag des Landes,
2. die Vertreter der Physikalisch-Technischen Bundesanstalt, der Bundesanstalt für Materialforschung und -prüfung auf Vorschlag des Bundesministeriums für Wirtschaft und Technologie,
3. die Vertreter der in Absatz 2 Nr. 3 bezeichneten Stellen nach Anhörung der Vorstände dieser Stellen,
4. die Vertreter der in Absatz 2 Nr. 4, 5 und 6 bezeichneten Wirtschaftszweige nach Anhörung der jeweiligen Spitzenorganisationen.

(5) Die Mitglieder des Beschlussrates üben ihre Tätigkeit ehrenamtlich aus.

## Abschnitt 10 Ordnungswidrigkeiten und Schlussvorschriften

### § 42

#### Ordnungswidrigkeiten

(1) Ordnungswidrig im Sinne des § 21 Abs. 1 Nr. 11 des Gesetzes handelt, wer vorsätzlich oder fahrlässig

1. entgegen § 13 Satz 1 Schussapparate in Verkehr bringt,
2. entgegen § 20 Abs. 3 Satz 1 das Zulassungszeichen nicht, nicht richtig, nicht vollständig oder nicht rechtzeitig anbringt,
3. entgegen § 20 Abs. 3 Satz 2 das Zulassungszeichen anbringt,
4. entgegen § 22 Satz 3 oder § 24 Abs. 1 Satz 1 einen Prüfgegenstand oder ein dort bezeichnetes Gerät nicht oder nicht rechtzeitig vorlegt oder
5. entgegen § 34 Abs. 1 Satz 1 oder 2 die Durchführung einer behördlichen Kontrolle nicht oder nicht rechtzeitig beantragt.

(2) Ordnungswidrig im Sinne des § 21 Abs. 1 Nr. 11 Buchstabe b des Gesetzes handelt, wer vorsätzlich oder fahrlässig

1. entgegen § 33 Abs. 2 Satz 1 oder Abs. 4 Satz 1 eine Aufzeichnung nicht, nicht richtig, nicht vollständig, nicht in der vorgeschriebenen Weise oder nicht rechtzeitig macht,
2. entgegen § 33 Abs. 5 eine Aufzeichnung nicht oder nicht rechtzeitig vorlegt oder
3. entgegen § 33 Abs. 6 eine Aufzeichnung nicht oder nicht mindestens fünf Jahre aufbewahrt.

### § 43

#### Inkrafttreten, Außerkrafttreten

Diese Verordnung tritt am Tag nach der Verkündung in Kraft. Gleichzeitig tritt die Dritte Verordnung zum Waffengesetz in der Fassung der Bekanntmachung vom 2. September 1991 (BGBl. I S. 1872), zuletzt geändert durch Artikel 283 der Verordnung vom 25. November 2003 (BGBl. I S. 2304), und § 35 der Allgemeinen Waffengesetz-Verordnung vom 27. Oktober 2003 (BGBl. I S. 2123) außer Kraft.

Der Bundesrat hat zugestimmt.

Berlin, den 13. Juli 2006

Der Bundesminister des Innern  
Schäuble

## Anlage I

Technische Anforderungen an und Prüfvorschriften für Feuerwaffen und sonstige Gegenstände, die der Beschussprüfung nach § 5 des Gesetzes unterliegen, und technische Anforderungen an Prüfgegenstände nach den §§ 7 bis 10 des Gesetzes

**Symbole und ihre Bedeutung**

$V_i$	Einzelwert der Geschwindigkeit
$n$	Gesamtzahl der Messungen
$\overline{V}_n$	Mittelwert der Geschwindigkeit bei $n$ Messungen
$v_{e, n}$	Obere Anteilsgrenze bei einseitiger Abgrenzung für 95 % der Grundgesamtheit mit einem Vertrauensniveau von 95 % bei $n$ Messungen
$k_{2, n}$	Anteilsfaktor für die Anteilsgrenze bei einseitiger Abgrenzung für 95 % der Grundgesamtheit bei einem Vertrauensniveau von 95 %
$s_n$	Standardabweichung bei $n$ Messungen
$m_k$	Masse des Zwischenelementes (Kolben)
$m_p$	Masse des Prüfbolzens
$E_{\max}$	Zulässiger Höchstwert der Energie der Gebrauchsmunition nach den Maßtafeln
$P_{\max}$	Zulässiger Höchstwert des Gasdruckes der Gebrauchsmunition nach den Maßtafeln
$\overline{E}_n$	Mittelwert der Bewegungsenergie der Geschosse bei $n$ Messungen
$\overline{E}_{a, n}$	Mittelwert der Auftreffenergie

Soweit in dieser Anlage Symbole für Abmessungen verwendet werden, wird bezüglich der Bedeutung auf die Bekanntmachung der Maßtafeln für Handfeuerwaffen und Munition verwiesen (Bundesanzeiger Nr. 38a vom 24. Februar 2000).

**1 Beschussprüfung von Feuerwaffen und höchstbeanspruchten Teilen nach den §§ 5, 7 und 8 des Gesetzes**

- 1.1 Im Zuge der Vorprüfung ist zu prüfen, ob
  - 1.1.1 die Kennzeichnung nach § 24 des Waffengesetzes und nach § 21 der Allgemeinen Waffengesetz-Verordnung ordnungsgemäß auf dem Prüfgegenstand angebracht ist;
  - 1.1.2 der Prüfgegenstand keine Materialfehler oder Bearbeitungsfehler aufweist, die die Funktionssicherheit und Haltbarkeit beeinträchtigen können;
  - 1.1.3 folgende Mindest- und, soweit angegeben, Höchstmaße oder Toleranzen der Maßtafeln, unbeschadet der Regelung des § 3 Abs. 4, eingehalten sind:
    - 1.1.3.1 bei Waffen mit gezogenen Läufen für Zentralfeuerpatronenmunition und bei Waffen für Kartuschenmunition  $\varnothing P_1$ ,  $L_3$ ,  $\varnothing H_2$ ,  $L_1/\varnothing P_2$  und  $L_2/\varnothing H_1$ ,  $R$  bzw.  $E$ ,  $\varnothing G_1$ ,  $i$ ,  $G$ ,  $\varnothing F$ ,  $\varnothing Z$  und  $VA$ ,
    - 1.1.3.2 bei Langwaffen mit glatten Läufen für Zentralfeuerpatronenmunition  $\varnothing D$ ,  $L$ ,  $\varnothing H$ ,  $T$ ,  $\sphericalangle \alpha_1$ ,  $\varnothing B$  und  $VA$ ,
    - 1.1.3.3 bei Waffen für Randfeuerpatronenmunition  $\varnothing P_1$ ,  $L_1$ ,  $L_3$ ,  $\varnothing H_2$ ,  $R$ ,  $\varnothing F$ ,  $\varnothing Z$  und  $VA$ ,
    - 1.1.3.4 im Falle der Nummer 1.1.3.2 können die Waffen, die einen Laufdurchmesser  $B$  über dem zulässigen Höchstwert haben, zur Prüfung angenommen werden, wenn das Kaliber und die entsprechende Lagerlänge sowie der Laufdurchmesser oder das entsprechende Kaliber auf dem Lauf angebracht sind;
  - 1.1.4 der Prüfgegenstand, der auf Grund einer Zulassung nach § 7 oder § 8 des Gesetzes gefertigt oder in den Geltungsbereich des Gesetzes verbracht wurde, in seinen wesentlichen Merkmalen, insbesondere denjenigen, die für die Freistellung von ordnungsrechtlichen Vorschriften des Gesetzes entscheidend sind, dem zugehörigen Bescheid entspricht;
  - 1.1.5 Revolver für Randfeuerpatronen in der Trommel Randeinsenkungen der Lager aufweisen;
  - 1.1.6 der Prüfgegenstand keine Korrosionsschäden oder starke Verschmutzungen aufweist; bei gebrauchten Waffen können festgestellte Mängel unberücksichtigt bleiben, wenn der Beschuss mit der dreifachen der in Nummer 1.2 genannten Anzahl von Beschusspatronen vorgenommen wird.
- 1.2 Der Beschuss ist wie folgt vorzunehmen:
  - 1.2.1 Die Haltbarkeit von Prüfgegenständen, die zum Verschießen von Munition bestimmt sind, ist mit Beschussmunition zu prüfen. Die Beschussmunition soll mit dem schwersten Geschoss der auf dem Markt befindlichen Gebrauchsmunition des entsprechenden Kalibers laboriert werden.
  - 1.2.2 Die Haltbarkeit von Feuerwaffen, die zum Abschießen von Ladungen bestimmt sind, ist mit Beschussladungen zu prüfen.
  - 1.2.3 Der Mittelwert des Gasdruckes der Beschussmunition muss den zulässigen Höchstwert des Gasdruckes der Gebrauchsmunition  $P_{\max}$  nach den Maßtafeln, der Mittelwert des Gasdruckes der Beschussladung



oder des Prüfgemisches den zulässigen Höchstwert der Gebrauchsladung oder des Gebrauchsgemisches um mindestens 30 %, bei Langwaffen mit gezogenen Läufen 25 % sowie mindestens den Energiewert  $E_{\text{Beschuss}}$  übersteigen. Ist anstelle des Gasdruckes die Bewegungsenergie der Geschosse zugrunde zu legen, so muss unter Verwendung eines gleichartigen Treibmittels der Mittelwert der Bewegungsenergie der Geschosse der Beschussmunition den zulässigen Höchstwert der Bewegungsenergie der Geschosse der Gebrauchsmunition  $E_{\text{max}}$  nach den Maßtafeln, der Mittelwert der Bewegungsenergie der Beschussladung oder des Prüfgemisches den zulässigen Höchstwert der Gebrauchsladung oder des Gebrauchsgemisches um mindestens 10 % übersteigen. Kann mit der zur Verfügung stehenden Munition, der Ladung oder dem Gemisch die erforderliche Energie nicht erreicht werden, so ist unter Beibehaltung des Treibmittels ein Geschoss zu verwenden, dessen Masse um mindestens 10 % höher ist als die des Gebrauchsgeschosses. Bei Waffen mit glatten Läufen für Zentralfeuerpatronenmunition muss der Mittelwert des Gasdruckes der Beschussmunition 162 mm vor dem Stoßboden (Messstelle II) mindestens 500 bar erreichen.

- 1.2.4 Langwaffen mit glatten Läufen für Zentralfeuerpatronenmunition sind dem normalen oder dem verstärkten Beschuss zu unterziehen.
- 1.2.4.1 Dem normalen Beschuss unterliegen Waffen mit einer Nenntiefe des Patronenlagers kleiner als 73 mm, die für Munition bestimmt sind, deren zulässiger Höchstwert des Gasdruckes der Gebrauchspatrone  $P_{\text{max}}$
- 740 bar für Kaliber 14 und größere Durchmesser,
  - 780 bar für Kaliber zwischen 14 und 20 und
  - 830 bar für Kaliber 20 und kleinere Durchmesser
- beträgt.
- 1.2.4.2 Dem verstärkten Beschuss unterliegen Waffen für Munition, deren Gasdruck die in Nummer 1.2.4.1 genannten Werte, nicht aber 1 050 bar übersteigt, sowie Waffen mit einer Nenntiefe des Patronenlagers von 73 mm und größer.
- 1.2.4.3 Für Beschusspatronen mit Bleischroten sollen deren Durchmesser zwischen 2,5 bis 3 mm liegen; die Beschussladungen sind in der Masse wie folgt zu begrenzen:

Kaliberangabe	Schrotmasse in g	
	min.	max.
10	38	47
12	33	42
14	30	37
16	27	34
20	23	30
24	21	28
28	19	25
32	15	21
.410	7	13
9 mm	5	10

- 1.2.4.4 Der Beschuss ist in der Regel mit mindestens zwei Patronen vorzunehmen, deren Gasdruck sowohl den Anforderungen der Nummer 5.6.4 als auch der Nummer 5.6.5 der Anlage III genügt. Für den Fall, dass Patronen nicht verfügbar sind, deren Gasdruck beiden Anforderungen genügt, ist der Beschuss mit mindestens zwei Patronen, deren Gasdruck der Anforderung der Nummer 5.6.4 der Anlage III und einer Patrone, deren Gasdruck der Anforderung der Nummer 5.6.5 der Anlage III genügt, vorzunehmen. Für Patronen, die nur die Anforderung der Nummer 5.6.5 der Anlage III erfüllen, kann die Schrotladung größer als in Nummer 1.2.4.3 sein.
- 1.2.4.5 Läufe in den Kalibern 12 und 20 für Stahlschrotmunition mit verstärkter Ladung sind wie folgt zu beschießen:
- je Lauf mit drei Beschusspatronen mit Stahlschroten einer Härte nach Vickers HV 1 zwischen 80 und 110 und einem Durchmesser von 4,6 mm für Kaliber 12 und von 3,7 mm für Kaliber 20,
  - mit einem Gasdruck von mindestens 1 370 bar an der ersten und mindestens 500 bar an der zweiten Messstelle,
  - bei einem Impuls der Schrotgabe von mindestens 17,5 Ns bei Kaliber 12/76, 15 Ns bei Kaliber 12/70, 14,5 Ns bei Kaliber 20.
- 1.2.5 Der Beschuss sonstiger Waffen ist wie folgt vorzunehmen:
- 1.2.5.1 Bei Langwaffen, die für eine Gebrauchsmunition mit einem zulässigen Höchstwert des Gasdruckes  $P_{\text{max}}$  nach den Maßtafeln von 1 800 bar oder mehr bestimmt sind, durch Beschuss mit mindestens zwei Beschusspatronen,

- 1.2.5.2 bei Langwaffen, die für eine Gebrauchsmunition mit einem zulässigen Höchstwert des Gasdruckes  $P_{\max}$  nach den Maßtabeln bis zu 1 800 bar bestimmt sind, durch Beschuss mit mindestens einer Beschusspatrone,
- 1.2.5.3 bei Pistolen, unabhängig vom Gasdruck der Gebrauchsmunition, durch Beschuss mit mindestens zwei Beschusspatronen,
- 1.2.5.4 bei Revolvern und bei Waffen, bei denen das Patronenlager vom Lauf getrennt ist, unabhängig vom Gasdruck der Gebrauchsmunition durch Beschuss mit mindestens einer Beschusspatrone in jedem Patronenlager, unbeschadet der Regelung in Nummer 1.2.5.1,
- 1.2.5.5 bei Waffen, für die nur die kinetische Energie des Geschosses der Gebrauchsmunition in den Maßtabeln angegeben ist, durch Beschuss mit mindestens zwei Beschusspatronen.
- 1.2.6 Werden beim Beschuss von Waffen für Kleinschrotmunition Funktionsstörungen festgestellt, so ist die Funktionssicherheit bei Waffen mit mehreren Lagern mit zwei derartigen Patronen je Lager zu prüfen. Die Waffen sind auf normale Funktion und Deformationen des Laufes zu untersuchen. Wenn der Lauf verstopft ist, wird er vollständig gereinigt und die Prüfung mit der doppelten Anzahl der in Satz 1 genannten Patronen wiederholt. Danach darf die Waffe keine Mängel aufweisen.
- 1.2.7 Der Beschuss von Waffen mit mehreren Läufen ist mit der in den Nummern 1.2.4.2 bis 1.2.5.5 vorgeschriebenen Anzahl von Beschusspatronen aus jedem Lauf vorzunehmen.
- 1.2.8 Höchstbeanspruchte Teile im Sinne des § 2 Abs. 2 des Gesetzes sind nach den Vorschriften, die für die Waffe gelten, für die sie bestimmt sind, zu beschießen. Einsteckläufe für Waffen zum Verschießen von Zentralfeuerpatronen sind in der Waffe zu prüfen, für die sie bestimmt sind.
- 1.3 Nach dem Beschuss sind die Prüfgegenstände auf Funktionssicherheit und Mängel in der Haltbarkeit zu prüfen. Bei Kipp Laufwaffen ist vor dem Entladen der abgeschossenen Hülse festzustellen, ob die größte zulässige Spaltweite zwischen Lauf und Basküle von 0,10 mm nicht überschritten ist. Außerdem ist zu überprüfen, ob keine Risse oder die Sicherheit der Waffe gefährdende Dehnungen am Lauf, am Patronen- oder Kartuschenlager oder am Verschluss eingetreten sind, bei mehrläufigen Waffen, ob die Laufverbindungen noch einwandfrei sind. Weist der Prüfgegenstand nach dem Beschuss Fehler auf oder ergeben sich Zweifel hinsichtlich der Haltbarkeit oder wird ein Mangel an einer abgeschossenen Beschusspatronenhülse festgestellt, so führt das Beschussamt über die vorgeschriebene Anzahl von Patronen hinaus zusätzliche Prüfungen mit Beschusspatronen durch. Wird ein Funktionsfehler vermutet, so sind für die Funktionsprüfung Gebrauchspatronen zu verwenden.

## 2 Beschussprüfung von Schwarzpulverwaffen und Böllern nach § 5 des Gesetzes

### 2.1 Schwarzpulverwaffen

- 2.1.1 Als Beschusspulver ist Schwarzpulver in folgender Zusammensetzung und mit folgender Kontrolle und Vorbehandlung zu verwenden:

– Feuchtegehalt	max. 1,3 %,
– Dichte	1,70 g/cm <sup>3</sup> bis 1,80 g/cm <sup>3</sup> ,
– Körnung: 0,63 mm	Rückstand max. 5 %,
0,20 mm	Durchsatz max. 5 %,
– Chemische Zusammensetzung:	
– Gehalt an Kaliumnitrat	(75 ± 1,5) %,
– Gehalt an Schwefel	(10 ± 1) %,
– Gehalt an Holzkohle	(15 ± 1) %,
– Aschegehalt	max. 0,8 %,
– Wasseraufnahme (12 Stunden)	max. 1,8 %,
– Schüttdichte	mind. 0,85 g/cm <sup>3</sup> .

- 2.1.2 Zum Vergleich und zur Kontrolle des Gasdruckes wird eine Schrotpatrone im Kaliber 16 unter Verwendung folgender Bestandteile geladen:

– Hülse:	Papphülse mit einer Länge von 67,5 bis 70 mm, einer Bodenkappe aus Metall von 8 bis 20 mm Höhe sowie einer in den Boden der Hülse eingearbeiteten Einlage aus Pappe oder Plastik mit einer Stärke von ca. 0,6 mm und einer Höhe, die das Volumen des zu benutzenden Schwarzpulvers berücksichtigt,
– Zündung:	Schrotpatronenzündung, dreiteilig, Durchmesser 6,15 bis 6,20 mm,
– Schwarzpulver nach Nummer 2.1.1:	3 g,
– Pfropfen:	Fettfilzpfropfen mit einer Höhe von 10 bis 12 mm,
– Schrote:	33 g Schrote mit einem Durchmesser von 2,5 mm,
– Bördelung:	rund mit Verschluss Scheibe aus Pappe, Dicke 1,5 mm,
– Länge der geladenen Patrone:	etwa 64 mm.

Vor der Ermittlung des Gasdruckes sind die Patronen mindestens 24 Stunden bei einer Temperatur von  $(21 \pm 1) ^\circ\text{C}$  mit einer relativen Luftfeuchte von  $(60 \pm 5) \%$  zu lagern. Der Mittelwert des Gasdruckes von 10 dieser Patronen muss in einem entsprechenden Messlauf nach den Nummern 5.1.1 und 5.1.2 der Anlage III an der Messstelle I, gemessen mit einem Druckaufnehmer nach den Nummern 5.4.2 und 5.4.3 der Anlage III,  $\overline{P}_{10} = (275 \pm 25)$  bar betragen. Andernfalls ist das Pulver für den Beschuss zu verwerfen.

2.1.2.1 Vor dem Beschuss ist das Schwarzpulver unter den in Nummer 2.1.2 Satz 2 genannten Bedingungen zu lagern.

2.1.3 Ladetabelle für Schwarzpulverwaffen

Der Beschuss ist bei den nachstehenden Kalibern mit den folgenden Beschussladungen durchzuführen:

Kaliber	zulässiger Gebrauchs- gasdruck Richtwert in bar	Gebrauchsladung – zulässige Höchstwerte – in g		Beschussladung in g	
		Pulver	Schrot bzw. Langgeschoss	Pulver	Schrot bzw. Langgeschoss
a) 10	750	6,5	36	13	65
12	750	6,5	36	13	65
14	750	6,5	36	13	65
16	800	5,5	32	12	60
20	850	5	25	10	55
24	850	5	25	10	55
28	850	4	22	9	40
32	850	4	22	9	40
36	850	3,5	17	8	30
9 mm	850	3,5	17	8	30
b) .31	1 200	2,5	6	6	10
.36	1 200	3,5	8	7	12
.41	1 200	5	12	8	16
.44	1 400	6	15	9,5	19
.45	1 400	6	16	10	19
.50	1 400	8	20	13	24
.54	1 400	9	28	14,5	28
.58	1 400	10	31	16,5	31
.69	1 400	12	40	20	45

Buchstabe a = Waffen mit glatten Läufen

Buchstabe b = Waffen mit gezogenen Läufen

2.1.4 Der Beschuss ist wie folgt durchzuführen:

Waffen mit glatten Läufen sind in der Regel mit Schrot, sofern sie jedoch für den Kugelschuss bestimmt sind, mit einem Langgeschoss, Waffen mit gezogenen Läufen grundsätzlich mit einem Langgeschoss zu laden. Nach Einfüllen der vorgeschriebenen Pulverladung wird ein Filzpfropfen von mindestens 20 mm Höhe auf das Pulver gesetzt. Anschließend werden Schrote mit einem Durchmesser zwischen 2,5 mm und 3 mm bzw. das Langgeschoss geladen. Im Falle der Schrotladung wird abschließend zur Fixierung der Schrote im Lauf ein Filzpfropfen von mindestens 10 mm Höhe gesetzt. Das Pulver darf beim Ladevorgang nicht gepresst werden.

2.1.5 Für die Pistolen mit einem oder mehreren Läufen, für die ein Beschuss nach Nummer 2.1.3 in Verbindung mit Nummer 2.1.2 nicht möglich ist, wird die Beschussladung unter Berücksichtigung der Länge des Laufes oder der Läufe nach der für diesen Waffentyp vorgesehenen maximalen Gebrauchsladung festgelegt. Das Pulver darf beim Ladevorgang nicht gepresst werden.

2.1.6 Für Revolver und Waffen, deren Pulverraum oder deren Ladehülse ohne Zündhütchen die Aufnahme der in Nummer 2.1.2 genannten Beschussladung nicht erlaubt, wird das Volumen des Pulverraumes durch die maximal mögliche Menge an Beschusspulver gefüllt. Das Geschoss wird eingeführt und bis zum glatten Abschließen eingedrückt.

2.1.7 Der Beschuss ist mit zwei Schüssen durchzuführen, bei Revolvern und Waffen, deren Lauf nicht mit dem Patronenlager verbunden ist, mit mindestens einem Schuss je Patronenlager.

## 2.1.8 Ladetabelle für Modellkanonen zum sportlichen Schießen

Der Beschuss ist bei den nachstehenden Innendurchmessern mit folgenden Beschussladungen durchzuführen:

Rohrinnen- durchmesser in mm		Gebrauchsladung – zulässige Höchstwerte – in g		Beschussladung in g	
min.	max.	Pulver	Geschoss	Pulver	Geschoss
7	8,9	2,0	4,5	2,0	6,0
9	10,9	3,0	8,0	3,0	10,5
11	11,9	6,0	10,0	6,0	13,5
12	12,9	8,0	13,0	8,0	17,5
13	13,9	9,0	16,0	9,0	21,0
14	14,9	10,0	20,0	10,0	26,5
15	15,9	12,0	25,0	12,0	33,0
16	16,9	13,0	30,0	13,0	40,0
17	17,9	15,0	35,0	15,0	46,5
18	18,9	20,0	45,0	20,0	60,0
19	19,9	25,0	60,0	25,0	80,0
20	21,9	30,0	75,0	30,0	100,0
22	24,9	35,0	100,0	35,0	130,0
25	29,9	40,0	160,0	40,0	210,0
30	34,9	45,0	280,0	45,0	370,0
35	39,9	50,0	380,0	50,0	500,0
40	44,9	60,0	500,0	60,0	660,0
45	49,9	80,0	750,0	80,0	1 000,0
50	60,0	100,0	1 200,0	100,0	1 600,0

## 2.2 Böller für Schwarzpulver

2.2.1 Als Beschusspulver ist ein Schwarzpulver nach Nummer 2.1.1 zu verwenden.

2.2.2 Böller werden wie Schwarzpulverwaffen mit glatten Läufen beschossen. Die Haltbarkeit von Böllern, die zum Abschießen von Ladungen bestimmt sind, ist unter Zugrundelegung der in den Nummern 2.2.3 bis 2.2.7 vorgeschriebenen Ladedaten mit Beschussladungen zu prüfen.

Böller sind mit einem Schuss je Rohr zu beschießen. Weist der Böller nach dem Beschuss Fehler auf oder ergeben sich Zweifel hinsichtlich der Haltbarkeit, so kann das Beschussamt einen zusätzlichen Schuss abgeben. Das Beschussamt hat auf dem Böller eine fortlaufende Gerätenummer und sein Prüfzeichen anzubringen.

Ladetabellen für Böller:

## 2.2.3 Handböller (auch Schaftböller)

Rohrinnen- durchmesser in mm		Gebrauchsladung – zulässige Höchstwerte – in g		Beschussladung in g	
min.	max.	Böllerpulver	Vorlage	Pulver	Schrot
8	8,9	4,0	3,0	4,0	15,0
9	9,9	5,0	3,0	5,0	20,0
10	10,9	6,0	4,0	6,0	25,0
11	11,9	7,0	4,0	7,0	30,0
12	12,9	8,0	5,0	8,0	35,0
13	13,9	10,0	5,0	9,0	40,0
14	14,9	12,0	6,0	10,0	45,0
15	15,9	13,0	6,0	12,0	50,0
16	16,9	15,0	7,0	14,0	55,0
17	17,9	17,0	8,0	17,0	60,0
18	18,9	20,0	8,0	20,0	65,0
19	19,9	25,0	9,0	25,0	70,0
20	22,9	30,0	10,0	30,0	75,0
23	24,9	35,0	13,0	35,0	90,0
25	30,0	40,0	15,0	40,0	100,0

## 2.2.4 Standböller

Rohrinnen- durchmesser in mm	Gebrauchsladung – zulässige Höchstwerte – in g		Beschussladung in g	
	Böllerpulver	Vorlage	Pulver	Schrot
15,0	20,0	10,0	25,0	100,0
23,0	40,0	15,0	40,0	190,0
25,0	50,0	18,0	50,0	220,0
30,0	60,0	20,0	60,0	300,0
35,0	80,0	20,0	80,0	400,0
40,0	100,0	25,0	100,0	500,0
45,0	120,0	25,0	120,0	630,0
50,0	150,0	30,0	150,0	750,0
60,0	200,0	30,0	200,0	850,0
70,0	260,0	35,0	260,0	950,0
80,0	330,0	35,0	330,0	1 100,0
90,0	400,0	40,0	400,0	1 200,0

## 2.2.5 Vorderlader – Böller – Kanonen

Rohrinnen- durchmesser in mm		Gebrauchsladung – zulässige Höchstwerte – in g		Beschussladung in g	
min.	max.	Böllerpulver	Vorlage	Pulver	Schrot
7	8,9	3,0	2,0	3,0	10,0
9	10,9	4,0	2,0	4,0	15,0
11	11,9	6,0	3,0	6,0	20,0
12	12,9	7,0	3,0	7,0	25,0
13	13,9	8,0	4,0	8,0	30,0
14	14,9	10,0	5,0	10,0	40,0
15	15,9	11,0	5,0	11,0	45,0
16	16,9	13,0	6,0	13,0	50,0
17	17,9	14,0	6,0	14,0	55,0
18	18,9	16,0	7,0	16,0	65,0
19	19,9	18,0	8,0	18,0	70,0
20	21,9	20,0	9,0	20,0	80,0
22	24,9	24,0	10,0	24,0	95,0
25	29,9	30,0	12,0	30,0	120,0
30	34,9	45,0	15,0	45,0	175,0
35	39,9	60,0	20,0	60,0	240,0
40	44,9	80,0	22,0	80,0	310,0
45	49,9	100,0	25,0	100,0	400,0
50	59,9	125,0	30,0	125,0	500,0
60	69,9	180,0	34,0	180,0	710,0
70	79,9	240,0	38,0	240,0	960,0
80	89,9	320,0	45,0	320,0	1 250,0
90	99,9	410,0	45,0	410,0	1 600,0
100	119,9	500,0	50,0	500,0	1 950,0
120	150,0	600,0	50,0	600,0	2 500,0

## 2.2.6 Salutkanonen mit Kartuschen

Kartuschen Außendurchmesser in mm	Gebrauchsladung – zulässige Höchstwerte – in g		Beschussladung in g	
	Böllerpulver	Vorlage	Pulver	Schrot
18	5,0	5,0	5,0	50,0
23	15,0	8,0	15,0	70,0
26	20,0	10,0	20,0	90,0
30	30,0	12,0	30,0	120,0
40	40,0	18,0	40,0	200,0
46	60,0	22,0	60,0	280,0
50	80,0	24,0	80,0	330,0
57	100,0	26,0	110,0	430,0
64	150,0	30,0	150,0	550,0
75	350,0	30,0	350,0	750,0
81	350,0	30,0	350,0	750,0

2.2.7 Bei anderen Durchmessern sind die Ladedaten zwischen zwei angrenzenden Durchmessern linear zu interpolieren.

## 2.3 Gasböller

2.3.1 Gasböller sind mit Propan- oder Butangas oder anderen Alkanen zu betreiben. Sie müssen haltbar und funktionssicher sein und folgenden technischen Anforderungen genügen:

2.3.2 Der dem Explosionsdruck ausgesetzte Raum des Gasböllers muss nach den Technischen Regeln für Druckbehälter (TRB) rechnerisch für mindestens 10 bar ausgelegt sein. Es dürfen keine mechanischen Beschädigungen des Gerätes auftreten.

2.3.3 Das Gerät muss über eine Dosiereinrichtung verfügen, die nach Abgabe einer bestimmten Gasmenge automatisch abschaltet und im Fehlerfall die Gaszufuhr unterbricht.

2.3.4 Das Gerät muss über eine elektrische Zündung verfügen.

2.3.5 Die zum Betrieb des Gasböllers verwendeten Zufuhrvorrichtungen und deren Verbindungen müssen gasdicht sein und den Anforderungen der Technischen Regeln Flüssiggas 1988 entsprechen.

2.3.6 Die Anforderungen nach den Nummern 2.3.2 bis 2.3.5 werden nicht geprüft, wenn die Physikalisch-Technische Bundesanstalt den Gerätetyp geprüft und die Prüfung Beanstandungen nicht ergeben hat. Die Prüfung der zuständigen Behörde beschränkt sich in diesem Fall auf die Feststellung, ob der zur Prüfung eingereichte Böller nach seiner Beschaffenheit und Funktionsweise mit dem geprüften Typ übereinstimmt.

**3 Technische Anforderungen an Gegenstände nach § 7 des Gesetzes**

3.1 Feuerwaffen, Einsteckläufe, Einsätze und Schussapparate müssen im Sinne der Nummern 1.1 bis 1.3 haltbar, maßhaltig und funktionssicher sein.

3.2 Der Prüfgegenstand muss den beigefügten Unterlagen, insbesondere den eingereichten Zeichnungen entsprechen.

## 3.3

3.3.1 Die Abmessungen des Patronen- oder Kartuschenlagers und des Laufes müssen den in den Maßtafeln festgelegten Maßen entsprechen.

3.3.2 Sofern für Schussapparate in den Maßtafeln keine oder nicht alle Maße aufgeführt sind, müssen die Abmessungen den Angaben des Herstellers und den in den Maßtafeln festgelegten Maßen  $L_1$ ,  $L_2$ ,  $R$ ,  $\varnothing R_1$ ,  $\varnothing P_1$ ,  $\varnothing P_2$ ,  $\varnothing H_1$  der vorgesehenen Munition entsprechen. Die Maße  $L_3$  und  $\varnothing H_2$  können der Faltung der Kartusche angepasst sein.

3.4 Die Festigkeitseigenschaften der verwendeten Werkstoffe, insbesondere der am höchsten beanspruchten Teile, müssen den zu erwartenden Belastungen genügen. Der Beschuss ist wie folgt vorzunehmen:

3.4.1 Bei Feuerwaffen nach § 7 Abs. 1 Satz 2 Nr. 1 des Gesetzes, Einsteckläufen und Einsätzen mit Beschusspatronen, die den nach Nummer 1.2.3 in Verbindung mit den Maßtafeln vorgeschriebenen Gasdruck entwickeln oder, falls keine Beschusspatronen hergestellt werden können, mit fünf Gebrauchspatronen des Typs, der den höchsten Gasdruck entwickelt,

3.4.2 bei Feuerwaffen zum einmaligen Abschießen nach § 7 Abs. 1 Satz 2 Nr. 2 des Gesetzes durch Abschießen von fünf Geräten gleicher Bauart,

3.4.3 bei Schussapparaten mit zehn Beschusspatronen oder -kartuschen, die den nach Nummer 1.2.3 in Verbindung mit den Maßtafeln vorgeschriebenen Gasdruck entwickeln, oder, falls keine Beschussmunition

- hergestellt werden kann, mit zehn Gebrauchspatronen oder -kartuschen mit der stärksten Ladung, wenn gleichzeitig Maßnahmen zur Erreichung des Gasdruckes im Sinne der Nummer 1.2.3 getroffen werden,
- 3.4.4 bei der behördlichen Kontrolle nach § 22 mit zwei Patronen oder Kartuschen nach Nummer 3.4.1 bzw. Nummer 3.4.3.
- 3.4.5 Der Prüfgegenstand darf nach dem Beschuss an den am höchsten beanspruchten Teilen keine Dehnungen, Risse oder andere Fehler aufweisen. Es dürfen keine Risse an der Hülse auftreten, ausgenommen kleine Längsrisse am Hülsenmund. Außerdem darf der Schlagbolzen den Hülsenboden nicht perforieren. Dies gilt jedoch nicht für Schussapparate, bei denen die Hülse in den Verbrennungsraum ausgestoßen wird. Bei Feuerwaffen nach § 7 Abs. 1 Satz 2 Nr. 2 des Gesetzes sind funktionsbedingte Formveränderungen und Risse zulässig, soweit sie keine Gefahr für den Benutzer darstellen.
- 3.4.6 Für die behördliche Kontrolle nach § 22 sind die Prüfgegenstände wahllos aus der laufenden Produktion oder dem Lager zu entnehmen.
- 3.5
- 3.5.1 Feuerwaffen, Schussapparate, nicht tragbare Geräte, andere nicht tragbare Geräte, in denen zum Antrieb in Hülsen untergebrachte Treibladungen verwendet werden und die für technische Zwecke bestimmt sind, und in Feuerwaffen eingebaute Einsteckläufe und Einsätze müssen leicht zu laden und zu entladen sein. Hülsen abgeschossener Munition und Magazine, unabhängig von der Zahl abgefeuerter Patronen oder Kartuschen, müssen sich leicht und ohne Gefahr entfernen lassen.
- Feuerwaffen, Schussapparate und nicht tragbare Geräte, andere nicht tragbare Geräte, in denen zum Antrieb in Hülsen untergebrachte Treibladungen verwendet werden und die für technische Zwecke bestimmt sind, dürfen weder beim Laden noch beim Entladen unbeabsichtigt auslösen. Einsteckläufe müssen so beschaffen sein, dass sie nach Einbau in für sie vorgesehene Waffen weder beim Laden noch beim Entladen zu unbeabsichtigtem Auslösen führen. Schussapparate und nicht tragbare Geräte, andere nicht tragbare Geräte, in denen zum Antrieb in Hülsen untergebrachte Treibladungen verwendet werden und die für technische Zwecke bestimmt sind, dürfen keinen Explosionsknall oder Rückstoß verursachen, der nach dem Stand der Technik vermieden werden kann. Schussapparate müssen außerdem bei der Auslösung ohne Verkrampfung zu halten sein.
- Schussapparate müssen gegen ungewolltes Auslösen beim Zureichen, Anstoßen, Andrücken und Fallen ausreichend gesichert sein.
- 3.5.2 Schussapparate, die zum Verschießen fester Körper bestimmt sind – ausgenommen Leinenwurfgeräte –, werden nach der maximal erreichbaren Geschwindigkeit und Energie in die Klassen A und B eingeteilt. Als Geschwindigkeit gilt die mittlere Geschwindigkeit eines Prüfbolzens nach Durchdringen einer dünnen Prüfplatte aus Aluminiumknetlegierung zwischen zwei 0,5 m und 1,5 m von der Mündung entfernten Punkten der Flugbahn. Klasse A umfasst
- 3.5.2.1 Schussapparate, bei denen der Mittelwert der Geschwindigkeit 100 m/s und die obere Anteilsgrenze bei einseitiger Abgrenzung für 95 % der Grundgesamtheit bei einem Vertrauensniveau von 95 % 110 m/s nicht überschreitet;
- 3.5.2.2 andere Schussapparate, bei denen der Mittelwert der Geschwindigkeit 100 m/s oder die obere Anteilsgrenze bei einseitiger Abgrenzung für 95 % der Grundgesamtheit bei einem Vertrauensniveau von 95 % 110 m/s überschreitet, jedoch der Mittelwert der Geschwindigkeit 160 m/s und die obere Anteilsgrenze bei einseitiger Abgrenzung 95 % der Grundgesamtheit bei einem Vertrauensniveau von 95 % 176 m/s nicht überschreitet und der Mittelwert der Auftreffenergie kleiner als 420 J ist.
- 3.5.2.3 Klasse B umfasst sonstige Schussapparate, die zum Verschließen fester Körper bestimmt sind.
- 3.5.2.4 Bei der Klassifizierung der Schussapparate ist die höchste Geschwindigkeit zugrunde zu legen, die sich mit handelsüblicher Munition und bestimmungsgemäßem Zubehör erreichen lässt. Dabei ist jeweils die stärkste Ladung aller Patronen oder Kartuschen zu berücksichtigen, die sich ohne Gewaltanwendung laden lassen. Sofern zu dem Schussapparat unterschiedliche Zwischenelemente (Kolben) gehören, muss auch das Zwischenelement zugrunde gelegt werden, mit dem sich auf Grund der innerballistischen Verhältnisse die höchste Geschwindigkeit ergibt.
- 3.5.3 Schussapparate, die zum Verschießen fester Körper bestimmt sind – ausgenommen Leinenwurfgeräte –,
- 3.5.3.1 dürfen ohne die missbräuchliche Anwendung von Hilfsmitteln oder Vornahme von Änderungen nicht in den freien Raum auszulösen sein,
- 3.5.3.2 dürfen mit Ausnahme der Schussapparate, die durch einen Schlag mit dem Hammer ausgelöst werden, nicht auszulösen sein, ohne dass sie vor Betätigung des Abzuges mit einer Kraft, die mindestens das 1,5fache ihres Gewichts, jedoch nicht weniger als 50 N beträgt, gegen die Arbeitsfläche gedrückt werden.
- 3.5.4 Schussapparate der Klasse A nach Nummer 3.5.2.2 dürfen nicht auszulösen sein, wenn die Laufachse und die Senkrechte zur Arbeitsfläche einen Winkel von mehr als 15° bilden.
- 3.5.5 Schussapparate der Klasse B dürfen nicht auszulösen sein, wenn die Laufachse und die Senkrechte zur Arbeitsfläche einen Winkel von mehr als 7° bilden.

- 3.5.6 Schussapparate der Klasse B, die zum Eintreiben eines festen Körpers in einen Werkstoff dienen, müssen mit einer Schutzkappe versehen sein, die den Benutzer gegen Rückpraller, Splitter oder sonstige sich ablösende feste Körper schützt. Dies gilt auch für Sonderschutzkappen. Der Mindestabstand zwischen Schutzkappenrand und Laufbohrungsachse muss bei zentrischer Einstellung mindestens 50 mm betragen.
- 3.5.7 Schussapparate, die dazu bestimmt sind, feste Körper anzutreiben, die sich nicht vom Schussapparat trennen, müssen mit einer Vorrichtung versehen sein, die den festen Körper zuverlässig abfängt. Diese Schussapparate müssen gegen ein ungewolltes Auslösen beim Fallen auf die Mündung aus einer Höhe von 1,50 m gesichert sein. Für Schussapparate, die durch einen getrennten Vorgang vor dem Auslösen von Hand gespannt werden, gilt dies sowohl in gespanntem als auch ungespanntem Zustand.
- 3.5.8 Sofern diese Schussapparate vor dem Ansetzen und Auslösen durch einen gesonderten Vorgang von Hand gespannt werden, brauchen sie nur in ungespanntem Zustand gegen ungewolltes Auslösen beim Zureichen und Anstoßen gesichert zu sein.
- 3.5.9 Aus nicht tragbaren Selbstschussgeräten, in denen zum Antrieb in Hülsen untergebrachte Treibladungen verwendet werden und die für technische Zwecke bestimmt sind, darf zugelassene Patronenmunition ohne missbräuchliche Vornahme von Änderungen nicht zu verschießen sein.
- 3.6 Aus Leinenwurfgeräten darf bei Verwendung zugelassener Treibsätze kein Feuerstrahl entstehen, der bei sachgemäßer Bedienung zu Brandverletzungen führen kann. Die Befestigungselemente für die Leine müssen im Gerät so geführt sein, dass sie bei sachgemäßer Bedienung nicht zu Handverletzungen des Benutzers führen können.

#### **4 Technische Anforderungen an Schreckschuss-, Reizstoff- und Signalwaffen nach § 8 des Gesetzes**

- 4.1 Schreckschuss-, Reizstoff- und Signalwaffen mit einem Durchmesser ( $P_1$ ) des Kartuschenlagers kleiner als 6 mm, aus denen nur Kartuschen mit einer Länge ( $L_6$ ) kleiner als 7 mm verschossen werden können, müssen haltbar, maßhaltig und funktionssicher sein.
- 4.2 An die Bauart der Schusswaffe sind folgende technische Anforderungen nach § 8 Abs. 2 Nr. 4 und 5 des Gesetzes zu stellen:
- 4.2.1 Über die gesamte Länge des dem Lauf entsprechenden Rohres, abgesehen von einer dem Innendurchmesser des Rohres entsprechenden Länge an der Mündung, müssen Sperren eingebaut sein, die mit allgemein gebräuchlichen Werkzeugen nicht zu entfernen sind.
- 4.2.2 In Kartuschenlager darf Patronenmunition nach den Maßtafeln weder zu laden noch abzufeuern sein. In Magazinen von Pistolen und in Trommelbohrungen von Revolvern darf keine handelsübliche Patronenmunition nach den Maßtafeln zu laden sein, die im Kartuschenlager gezündet werden kann. Entsprechend dürfen die Magazinschächte nur für Kartuschenmunition eingerichtete Magazine aufnehmen können.
- 4.2.3 Kartuschenlager und Rohr müssen mindestens 30° gegeneinander geneigt oder so gegeneinander versetzt sein, dass der Schlagbolzen zentrisch zum Rohr eingesetzte handelsübliche Munition mit einem größeren Durchmesser ( $\varnothing H_2$ ) als 5 mm nicht zünden kann.
- 4.2.4 Bei Waffen nach Nummer 4.1 mit geneigtem Kartuschenlager kann auf den Einbau von Sperren verzichtet werden, sofern zu verschießende feste Körper keine höhere Energie als 7,5 J erreichen.
- 4.2.5 Bei Revolvern müssen die Ausströmungsöffnungen der Trommel gegenüber den Kartuschenlagern verengt und versetzt sein.
- 4.2.6 Bei Waffen mit versetzten Kartuschenlagern muss die Befestigung des Rohres bei dem Versuch, dieses zu entfernen, um einen zentrischen Lauf einschließlich Patronenlager einzusetzen, aufbrechen.
- 4.2.7 Bei Geräten und Zusatzteilen, die der Signalgebung mittels pyrotechnischer Munition dienen, darf das Geschoss über keine größere Länge als das 1,75fache seines Durchmessers oder das 1,2fache seiner Länge geführt werden. Der für den Antrieb erforderliche mittlere Mündungsgasdruck, gemessen direkt vor der Antriebseite der pyrotechnischen Munition, darf den kritischen Gasdruckwert von 50 bar nicht überschreiten. Ein aufgeschraubter Zusatzlauf (Schießbecher) für pyrotechnische Munition muss in Verbindung mit einer Waffe gewährleisten, dass pyrotechnische Munition ohne Eigenantrieb eine Anfangsgeschwindigkeit von mindestens 20 m/s erhält und die Zuordnung zur Waffe auf Grund entsprechender Kennzeichnung eindeutig ist.
- 4.3 Bei Schusswaffen, die aus mehreren Teilen bestehen und auseinander genommen werden können, muss sichergestellt sein, dass mit den einzelnen Teilen nicht geschossen werden kann.
- 4.4 Ein Versagungsgrund nach § 8 Abs. 2 Nr. 4 des Gesetzes ist nicht gegeben, wenn bei der Umarbeitung der Schusswaffe
- 4.4.1 mit gebräuchlichen Werkzeugen nur die Wirkung erreicht werden kann, dass zu verschießende feste Körper keine höhere Energie als 7,5 J erreichen,
- 4.4.2 die Waffe oder wesentliche Teile der Waffe auseinander fallen.



**5 Technische Anforderungen an pyrotechnische Munition nach § 10 des Gesetzes**

- 5.1 Die pyrotechnische Munition einschließlich der mit ihr verbundenen Antriebsvorrichtung muss folgenden Anforderungen entsprechen:
- 5.1.1 Pyrotechnische Munition muss so beschaffen sein, dass sie bei bestimmungsgemäßer Verwendung handhabungssicher ist; ihre Sätze dürfen weder herausfallen noch sich ablösen.
- 5.1.2 Pyrotechnische Munition muss gegen mechanische Beanspruchungen, denen sie üblicherweise beim Umgang oder bei der Beförderung ausgesetzt ist, durch die Art ihrer Verpackung gesichert sein.
- 5.1.3 Der Satzinhalt pyrotechnischer Munition muss so beschaffen, angeordnet und verteilt sein, dass die üblicherweise beim Transport oder beim Umgang auftretenden Beanspruchungen bei ihr keine Gefahrenerhöhung hervorrufen.
- 5.1.4 Die Zündvorrichtungen pyrotechnischer Munition müssen deutlich erkennbar und gegen unbeabsichtigtes Entzünden zuverlässig gesichert sein, insbesondere durch Schutzkappen oder gleichwertige Vorrichtungen oder durch die Art ihrer Verpackung.
- 5.1.5 Die pyrotechnischen Sätze in pyrotechnischer Munition dürfen nicht selbstentzündlich sein; eine vierwöchige Lagerung bei + 55 °C und ≤ 20 % relativer Luftfeuchte (Klima 55/20 DIN 50015, Ausgabe August 1975) darf an den Sätzen und am Gegenstand keine Veränderungen hervorrufen, die eine Gefahrenerhöhung bedeuten. Enthält die pyrotechnische Munition verschiedene Sätze, so dürfen die Bestandteile dieser Sätze nicht in eine Reaktion untereinander treten können, die zur Selbstentzündung führt.
- 5.1.6 Die pyrotechnischen Sätze in pyrotechnischer Munition dürfen folgende Stoffe nicht enthalten:
- Chlorate zusammen mit Metallen, Antimonsulfiden oder Kaliumhexacyanoferrat (II),
  - Ammoniumsalze oder Amine zusammen mit Chloraten, außer in raucherzeugenden Gemischen, wenn durch deren Zusammensetzung eine hinreichende Beständigkeit gewährleistet ist.
- 5.1.7 Enthält die pyrotechnische Munition mehrere zulässige Sätze, so sind diese so anzuordnen, dass keine Mischungen der in Nummer 5.1.6 genannten Art entstehen können.
- 5.1.8 In den Sätzen der pyrotechnischen Munition, die Chlorate enthalten, darf der Anteil an Chloraten 70 % nicht übersteigen. In Leuchtsätzen auf Bariumchloratgrundlage sowie in Pfeifsätzen darf der Chloratanteil bis auf 80 % erhöht werden.
- 5.1.9 Geschosse oder Geschossreste von senkrecht nach oben abgeschossener pyrotechnischer Munition dürfen nicht brennend oder glühend auf den Erdboden fallen; sie sollen spätestens fünf Meter über dem Erdboden erloschen sein. Bei pyrotechnischen Geschossen ohne Eigenantrieb, die zum Verschießen aus dem Rohr oder aufgeschraubten Zusatzlauf (Schießbecher) von Schreckschuss- und Signalwaffen bestimmt sind, bezieht sich diese Anforderung auf eine Anfangsgeschwindigkeit von 20 m/s.
- 5.1.10 Pyrotechnische Munition muss so beschaffen sein, dass sie einem Mindestgasdruck von 65 bar am Munitionsboden standhält.
- 5.2 Klasseneinteilung von pyrotechnischer Munition in PM I oder PM II
- 5.2.1 Pyrotechnische Munition ist der Klasse PM I zuzuordnen, wenn
- 5.2.1.1 sie keinen Knallsatz enthält,
- 5.2.1.2 die Masse ihrer pyrotechnischen Sätze und ihrer Treibladung zusammen nicht mehr als 10 g beträgt,
- 5.2.1.3 ihre Steighöhe 100 m nicht überschreitet,
- 5.2.1.4 sie auch bei einer unbeabsichtigten Zündung nicht in scharfkantige Wurfstücke zerlegt wird,
- 5.2.1.5 sie durch Brand nicht zur Explosion gebracht werden kann und
- 5.2.1.6 sie durch Schlag nicht zur Explosion gebracht werden kann.
- 5.2.2 Sofern eine der Forderungen nach Nummer 5.2.1 nicht erfüllt wird, ist die pyrotechnische Munition der Klasse PM II zuzuordnen.
- 5.3 Kaliberanforderungen an pyrotechnische Munition
- 5.3.1 Der Durchmesser der pyrotechnischen Munition muss dem Durchmesser des Laufes oder Rohres der Schusswaffe, aus der diese verschossen werden soll, entsprechen.
- 5.3.2 Bei Geschossen, die zum Verschießen aus dem Rohr oder aufgeschraubten Zusatzlauf (Schießbecher) von Schreckschuss-, Reizstoff- oder Signalwaffen bestimmt sind, muss der Durchmesser der Geschosse dem Innendurchmesser des dazugehörigen Rohres oder aufgeschraubten Zusatzlaufes (Schießbechers) entsprechen.
- 5.4 Gasdruckerfordernungen an pyrotechnische Munition
- 5.4.1 Der Gasdruck muss bei pyrotechnischer Patronenmunition so bemessen sein, dass Fehlreaktionen im pyrotechnischen System des Geschosses ausgeschlossen sind.
- 5.4.2 Der von der Patronenmunition entwickelte Gasdruck darf den zulässigen Maximaldruck nicht überschreiten.

**6 Technische Anforderungen an umgebaute und unbrauchbar gemachte Schusswaffen oder aus Schusswaffen hergestellte Gegenstände nach § 9 Abs. 1 Nr. 1 und 2 des Gesetzes**

## 6.1 Definition

6.1.1 Schusswaffen im Sinne von § 9 Abs. 1 Nr. 1 des Gesetzes in Verbindung mit Anlage 2 Abschnitt 2 Unterabschnitt 2 Nr. 1.5 des Waffengesetzes sind veränderte Langwaffen für Zier- oder Sammlerzwecke, zu Theateraufführungen, Film- oder Fernsehaufnahmen, die nur Kartuschenmunition verschießen können.

6.1.2 Unbrauchbar gemachte Schusswaffen oder aus Schusswaffen hergestellte Gegenstände im Sinne von § 9 Abs. 1 Nr. 2 in Verbindung mit Anlage 1 Abschnitt 1 Unterabschnitt 1 Nr. 1.4 des Waffengesetzes sind erlaubnispflichtige Waffen, die auf Dauer so abgeändert sind, dass sich weder Munition noch Treibladungen laden oder verschießen lassen.

## 6.2 Umbau-/Abänderungs- und Prüfvorschriften für Schusswaffen nach Nummer 6.1.1

## 6.2.1 Schusswaffen sind so abzuändern oder auszuführen, dass

- das Patronenlager dauerhaft so verändert ist, damit sich außer Kartuschenmunition nach der Tabelle 5 der Maßtafeln keine sonstige Patronen-, pyrotechnische Munition oder Treibladungen laden und abfeuern lassen,
- der Lauf in dem dem Patronenlager zugekehrten Drittel mindestens sechs kalibergroße, nach vorn gerichtete unverdeckte Bohrungen oder andere gleichwertige Laufveränderungen aufweist und vor diesen in Richtung Laufmündung mit einem kalibergroßen gehärteten Stahlstift dauerhaft durch Verschweißen im Abstand des halben Kaliberdurchmessers vor der Mündung verschlossen ist, damit sich keine Geschosse vorladen lassen,
- der Lauf mit dem Gehäuse fest verbunden ist, sofern es sich um eine Waffe handelt, bei der der Lauf ohne Anwendung von Werkzeugen ausgetauscht werden kann.

6.2.2 Die Änderungen müssen so vorgenommen sein, dass sie nicht mit allgemein gebräuchlichen Werkzeugen rückgängig gemacht und die Gegenstände nicht so geändert werden können, dass aus ihnen Geschosse, Patronen- oder pyrotechnische Munition verschossen werden kann.

6.2.3 Dem schriftlichen Antrag zur Zulassung sind ein Muster sowie Zeichnungen, aus denen die Art und Weise der Umbaumaßnahme mit Angabe der verwendeten Materialien ersichtlich ist, beizufügen. Dieses Muster ist bei der zulassenden Stelle zu hinterlegen.

6.2.4 Der Antragsteller erhält einen Zulassungsbescheid für das geprüfte Waffenmodell mit der Auflage, das Zulassungszeichen nach Anlage II Abbildung 11 mit der erteilten Kennziffer auf jeder Waffe aufzubringen.

6.2.5 Sofern es sich um Einzelstücke handelt, ist bei jeder Waffe die Umbaumaßnahme entsprechend den Nummern 6.2.1 und 6.2.2 zu prüfen. Die jeweilige Kennziffer ist unterhalb des Kennzeichens nach Anlage II Abbildung 11 aufzubringen.

6.2.6 Außerdem sind umgebaute Schusswaffen einer Beschussprüfung nach § 3 des Gesetzes zu unterziehen, mit Ausnahme der Schusswaffen nach § 4 Abs. 1 Nr. 2.

## 6.3 Unbrauchbar gemachte Schusswaffen oder aus Schusswaffen hergestellte Gegenstände nach Nummer 6.1.2

## 6.3.1 Schusswaffen sind unbrauchbar, wenn

- das Patronenlager dauerhaft so verändert ist, dass weder Munition noch Treibladungen geladen werden können,
- der Verschluss dauerhaft funktionsunfähig gemacht worden ist,
- in Griffstücken oder anderen wesentlichen Waffenteilen für Handfeuer-Kurzwaffen der Auslösemechanismus dauerhaft funktionsunfähig gemacht worden ist,
- bei Kurzwaffen der Lauf auf seiner ganzen Länge, bei Pistolen im Patronenlager beginnend,
  - bis zur Laufmündung einen durchgehenden Schlitz von mindestens 4 mm Breite oder
  - im Abstand von jeweils 30 mm, mindestens jedoch drei kalibergroße Bohrungen oder
  - andere gleichwertige Laufveränderungenaufweist,
- bei Langwaffen der Lauf unmittelbar in dem dem Patronenlager zugekehrten Drittel
  - mindestens sechs kalibergroße Bohrungen oder
  - andere gleichwertige Laufveränderungenaufweist und vor diesen in Richtung der Laufmündung mit einem kalibergroßen gehärteten Stahlstift verschweißt und dauerhaft verschlossen ist.

6.3.2 Schusswaffen oder deren wesentliche Teile sind dann dauerhaft unbrauchbar gemacht, wenn ihre Schussfähigkeit oder Funktion mit allgemein gebräuchlichen Werkzeugen nicht wieder hergestellt werden können.

- 6.3.3 Dem schriftlichen Antrag zur Zulassung sind ein Muster sowie Zeichnungen, aus denen die Art und Weise der Unbrauchbarmachung mit Angabe der verwendeten Materialien ersichtlich ist, beizufügen. Dieses Muster ist bei der zulassenden Stelle zu hinterlegen.
- 6.3.4 Der Antragsteller erhält einen Zulassungsbescheid für das geprüfte Waffenmodell mit der Auflage, das Zulassungszeichen nach Anlage II Abbildung 11 mit der erteilten Kennziffer auf jeder Waffe aufzubringen.
- 6.3.5 Sofern es sich um Einzelstücke handelt, ist bei jeder Waffe die Umbaumaßnahme entsprechend den Nummern 6.3.1 und 6.3.2 zu prüfen. Die jeweilige Kennziffer ist unterhalb des Kennzeichens nach Anlage II Abbildung 11 aufzubringen.
- 6.3.6 Die Festlegungen der Nummern 6.3.1 bis 6.3.5 sind sinngemäß auch auf aus Schusswaffen hergestellte Gegenstände anzuwenden.

Anlage II  
Beschusszeichen, Prüfzeichen

**Abbildung 1**  
**Bundesadler mit Kennbuchstaben**  
**(§ 9 Abs. 2)**



N

Beschuss

bei Feuerwaffen oder höchstbeanspruchten Teilen nach § 2 Abs. 2 des Gesetzes, die zum Verschießen von Munition mit Nitropulver bestimmt sind



V

Verstärkter Beschuss

bei Waffen mit glatten Läufen oder höchstbeanspruchten Teilen nach § 2 Abs. 2 des Gesetzes, die zum Verschießen von Munition mit überhöhtem Gasdruck bestimmt sind



SP

Beschuss

bei Feuerwaffen oder höchstbeanspruchten Teilen nach § 2 Abs. 2 des Gesetzes, die zum Verschießen von Schwarzpulver bestimmt sind



L

Beschuss

bei Feuerwaffen oder höchstbeanspruchten Teilen nach § 2 Abs. 2 des Gesetzes, bei denen zum Antrieb ein entzündbares flüssiges oder gasförmiges Gemisch oder eine Treibladung verwendet wird



J

Instandsetzungsbeschuss

bei Feuerwaffen oder höchstbeanspruchten Teilen nach § 2 Abs. 2 des Gesetzes, die nach § 3 Abs. 2 des Gesetzes erneut zu prüfen sind



F

Freiwilliger Beschuss

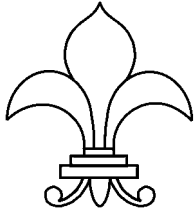
§ 6 Abs. 2



B

Beschuss

bei Böllern

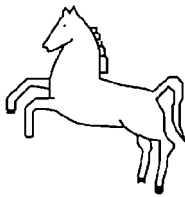


**Abbildung 2**

Prüfzeichen für Handfeuerwaffen zum Verschießen von Stahlschrotmunition mit verstärkter Ladung (§ 9 Abs. 3 Nr. 2)

**Abbildung 3**

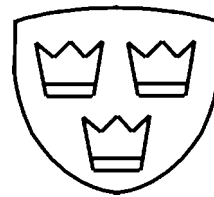
Ortszeichen der zuständigen Behörden  
(§ 9 Abs. 3 Nr. 1)



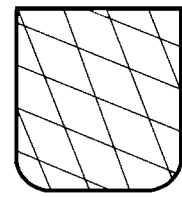
Hannover



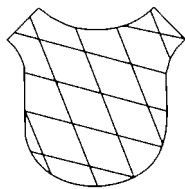
Kiel



Köln



Mellrichstadt



München



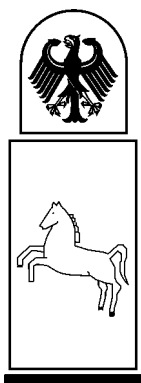
Suhl



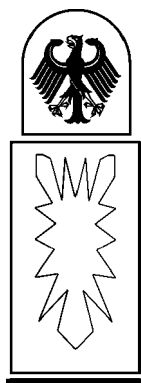
Ulm

**Abbildung 4**

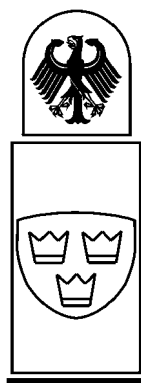
Prüfzeichen für Munition  
(§ 39 Abs. 1 Nr. 2)



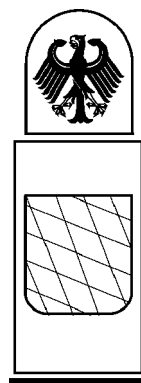
Hannover



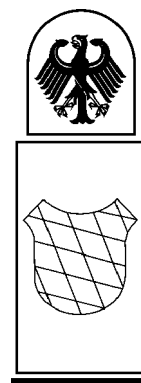
Kiel



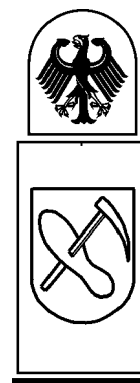
Köln



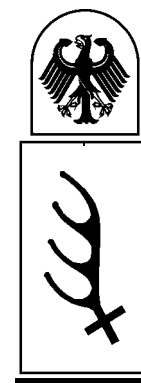
Mellrichstadt



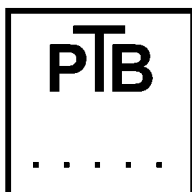
München



Suhl

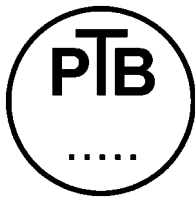


Ulm

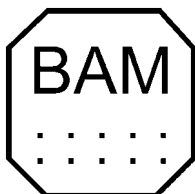


**Abbildung 5**

Zulassungszeichen für Handfeuerwaffen, Schussapparate und Einsteckläufe nach § 7 des Gesetzes und für nicht tragbare Geräte nach § 24 Abs. 1

**Abbildung 6**

Zulassungszeichen für bauartgeprüfte Schreckschuss-, Reizstoff- und Signalwaffen nach § 8 Abs. 1 des Gesetzes und Zusatzgeräte zu diesen Waffen zum Verschießen pyrotechnischer Geschosse

**Abbildung 7**

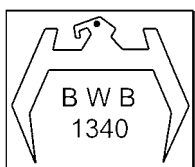
Zulassungszeichen für pyrotechnische Munition nach § 10 Abs. 1 des Gesetzes

**Abbildung 8**

Prüfzeichen nach § 25 Abs. 2 für Geräte nach § 24 Abs. 1. Die Zahl im kleineren Quadrat bezeichnet die zwei letzten Ziffern der Jahreszahl, die einstellige Zahl in Richtung der Laufmündung das Quartal.

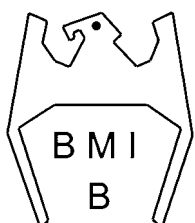
**Abbildung 9**

**Prüfzeichen der Beschaffungsstellen  
für die Bundeswehr, der Bundespolizei und die Bereitschaftspolizeien der Länder  
(§ 9 Abs. 1 Satz 2)**



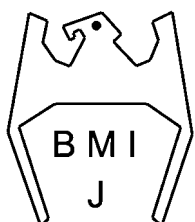
Beschuss

bei Schusswaffen, die vom Bundesamt für Wehrtechnik und Beschaffung beschossen wurden



Erstbeschuss

bei Schusswaffen, die von dem Werkstattzentrum des Bundespolizeipräsidiums West beschossen wurden

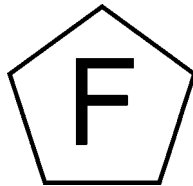


Instandsetzungsbeschuss

bei Schusswaffen, die von dem Werkstattzentrum des Bundespolizeipräsidiums West erneut beschossen wurden

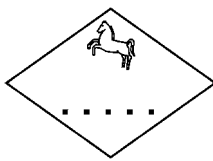
**Abbildung 10**

Kennzeichen für Schusswaffen, deren Geschossen eine Bewegungsenergie von nicht mehr als 7,5 J erteilt wird (§ 7 Abs. 1 Satz 2 Nr. 1 und § 9 Abs. 2 Satz 1 Nr. 1 des Gesetzes)

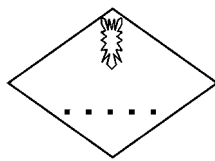


**Abbildung 11**

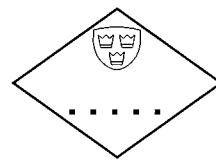
Zulassungszeichen nach Bauartprüfungen gemäß § 9 Abs. 1 des Gesetzes



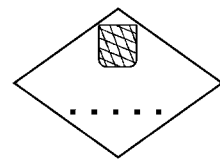
Hannover



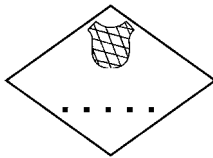
Kiel



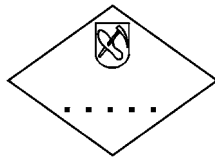
Köln



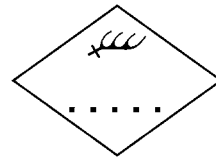
Mellrichstadt



München



Suhl



Ulm

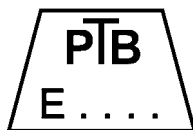


Berlin

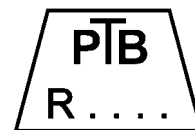
Bei Prüfungen von Einzelstücken wird die Kennziffer nicht innerhalb, sondern außerhalb direkt beim Kennzeichen von Abbildung 11 angebracht

**Abbildung 12**

Zulassungszeichen nach Bauartprüfungen gemäß § 9 Abs. 2 Nr. 2 bis 4 des Gesetzes



Elektroimpulsgeräte



Reizstoffe

## Anlage III

## Prüfvorschriften für Patronen- und Kartuschenmunition

**Symbole und ihre Bedeutung**

$d_D$	Durchmesser der Druckübertragungsfläche des Druckaufnehmers
$d_M$	Durchmesser der Messbohrung
$d_L$	Durchmesser des Laufes an der Stelle der Messbohrung
$d_S$	Durchmesser des Druckübertragungsstempels
$G_1$	Geschossdurchmesser am Hülsenmund
$L_3$	Hülsenlänge nach den Maßtafeln
$L_c$	Länge des Messlaufes mit Patronenlager
$s_M$	Abstand der Messbohrung vom Stoßboden
$P_u, P_o$	unterer oder oberer Grenzgasdruck für die Auswahl des Stauchzylinders und des Druckübertragungsstempels
$P_{max}$	zulässiger Höchstwert des Gasdruckes nach den Maßtafeln
$\overline{P}_n$	aus einer Probe von n gemessenen Patronen errechneter Mittelwert des Gasdruckes
$P_M$	von der Kartusche für Schussapparate entwickelter Gasdruck
a/b	Koeffizient/Exponent zur Beschreibung des Gasdruckes von Kartuschen
$V_n^+$	auf das Patronenlager entfallender Volumenanteil des Verbrennungsraumes
$V_a$	Zusatzvolumen zwischen Kolben und Kartuschenlager
$E_{max}$	zulässiger Höchstwert der Energie nach den Maßtafeln
$\overline{E}_n$	aus einer Probe von n gemessenen Patronen errechneter Mittelwert der Energie
$E_{Beschuss}$	Minimale Energie der Beschussmunition für Langwaffen mit gezogenen Läufen
$k_{1,n}$	Anteilsfaktor für die Anteilsgrenze bei einseitiger Abgrenzung für 99 % der Grundgesamtheit bei einem Vertrauensniveau von 95 %
$k_{2,n}$	Anteilsfaktor für die Anteilsgrenze bei einseitiger Abgrenzung von 95 % der Grundgesamtheit bei einem Vertrauensniveau von 95 %
$k_{3,n}$	Anteilsfaktor für die Anteilsgrenze bei einseitiger Abgrenzung für 90 % der Grundgesamtheit bei einem Vertrauensniveau von 95 %
$S_n$	Standardabweichung einer Probe von n gemessenen Patronen

**1 Zulassungsprüfung (Typenprüfung)**

- 1.1 Bei der Zulassung sind zu prüfen
- die Übereinstimmung der Maße der für die Fabrikationskontrolle zu verwendenden Messgeräte mit den Vorschriften der Maßtafeln und Nummer 5 dieser Anlage, wenn eine Kalibrierung nicht möglich ist,
  - die Richtigkeit der Gasdruckmesser unter Verwendung von Vergleichspatronen mit Hilfe von Standardmessläufen oder mit anderen gleichwertigen Verfahren,
  - die Lehren und Geräte zur Prüfung der Munition auf Maßhaltigkeit,
  - die Waffen, die zur Kontrolle der Funktionssicherheit bestimmt sind.
- 1.2 Für die Prüfung besteht das Los aus mindestens 3 000 Stück. Die Mindestgröße kann aus besonderen Gründen unterschritten werden. Die Prüfung für eine Munitionstypen, von der weniger als 3 000 Stück hergestellt worden sind, ist jeweils an einer im gleichen Verhältnis zu dieser Zahl kleineren Anzahl von Munition vorzunehmen. Die Mindestzahl beträgt für die
- |       |  |           |
|-------|--|-----------|
| 1.2.1 | Prüfung der Maßhaltigkeit und Sichtprüfung | 20 Stück, |
| 1.2.2 | Gasdruckprüfung                            | 10 Stück, |
| 1.2.3 | Prüfung der Funktionssicherheit            | 10 Stück. |
- 1.3 Die Prüfung der Munition wird nach dem Verfahren der Fabrikationskontrolle (Nummer 2) und mit der doppelten Stückzahl vorgenommen.
- 1.4 Die Munition wird aus einem Los ausgewählt, dessen Laborierung für den vorgelegten Munitionstyp den höchsten Gasdruck erwarten lässt.



- 1.5 Die erste Einfuhr eines Munitionstyps aus Staaten, mit denen die gegenseitige Anerkennung der Prüfzeichen nicht vereinbart ist, in den Geltungsbereich des Gesetzes wird der Prüfung nach Nummer 1.3 unterzogen.
- 1.6 Die Prüfung eines Munitionstyps nach den Nummern 1.3 und 1.4 kann wiederholt werden, wenn die erste Prüfung Beanstandungen ergeben hat und der Hersteller dies fordert.

## 2 Fabrikationskontrolle

- 2.1 Die Menge einer zugelassenen Munition, die der Fabrikationskontrolle zu unterziehen ist und ein Prüflos bildet, darf nicht überschreiten
- 500 000 Stück bei Zentralfeuermunition,
  - 1 500 000 Stück bei Randfeuermunition.
- 2.2 Entnahme der Stichproben
- 2.2.1 Die Entnahme ist wahllos vorzunehmen. Die Stichproben müssen für das der Prüfung unterworfenen Los repräsentativ sein.
- 2.3 Umfang der Stichproben:

Prüfung	Losgröße			
	bis zu 35 000*)	35 001 bis 150 000	150 001 bis 500 000	500 001 bis 1 500 000
a) Prüfung der Maßhaltigkeit und Sichtprüfung	125	200	315	500
b) Gasdruckprüfung	20	30	30	50
c) Prüfung der Funktionssicherheit	20	32	32	50
d) Prüfung der Funktionssicherheit bei Kartuschenmunition für Schreckschuss-, Reizstoff- und Signalwaffen	50			

\*) Für kleinere Losgrößen bis zu 3 000 Stück sind die Stichprobenumfänge für die Buchstaben a, b und c nach Losgröße linear bis auf 20, 10 und 10 zu reduzieren.

Zur Gasdruckprüfung von Kartuschen für Schussapparate werden je Zusatzvolumen zwölf Kartuschen der stärksten Ladung als Stichprobe entnommen.

- 2.4 Die für die Fabrikationskontrollen vorgeschriebenen Stückzahlen können vermindert werden, wenn der Zulassungsinhaber über ein wirksames Qualitätssicherungssystem verfügt. Dieser hat der zuständigen Behörde einen Prüfplan einzureichen. Die zuständige Behörde genehmigt die Änderung der Stückzahlen, wenn durch das Qualitätssicherungssystem die Maßhaltigkeit, die Funktionssicherheit sowie die Einhaltung des vorgeschriebenen Gasdruckes oder des Energiewertes gewährleistet ist und die Sichtprüfung Beanstandungen nicht ergeben hat.

## 3 Behördliche Kontrolle

- 3.1 Die behördliche Kontrolle nach § 34 Abs. 1 wird nach folgendem Verfahren durchgeführt:
- 3.1.1 bei Herstellern
- Kontrollen der Prüfeinrichtungen nach dem Verfahren nach Nummer 1.1,
  - Prüfung, ob Fabrikationskontrollen durchgeführt worden sind, auf Grund der Aufzeichnungen über die Ergebnisse dieser Kontrollen,
  - Vornahme einer Prüfung nach dem Verfahren der Fabrikationskontrolle,
- 3.1.2 bei Verbringern
- Prüfung, ob die in § 34 Abs. 2 genannten Bescheinigungen vorliegen,
  - Prüfung, ob beim Hersteller Fabrikationskontrollen durchgeführt worden sind, auf Grund von Prüfprotokollen des Herstellers,
  - Vornahme einer Prüfung nach dem Verfahren der Fabrikationskontrolle für jeden eingeführten Munitionstyp.

## 4 Einzelprüfungen und zulässige Anzahl von Fehlern

- 4.1 Sichtprüfung
- 4.1.0 Die entnommene Munition ist auf folgende Merkmale und Fehler zu prüfen:

- die vorgeschriebene Kennzeichnung auf jeder Patrone,
- falsche Kaliberangabe,
- Längsrisse am Hülsenmund,
- Längs- und Querrisse,
- Brüche des Hülsenbodens.

Falsche oder fehlende Kaliberangabe, Längsrisse am Hülsenmund von mehr als 3 mm Länge, Längs- und Querrisse sowie Brüche des Hülsenbodens sind unzulässig.

Bei der vorgeschriebenen Kennzeichnung auf jeder Patrone sind keine Fehler sowie bei Längsrissen am Hülsenmund von bis zu 3 mm Länge sind in Abhängigkeit von der Losgröße in der in Nummer 2.3 genannten Reihenfolge die Fehlerzahlen 2, 3, 5 und 8 zulässig.

4.1.1 Die kleinste Verpackungseinheit der entnommenen Munition ist auf folgende Merkmale und Mängel zu prüfen:

- die nach § 24 Abs. 3 des Waffengesetzes und nach § 39 vorgeschriebene Kennzeichnung,
- Vermischung von Patronen verschiedenen Typs in derselben kleinsten Verpackungseinheit.

Fehler bei der Kaliberangabe, den Angaben nach § 16 Abs. 1 Nr. 1, 2, 4 und 5 und bei den Angaben nach § 29 Abs. 1 Nr. 4, 5 und 6 und Abs. 4 sowie die Vermischung von Patronen verschiedenen Typs sind nicht zulässig.

Bei der übrigen Kennzeichnung sind je nach Losgröße dieselben Mängelzahlen zulässig wie nach Nummer 4.1.1 Satz 3.

4.1.2 Wird festgestellt, dass die in den Nummern 4.1.1 und 4.1.2 zulässigen Fehler- und Mängelzahlen überschritten sind, wird das Los zur Nachbesserung zurückgegeben und kann zu einer späteren erneuten Prüfung vorgestellt werden.

4.2 Prüfung der Maßhaltigkeit

4.2.1 Bei der Prüfung der Maßhaltigkeit ist zu prüfen, ob

- die im technischen Anhang bezeichneten Patronenmaße den in den Maßtafeln angegebenen Werten einschließlich der Toleranzen für die Maximalpatrone für das Minimalpatronenlager oder im Falle des § 31 Abs. 4 den vom Hersteller angegebenen Werten entsprechen; die Prüfung kann mit Hilfe von Patronenprüflehren durchgeführt werden, wobei die Gesamtlänge  $L_3$  von Kartuschen nach Tabelle 5 der Maßtafeln nach deren Verschießen aus einem Messlauf bestimmt wird,
- das Zündhütchen nicht über den Hülsenboden herausragt.

4.2.2 Werden Mängel festgestellt, wird das Los zur Nachbesserung zurückgegeben und kann zu einer späteren erneuten Prüfung vorgestellt werden.

4.3 Prüfung des Gasdruckes oder der Bewegungsenergie

4.3.1 Die Messungen und die Versuchsauswertung für Gasdruck und Energie sind nach Nummer 5 durchzuführen. Die Ergebnisse müssen die nach den Maßtafeln zulässigen Grenzwerte von Druck und Energien einhalten, soweit sie angegeben sind.

4.3.2 Die Gasdruckmessung ist unter normalen Versuchsbedingungen bei

- einer Temperatur von  $21\text{ °C} \pm 1\text{ °C}$  und
  - einer relativen Luftfeuchte von  $60\% \pm 5\%$
- durchzuführen.

Unmittelbar vor der Gasdruckprüfung im Rahmen der Zulassungsprüfung ist die Munition diesen Versuchsbedingungen 24 Stunden lang auszusetzen. Die Fabrikationskontrolle kann unter Gebrauchsbedingungen durchgeführt werden. Im Zweifelsfall ist das Ergebnis der Prüfung mit klimatisierter Munition unter normalen Versuchsbedingungen zu wiederholen.

4.3.3 Wenn die errechnete obere Anteilsgrenze den zulässigen Höchstwert des Gasdruckes um nicht mehr als 25 % überschreitet, ist eine Wiederholungsprüfung mit der auf das Doppelte erweiterten Patronenzahl zulässig. Bei Kartuschen für Schussapparate ist die Wiederholungsprüfung mit zwölf Kartuschen durchzuführen.

Entspricht das Ergebnis der Wiederholungsprüfung nicht den Anforderungen, darf die Munition dieses Loses nicht vertrieben werden. Hiervon ausgenommen ist Munition nach § 27 Abs. 4 für Waffen mit glatten Läufen und Beschussmunition.

4.4 Prüfung der Funktionssicherheit

4.4.1 Die Prüfung der Funktionssicherheit im Rahmen der Zulassungsprüfung, der Fabrikationskontrolle und der behördlichen Kontrolle ist unter Verwendung eines Prüflaues oder einer amtlich geprüften Waffe, deren Lagermaße den Maßen der Maßtafeln oder im Falle des § 31 Abs. 4 den vom Hersteller angegebenen Werten entsprechen, vorzunehmen. Für die Funktionssicherheitsprüfung der Patronen für Waffen mit glattem Lauf (glatten Läufen) wird eine Waffe verwendet, bei der die Maße des Lagers und des

Verschlussabstandes Höchstmaße sind. Bei den Fabrikationskontrollen kann die Funktionssicherheit unter Verwendung einer Waffe geprüft werden, deren Maße von der zuständigen Behörde anerkannt wurden. Die Maße der Prüfläufe und der Waffen werden von der zuständigen Behörde aufgezeichnet.

#### 4.4.2 Folgende Fehler dürfen nicht auftreten:

- Ausströmen von Gas nach hinten aus dem Verschluss auf Grund von Rissen im Hülsenboden,
- Steckenbleiben des Geschosses oder von Teilen desselben im Lauf,
- Bruch der Hülse, die ganz oder teilweise im Lager bleibt,
- Bersten des Hülsenbodens.

Werden diese Mängel festgestellt, ist das Los zurückzugeben und kann nach Nachbesserung zu einer späteren erneuten Prüfung vorgestellt werden. Bei Kartuschenmunition für Schreckschuss-, Reizstoff- und Signalwaffen darf höchstens einmal bei einer Probe von 50 Stück die Abdeckung, Teile der Abdeckung oder des Verschlusses der Kartuschen im Lauf der Waffe stecken bleiben. Die Funktionsprüfung dieser Munition ist mit den in Abbildung 3 dargestellten Läufen durchzuführen.

## 5 Prüfung des Gasdruckes, Energiewertes, Mündungsimpulses und der Geschwindigkeit

### 5.1 Gasdruckmessung

5.1.1 Die Innenmaße des Messlaufes, die den Gasdruck beeinflussen, müssen mit den in den Maßtafeln aufgeführten Maßen innerhalb der in Tabelle 1 genannten Toleranzen übereinstimmen. Die Maßhaltigkeitsprüfung der Messläufe wird mit Hilfe von Messsystemen durchgeführt, die direkten Zugang zu den zu messenden Werten ermöglichen. Der Verschlussabstand darf nicht größer als 0,1 mm sein. Die Länge des Messlaufes, die die kinetische Energie beeinflusst, soll mit dem in Tabelle 1 des Technischen Anhangs aufgeführten Maß innerhalb der genannten Toleranzen übereinstimmen.

5.1.2 Der Abstand der Achsen der Messbohrungen vom Stoßboden ist nach Tabelle 2 zu bemessen.

5.1.3 Die Messung des Gasdruckes von Patronenmunition ist gemäß der Vorschrift des § 31 Abs. 2 vorzunehmen.

5.1.4 Der Gasdruck von Kartuschenmunition – soweit für diese ein zulässiger Höchstwert  $P_{\max}$  in den Maßtafeln angegeben ist – und der Vergleichspatrone nach Nummer 2.1.1.2 der Anlage I ist mittels mechanisch-elektrischem Wandler zu messen.

### 5.2 Stauchapparat

5.2.1 Es sind die in Tabelle 3 angegebenen Kombinationen von Druckübertragungstempel und Kupferstauchzylinder unter folgenden Bedingungen anzuwenden:

Gebrauchs- und Beschussmunition eines Munitionstyps sind mit der gleichen Kombination von Druckübertragungstempel und Stauchzylinder zu messen, soweit die in Tabelle 3 Spalten 5 und 6 angegebenen Auswahlbereiche dies zulassen.

Erfüllen im Grenzfall zwei Kombinationen diese Anforderungen, so ist der Stauchzylinder mit den größeren Abmessungen zu wählen. In den Fällen, in denen die Auswahlbereiche unmittelbar aneinander anschließen, muss für die Gebrauchsmunition  $P_u \leq P_{\max} < P_o$ , für die Beschussmunition  $P_u \leq 1,3 P_{\max} < P_o$  sein. Für alle Munition, für die  $240 \text{ bar} \leq P_{\max} < 600 \text{ bar}$  beträgt, ist der Druckübertragungstempel von 6,18 mm Durchmesser, in allen anderen Fällen der von 3,91 mm Durchmesser zu benutzen.

Für Munition, für die  $P_{\max} < 240 \text{ bar}$  ist, sind Stauchkegel 5 x 13 ohne Druckübertragungstempel zu verwenden.

5.2.2 Die in Tabelle 3 Spalten 1, 2 und 3 angegebenen Durchmesser und die Massen der Druckübertragungstempel sowie deren minimale Ausgangsführungslängen sind einzuhalten.

Die Breite des Ringspaltes zwischen Druckübertragungstempel und Stempelführungsbüchse darf 0,002 mm nicht unter- und 0,006 mm nicht überschreiten.

5.2.3 Der Durchmesser der Messbohrung, der sich vor oder unter der Stirnfläche des Druckübertragungstempels befindet, darf von dessen Durchmesser  $d_s$  um nicht mehr als 1,0 mm abweichen. Die Messbohrung darf in der Achse nicht länger als 3 mm sein. Sofern  $d_s > 0,6 d_L$  ist, soll sich der Durchmesser der Messbohrung an der Stirnfläche des Druckübertragungstempels ansetzend konisch mit einem Winkel von  $60^\circ$  auf 3 mm Durchmesser verengen (Abbildung 1). Toleranzen der Durchmesser bis zu + 0,2 mm sind zulässig. Die Hülsen der Patronen- oder Kartuschenmunition müssen so mit Anbohrungen versehen werden, dass diese nach dem Laden möglichst konzentrisch zur Messbohrung sind. Der Durchmesser der Anbohrung ist bei Munition für Waffen mit glatten Läufen 3 mm, bei aller anderen Munition 2 mm. Die Messbohrungen sind mit Siliconpaste mit einer Konuspenetration zwischen 180 und 210 (DIN 51580, Ausgabe April 1989\*) und einer Dichte von  $1 \text{ g/cm}^3$  zu füllen.

\*) Erschienen im Beuth-Verlag Berlin und Köln und beim Deutschen Patentamt in München archivmäßig gesichert niedergelegt.

Die Resthöhe des Stauchkörpers ist bei einer zulässigen Abweichung von  $\pm 0,005$  mm mit einem Mikrometer, einer Messuhr oder einem Messtaster zu ermitteln und der zugehörige Druck der beigefügten Stauchtablette oder -kurve zu entnehmen oder mittels einer entsprechenden Gleichung (Ausgleichspolynom) zu berechnen.

- 5.3 Mechanisch-elektrische Wandler für die Messung des Gasdruckes von Zentralfeuerpatronenmunition für Waffen mit glatten Läufen
- 5.3.1 In der Regel ist der Gasdruck der Patronen mittels piezo-elektrischer oder gleichwertiger Druckaufnehmer in tangentialer oder zurückgesetzter Einbauweise zu messen. Es können auch mechanisch-elektrische Wandler anderer Bauart verwendet werden, wenn zwischen deren Anzeige und der der vorgenannten ein eindeutiger Zusammenhang bekannt ist. In jedem Falle ist auf die Anzeige der vorgenannten Druckaufnehmer umzurechnen.
- 5.3.2 Der Durchmesser und die Tiefe der Messbohrungen sind abhängig von den Abmessungen des Aufnehmers und der Einbauart. Der Einbau ist gemäß Abbildung 2 vorzunehmen.
- 5.3.3 Die Anbohrung der Hülse ist nach den Abbildungen 2a und 2b vorzunehmen. Bei Verwendung geeigneter Aufnehmer in tangentialer Einbauweise kann auch ohne Anbohrung der Hülse gemessen werden, sofern die Höhe der Bodenkappe 22 mm nicht übersteigt (Abbildung 2c). Im Falle von Gebrauchspatronen mit Papphülse ist dann der gemessene Wert mit 1,05 zu multiplizieren.
- 5.3.4 Indirekte Messung des Gasdruckes an der Messstelle II ( $s_M = (162 \pm 0,5)$  mm). Die Messung des Gasdruckes an der Messstelle II erfolgt indirekt. Zu diesem Zweck wird die Zeit der des Durchgangs des Treibmittelbodens durch den Querschnitt an der Messstelle II registriert und der zur gleichen Zeit an der Messstelle I ( $s_M$  siehe Tabelle 2) herrschende Druck gemessen. Die Registrierung des Durchgangs des Treibmittelbodens kann außer mit einem mechanisch-elektrischen Wandler auch mit einem anderen geeigneten Messfühler vorgenommen werden, z. B. mittels Fotodiode hinter einem Quarzglasfenster.
- 5.3.5 Eigenschaften der Aufnehmer:
- |                               |                           |
|-------------------------------|---------------------------|
| Mindestempfindlichkeit        | 1,8 pC/bar                |
| Messbereich                   | 0 bar bis max. 6 000 bar  |
| Kalibrierbereich              | 300 bar bis 1 800 bar     |
| Eigenfrequenz                 | $\geq 100$ kHz            |
| Abweichung von der Linearität | $\leq 1$ % des Endwertes. |
- 5.3.6 Wärmeschutz vor der Druckübertragungsfläche
- Zur Vermeidung bzw. Minderung des Wärmeübergangs auf Membrane und Druckplatte ist bei Anbohrung der Hülse eine geeignete Scheibe aus wärmeisolierendem, flexiblem Werkstoff (z. B. PTFE) vor der Druckübertragungsfläche anzubringen. Tangential eingebaute Abnehmer sind zusätzlich durch Aufkleben eines die Patronenanbohrung überspannenden, dehnbaren Klebandes auf die Patrone zu schützen (siehe Abbildung 2a).
- 5.3.7 Verstärker:
- |                               |   |
|-------------------------------|---|
| Grenzfrequenz ( $-3$ dB)      | $\geq 80$ kHz                                 |
| Abweichung von der Linearität | $\leq 0,1$ % des Endwertes (Vollaussteuerung) |
- Ladungsverstärker:
- |                    |                           |
|--------------------|---------------------------|
| Eingangswiderstand | $\geq 10^{12}$ $\Omega$ . |
|--------------------|---------------------------|
- 5.3.8 Elektrischer Filter
- Bessel-Tiefpass mit einer Grenzfrequenz von 20 kHz ( $-3$  dB),  $N = 2$  ( $-12$  dB/Oktave).
- 5.4 Mechanisch-elektrische Wandler für die Messung des Gasdruckes von Kartuschenmunition und der Vergleichspatrone nach Nummer 2.1.2 der Anlage I für Schwarzpulverwaffen und Böller
- 5.4.1 Der Gasdruck von Kartuschenmunition mit Metallhülsen ist mit Aufnehmern in zurückgesetzter Einbauweise zu messen (Abbildungen 5a und 5b in Verbindung mit Abbildung 2b). Dabei sind die Messbohrungen mit Siliconpaste nach Nummer 5.2.3 zu füllen. Soweit es sich um Kartuschenmunition für nach § 8 des Gesetzes zugelassene Schreckschuss-, Reizstoff- und Signalwaffen handelt, ist die Messung in Läufen nach den Abbildungen 3a und 3b ohne Vorladung eines Geschosses durchzuführen.
- Der Gasdruck von Kartuschenmunition für Schussapparate ist unter Verwendung eines Messlaufes nach Abbildung 5a und eines Kolbens nach Abbildung 5b in Abhängigkeit vom Zusatzvolumen zu messen. Störende Eigenschwingungen des Messlaufes sind durch Wahl einer ausreichenden Wandstärke gering zu halten. Im Bereich des Stoßbodens ist für gute Abdichtung durch die konstruktiven Maßnahmen nach Abbildung 5a oder auf andere geeignete Weise zu sorgen.

Ausreißerwerte werden durch Anwendung des Dixon-Tests eliminiert.

Der Auswertung wird die Abhängigkeit

$$P_M = a (V_n^+ + V_a)^b$$

zugrunde gelegt.

- 5.4.2 Der Gasdruck von Kartuschenmunition mit Papp- oder Kunststoffhülsen von nicht unter 9 mm Durchmesser und der Vergleichspatrone für Schwarzpulverwaffen nach Nummer 2.1 der Anlage I ist mit Aufnehmern in zurückgesetzter oder in tangentialer Einbauweise mit Anbohrung der Hülse (Abbildungen 2a und 2b) zu messen.
- 5.4.3 Sofern als Treibmittel Schwarzpulver geladen ist oder Gasdrücke unter 1 000 bar zu erwarten sind, sind abweichend von Nummer 5.3.5 Aufnehmer mit folgenden Eigenschaften zu verwenden:
- |                        |                          |
|------------------------|--------------------------|
| Mindestempfindlichkeit | 2,0 pC/bar               |
| Messbereich            | 0 bar bis max. 2 500 bar |
| Kalibrierbereich       | 100 bar bis 1 000 bar.   |
- 5.4.4 Bei Kartuschenmunition ist ein Filter nach Nummer 5.3.8 zu verwenden. Abweichend hiervon beträgt die Grenzfrequenz des Tiefpassfilters bei Kartuschenmunition für nach § 8 des Gesetzes zugelassene Schreckschuss-, Reizstoff- und Signalwaffen 10 kHz.
- 5.5 Messung des Energiewertes
- Anstelle des Gasdruckes oder neben dem Gasdruck ist die auf ein bestimmtes Geschoss übertragene Bewegungsenergie zu ermitteln, wenn in den Maßtabellen die Bewegungsenergie der Geschosse festgelegt ist.
- 5.5.1 Sofern es im gleichen Kaliber (Laufdurchmesser) eine entsprechende Patronenmunition gibt, sollen die gleichen Geschosse und Läufe verwendet werden. Sonst sind Flugbolzen und Prüfgeräte gemäß folgenden Abbildungen zu benutzen:
- Abbildung 4 für Munition der Tabelle 5 der Maßtabellen, mit einem Flugbolzen von 4 g nur für  $E_{\max} \leq 100$  J, Abbildung 5 für Munition nach Tabelle 6 der Maßtabellen.
- 5.5.2 Die Innenabmessungen der Läufe müssen ebenfalls innerhalb der in Tabelle 1 angegebenen Toleranzen mit den in den Maßtabellen aufgeführten Maßen übereinstimmen. Die Abmessungen der Läufe für Kartuschenmunition für Schussapparate müssen außerdem den in Abbildung 5 festgelegten Maßen entsprechen. Die Lauflängen nach Tabelle 1 sind einzuhalten.
- 5.5.3 Die Ermittlung der Bewegungsenergie erfolgt über eine Messung der Flugzeit zwischen zwei 0,5 m und 1,5 m vor der Mündung entfernten Punkten der Flugbahn (siehe Anlage VI).
- 5.6 Auswertung der Messungen
- Die Auswertung der Messungen erfolgt nach den Regeln der statistischen Qualitätskontrolle. Der Umfang der Stichprobe bei der Feststellung von Mittelwerten und Anteilsgrenzen richtet sich nach Nummer 2.3.
- Die genannten Faktoren zur Bestimmung der Anteilsgrenze sind Tabelle 4 zu entnehmen.
- 5.6.1 Die Anforderungen, dass bei Gebrauchsmunition für Waffen mit gezogenen Läufen der Gasdruckmittelwert nicht über und kein Einzelwert mehr als 15 % über dem nach den Maßtabellen zulässigen Höchstwert  $P_{\max}$  liegt, gelten als erfüllt, wenn
- $$\bar{P}_n \leq P_{\max}$$
- und bei Zentralfeuermunition
- $$\bar{P}_n + k_{1,n} \cdot S_n \leq 1,15 P_{\max}$$
- und bei Randfeuermunition
- $$\bar{P}_n + k_{2,n} \cdot S_n \leq 1,15 P_{\max}$$
- ist.
- 5.6.2 Die Anforderungen, dass der Gasdruck bei Beschussmunition für Kurzwaffen mit gezogenen Läufen 30 % über dem zulässigen Höchstwert des Gebrauchsgasdruckes  $P_{\max}$  liegt und dass eine zu starke Überlastung der Waffe vermieden wird, gelten als erfüllt, wenn
- $$\bar{P}_n \geq 1,30 P_{\max},$$
- $$\bar{P}_n - k_{3,n} \cdot S_n \geq 1,15 P_{\max}$$
- und  $P_n + k_{3,n} \cdot S_n \leq 1,50 P_{\max}$
- ist.
- 5.6.3 Die Anforderungen, dass der Gasdruck bei Beschussmunition für Langwaffen mit gezogenen Läufen 25 % über dem zulässigen Höchstwert des Gebrauchsgasdruckes  $P_{\max}$  liegt, gelten als erfüllt, wenn
- $$\bar{P}_n \geq 1,25 P_{\max},$$
- $$\bar{P}_n - k_{3,n} \cdot S_n \geq 1,15 P_{\max},$$

$$\bar{P}_n + k_{3,n} \cdot S_n \leq 1,40 P_{\max} \text{ und}$$

$$\bar{E}_n \geq E_{\text{Beschuss}}$$

ist.

- 5.6.4 Die Anforderungen, dass der Gasdruck, bei Waffen mit glatten Läufen der Gasdruckmittelwert nicht über und kein Einzelwert mehr als 15 % über dem nach Nummer 1.2.4 der Anlage I nach den Maßtabeln zulässigen Höchstwert des Gebrauchsgasdruckes  $P_{\max}$  liegt, gelten als erfüllt, wenn

$$\bar{P}_n \leq P_{\max}$$

$$\bar{P}_n + k_{2,n} \cdot S_n \leq 1,15 P_{\max}$$

ist.

- 5.6.5 Die Anforderungen, dass der Gasdruck bei Beschussmunition für die normale oder die verstärkte Beschussprüfung für Waffen mit glatten Läufen 30 % über dem gemäß Nummer 1.2.4 der Anlage I zulässigen Höchstwert des Gebrauchsgasdruckes  $P_{\max}$  liegt und dass eine zu starke Überlastung der Waffe vermieden wird, gelten als erfüllt, wenn

an der Messstelle I nach Tabelle 2

$$P_n \geq 1,30 P_{\max}$$

und  $\bar{P}_n - k_{3,n} \cdot S_n \geq 1,15 P_{\max}$

und  $\bar{P}_n + k_{3,n} \cdot S_n \leq 1,70 P_{\max}$

und an der Messstelle II nach Tabelle 2

$$P_n + k_{3,n} \cdot S_n \leq 650 \text{ bar}$$

ist, wobei für  $1,15 P_{\max}$  und  $1,30 P_{\max}$  jeweils die gerundeten Werte der Maßtabeln einzusetzen sind.

- 5.6.6 Die Anforderungen an die Beschusspatrone gemäß Nummer 1.2.3 der Anlage I, dass der Mittelwert des Gasdruckes an der Messstelle II mindestens 500 bar sein soll und dass eine zu starke Überbelastung der Waffe vermieden wird, gelten als erfüllt, wenn

$$\bar{P}_n \geq 500 \text{ bar,}$$

$$\bar{P}_n - k_{3,n} \cdot S_n \geq 450 \text{ bar}$$

und  $\bar{P}_n + k_{3,n} \cdot S_n \leq 650 \text{ bar}$

und an der Messstelle I

$$\bar{P}_n + k_{3,n} \cdot S_n \leq 1,70 P_{\max}$$

ist.

- 5.6.7 Die Anforderungen, dass bei Kartuschengebrauchsmunition der Gasdruckmittelwert nicht über und kein Einzelwert mehr als 15 % über dem nach den Maßtabeln zulässigen Höchstwert  $P_{\max}$  liegt, gelten als erfüllt, wenn

$$\bar{P}_n \leq P_{\max}$$

und  $\bar{P}_n + k_{3,n} \cdot S_n \leq 1,15 P_{\max}$

ist.

- 5.6.8 Die Anforderungen, dass der Gasdruck bei Kartuschenbeschussmunition 30 % über dem zulässigen Höchstwert des Gebrauchsgasdruckes liegt und dass eine zu starke Überbelastung der Waffe vermieden wird, gelten als erfüllt, wenn

$$\bar{P}_n \geq 1,30 P_{\max,}$$

$$\bar{P}_n - k_{3,n} \cdot S_n \geq 1,15 P_{\max,}$$

und

$$\bar{P}_n + k_{3,n} \cdot S_n \leq 1,7 P_{\max}$$

ist.

- 5.6.9 Die Anforderungen, dass bei Gebrauchsmunition der Energiemittelwert nicht über und kein Einzelwert mehr als 7 % über dem nach den Maßtabeln zulässigen Höchstwert  $E_{\max}$  liegt, gelten als erfüllt, wenn

$$\bar{E}_n \leq E_{\max}$$

und  $\bar{E}_n + k_{3,n} \cdot S_n \leq 1,07 E_{\max}$

ist.

- 5.6.10 In Analogie zur Gasdruckmessung sind bei Beschussmunition die Anforderungen

$$\bar{E}_n \geq 1,10 E_{\max,}$$

$$\bar{E}_n - k_{3,n} \cdot S_n \geq 1,07 E_{\max}$$

und  $\bar{E}_n + k_{3,n} \cdot S_n \leq 1,25 E_{\max}$

zu erfüllen.

**Technischer Anhang zur Anlage III****1 Unter dem Gesichtspunkt der Sicherheit zu prüfende Maße**

1.1 Patronen für Waffen mit gezogenen Läufen, einschließlich Patronen für Pistolen und Revolver, Patronen mit Randfeuerzündung und Kartuschen für Schusswaffen und Bolzensetzgeräte:

a)  $L_3$  = Gesamtlänge der Hülse (maximal)

$L_6$  = Gesamtlänge der Kartuschenhülse vor dem Schuss

$H_2$  = Durchmesser am Hülsenmund, bei Kartuschen am Ende des zylindrischen Teils (maximal)

$G_1$  = Geschossdurchmesser am Hülsenmund (maximal)

$P_1$  = Pulverraumdurchmesser vor dem Rand oder im Abstand E vom Hülsenboden bei Kleinschrotmunition

R = Randstärke der Hülse bei Kleinschrotmunition.

Diese Maße müssen kleiner oder gleich den in den Maßtafeln vorgeschriebenen Maximalmaßen sein. Die vorgegebenen Toleranzen sind einzuhalten.

b) Die Entfernung  $L_3 + G$  ( $L_3$ : Gesamtlänge der Hülse, Patrone maximal, G: Abstand zwischen  $H_2$  und F im Patronenlager) unter Berücksichtigung der Durchmesser von:

F: Durchmesser der Laufbohrung – Felddurchmesser (Patronenlager minimal)

$G_1$ : Durchmesser am Anfang des Übergangs (Patronenlager minimal)

$H_2$ : Durchmesser im vorderen Teil des Patronenlagers (bei der Entfernung  $L_3$ ) (Patronenlager minimal) und der Längen von:

s: Entfernung von  $H_2$  bis zum Ende des zylindrischen Teils beim Durchmesser  $G_1$  (Patronenlager minimal)

G: Länge der Entfernung von  $H_2$  bis F (Patronenlager minimal) nach einer besonderen Prüfmethode.

Die kontrollierte Entfernung muss kleiner oder darf höchstens gleich  $L_3 + G$ , wie vorstehend definiert, sein.

c) Maße, die den Verschlussabstand beeinflussen:

1. Patronen ohne Rand mit Schulter:

$L_1$ : Länge von Hülsenboden bis Durchmesser  $P_2$ , Toleranz: – 0,20 mm;

$L_2$ : Länge von Hülsenboden bis Durchmesser  $H_1$  des Übergangs, Toleranz: – 0,20 mm;

$H_2$ : Durchmesser am Hülsenmund in der Entfernung  $L_3$ , Toleranz: – 0,20 mm.

2. Patronen ohne Rand und Schulter:

$L_3$ : Gesamtlänge der Hülse, Toleranz: – 0,25 mm.

3. Patronen mit Rand:

R: Dicke des Hülsenrandes, Toleranz: – 0,25 mm.

4. Patronen mit Magnum-Hülsenboden:

E: Dicke des Hülsenbodens, Toleranz: – 0,20 mm.

5. Pistolenpatronen ohne Schulter:

$L_3$ : Gesamtlänge der Hülse, Toleranz: – 0,25 mm.

6. Revolverpatronen:

R: Dicke des Hülsenrandes, Toleranz: – 0,25 mm.

7. Randfeuerpatronen:

R: Dicke des Hülsenrandes, Toleranz: – 0,18 mm.

Diese Maße und Toleranzen, gemessen mit Hilfe einer geeigneten Methode, müssen denen der „Maßtafeln für Handfeuerwaffen und Munition“ entsprechen und sind getrennt zu kontrollieren.

1.2 Bei Patronen für Waffen mit glatten Läufen gilt entsprechend

d = Durchmesser der Bodenkappe der Hülse,

t = Randstärke der Hülse.

Diese Abmessungen und Toleranzen müssen den in den Maßtafeln vorgeschriebenen entsprechen.

## 2 Zur Bestimmung des Typs zu prüfende Maße

Patronen für Waffen mit gezogenen Läufen, einschließlich Patronen für Pistolen und Revolver, Patronen mit Randfeuerzündung und Kartuschen für Schusswaffen und Bolzensetzgeräte:

- L<sub>1</sub>: Länge von Hülsenboden bis Durchmesser P<sub>2</sub>  
 L<sub>2</sub>: Länge von Hülsenboden bis Durchmesser H<sub>1</sub> des Übergangs  
 L<sub>3</sub>: Gesamtlänge der Hülse  
 L<sub>6</sub>: bei Kartuschen deren Gesamtlänge vor dem Schuss  
 R: Dicke des Hülsenrandes  
 R<sub>1</sub>: Randedurchmesser  
 E: Dicke des Hülsenbodens  
 P<sub>1</sub>: Durchmesser der Hülse am Ende von Rille, Rand oder Gürtel  
 P<sub>2</sub>: Durchmesser der Hülse in der Entfernung L<sub>1</sub>  
 H<sub>1</sub>: Durchmesser am Hülsenhals in der Entfernung L<sub>2</sub>  
 H<sub>2</sub>: Durchmesser am Hülsenmund in der Entfernung L<sub>3</sub>  
 G<sub>1</sub>: Geschoßdurchmesser am Hülsenmund.

Die Größe E ist maßgebend für die Festlegung der Position des Durchmessers P<sub>1</sub>, ausgenommen bei Patronen mit „Magnum“-Hülsenboden, bei denen der Wert E streng eingehalten werden muss.

### 2.1 Patronen für Waffen mit glatten Läufen:

Die unter Nummer 1.2 angegebenen Maße und außerdem:

l = Gesamtlänge der Hülse vor dem Schuss.

Unter Berücksichtigung der Toleranzen müssen die gemessenen Maße innerhalb der Grenzen liegen, die in den Maßtafeln vorgeschrieben sind. Außerdem muss sich die Hülse leicht in ein minimales Patronenlager mit den in den Maßtafeln vorgeschriebenen Maßen einpassen.

Tabelle 1: Innenmaße der Messläufe

#### a) Innenmaß-Toleranzen für gezogene Läufe für Zentralfeuermunition (Büchs- und Kurzwaffenläufe)

Linearabmessungen

Größenbezeichnung	F	Z	L <sub>3</sub>	P <sub>1</sub>	P <sub>2</sub>	H <sub>2</sub>	G <sub>1</sub>
Toleranz in mm	+ 0,02	+ 0,03	+ 0,1	+ 0,03	+ 0,02	+ 0,02	+ 0,03

Übergangswinkel i

Winkelbereich	i ≤ 12°	i > 12°
Toleranz	- 5/60 i	- 1°

Eine positive Toleranz für i ist ebenfalls zulässig, solange folgende Ungleichung erfüllt ist:

$$\tan i_{\text{ist}} \leq \frac{G_{1 \text{ ist}} - F}{2 G + G_1 - H_2} \quad \text{bei rein konischen Übergängen,}$$

$$\tan i_{\text{ist}} \leq \frac{G_{1 \text{ ist}} - F}{G_1 - F} \tan i \quad \text{bei zylindrisch-konischen Übergängen.}$$

Die mit <sub>ist</sub> indizierten Größen sind Mess-, die anderen sind Tabellenwerte aus den Maßtafeln.

#### b) Innenmaß-Toleranzen für glatte Läufe für Zentralfeuermunition (Flintenläufe)

Linearabmessungen

Größenbezeichnung	∅ B <sub>min</sub>	G <sub>min</sub>	∅ D <sub>min</sub>	H <sub>min</sub>	T <sub>min</sub>	L <sub>min</sub>	i
Toleranz in mm	+ 0,1	+ 0,05	+ 0,05	+ 0,05	+ 0,05	+ 2	- 30′

Der Übergangswinkel  $i_{\text{ist}}$  mit  $i = 10^\circ \pm 30'$  festgelegt.



c) Toleranzen für gezogene Läufe für Randfeuerpatronen

Linearabmessungen

Größenbezeichnung	F	Z	L <sub>3</sub>	P <sub>1</sub>	H <sub>2</sub>	R	R <sub>1</sub>
Toleranz in mm	+ 0,02	+ 0,02	+ 0,1	+ 0,03	+ 0,02	+ 0,03	+ 0,05

Der Übergangswinkel i ist mit ± 20' toleriert.

d) Toleranzen für glatte Läufe für Randfeuerpatronen

Linearabmessungen

Größenbezeichnung	F = Z	L <sub>3</sub>	P <sub>1</sub>	P <sub>2</sub>	H <sub>2</sub>	G <sub>1</sub>
Toleranz in mm	+ 0,02	+ 0,1	+ 0,05	+ 0,05	+ 0,05	+ 0,03

Übergangswinkel i

Winkelbereich	i ≤ 12°	i > 12°
Toleranz	- 5/60 i	- 1°

Der maximale Verschlussabstand für alle Messläufe beträgt 0,10 mm.

e) Toleranzen für Messläufe für Schreckschuss-, Reizstoff- und Signalkartuschen und Kleinschrotmunition

Größenbezeichnung	F = Z	L <sub>3</sub>	P <sub>1</sub>	H <sub>2</sub>	R	R <sub>1</sub>	G <sub>1</sub>	i
Toleranz	H <sub>8</sub>	H <sub>11</sub>	H <sub>8</sub>	H <sub>8</sub>	H <sub>9</sub>	H <sub>10</sub>	H <sub>11</sub>	± 20'

f) Lauflängen

lfd. Nr.	Patronenart	Lauflänge L <sub>c</sub> in mm	Toleranz in mm
1	Pistolen- und Revolverpatronen	150	± 10
2	Kartuschenmunition für Schussapparate, die nur einen Zündsatz enthält	200	± 2
3	Randfeuerpatronen (wenn die Messung des Gasdruckes nicht möglich ist) Für Waffen mit: a) gezogenem Lauf aa) Felddurchmesser F: (4,05 ± 0,02) mm Zugdurchmesser Z: (4,30 ± 0,03) mm ab) Felddurchmesser F: (5,45 ± 0,02) mm Zugdurchmesser Z: (5,60 ± 0,03) mm Dralllänge u: 450 mm Breite der Züge b: (1,25 ± 0,10) mm Anzahl der Züge N: 6 b) glattem Lauf ba) F = (5,50 ± 0,03) mm bb) F = (8,38 ± 0,03) mm	200	± 2
4	Flobert-Schrotpatronen und Claybirding	600	± 5
5	Randfeuerpatronen	600	± 10
6	Zentralfeuerpatronen (ohne/mit Rand)	600	± 10
7	Munition für Langwaffen mit besonders hoher Leistung	650	± 10
8	Patronen mit Zentralfeuerzündung für Waffen mit glattem Lauf	700 (zylindrischer Lauf ohne Choke)	± 10

Tabelle 2: Abstand der Messbohrungen (Bohrungsachse) vom Stoßboden

Für den Abstand der Messbohrungen gelten die nachstehenden Bestimmungen, soweit in den Maßtafeln der CIP (TDCC) hierfür keine anderen Werte angegeben sind.

## a) Gezogene Läufe für Zentralfeuermunition für Langwaffen

Bereich der Hülsenlänge $L_3$	$L_3 < 30$ mm	$30 \text{ mm} \leq L_3 \leq 40$ mm	$40 \text{ mm} < L_3$
Abstand $S_M$	$7,5 \text{ mm} \leq S_M \leq 0,75 \cdot L_3$	$(17,5 \pm 1)$ mm	$(25 \pm 2)$ mm

## b) Gezogene Läufe für Zentralfeuermunition für Kurzwaffen (Pistolen und Revolver)

Die Lage der Messbohrung wird individuell für jede Pistolen- und Revolvermunition festgelegt. Die Festlegungen können den Maßtafeln der CIP (TDCC) entnommen werden.

c) Gezogene Läufe für Randfeuermunition  $S_M = L_3 + (1,80 \pm 0,20)$  mm

## d) Glatte Läufe

Für alle Hülsenlängen

– bei Messung mittels mechanisch-elektrischem Wandler

Messstelle I:  $25 \text{ mm} \leq S_M \leq 30$  mm für Kaliber 24 und größere Durchmesser

$S_M = (17 \pm 1)$  mm für kleinere Durchmesser

ausgenommen

$S_M = (12,5 - 0,5)$  mm für Kaliber .410 mit  $L_{nom} \leq 51$  mm und Kaliber 9 mm

Messstelle II:  $S_M = (162 \pm 0,5)$  mm für alle Kaliber

Tabelle 3: Kombination von Druckübertragungstempeln und Stauchzylindern

Stempel- durchmesser $d_s$ mit Toleranz	Stempel- masse $m_s$	Minimale Ausgangs- führungslänge	Stauch- zylinder $d_c \times h_c$	Auswahlbereich		Messbereich	
				$P_u \leq P_{max}$ bzw. $1,3 P_{max} < P_o$ bzw. $P_u \leq P_{max} \leq P_o$ und $P_u \leq 1,3 P_{max} \leq P_o$			
in mm	in g	in mm	in mm	$P_u$ in bar	$P_o$ in bar	untere Grenze in bar	obere Grenze in bar
1	2	3	4	5	6	7	8
(5)	–	–	(5 x 13)	40	240	20	300
6,18 – 0,004	$3,2 \pm 0,3$	12	2 x 4	240	600	220	650
3,91 – 0,004	$2,7 \pm 0,2$	14	2 x 4	600	1 350	550	1 500
3,91 – 0,004	$2,7 \pm 0,2$	14	3 x 4,9	1 350	3 100	1 200	3 400
3,91 – 0,004	$2,7 \pm 0,2$	14	4 x 6	2 350	4 700	2 200	5 200
3,91 – 0,004	$2,7 \pm 0,2$	14	5 x 7	3 600	6 000	3 300	7 000

$d_c$  = Durchmesser des Stauchzylinders

$h_c$  = Höhe des Stauchzylinders

Erfüllen im Grenzfall zwei Kombinationen die Bedingungen, so ist der Stauchzylinder mit den größeren Abmessungen zu wählen.

Tabelle 4: Faktoren zur Berechnung der Anteilsgrenzen

n	$k_{1,n}$	$k_{2,n}$	$k_{3,n}$
5	5,75	4,21	3,41
6	5,07	3,71	3,01
7	4,64	3,40	2,76
8	4,36	3,19	2,58
9	4,14	3,03	2,45
10	3,98	2,91	2,36
11	3,85	2,82	2,28
12	3,75	2,74	2,21
13	3,66	2,67	2,16
14	3,59	2,61	2,11
15	3,52	2,57	2,07
16	3,46	2,52	2,03
17	3,41	2,49	2,00
18	3,37	2,45	1,97
19	3,33	2,42	1,95
20	3,30	2,40	1,93
25	3,15	2,29	1,83
30	3,06	2,22	1,78
35	2,99	2,17	1,73
40	2,94	2,13	1,70
45	2,90	2,09	1,67
50	2,86	2,07	1,65
60	2,81	2,02	1,61
70	2,77	1,99	1,58
80	2,73	1,97	1,56
90	2,71	1,94	1,54
100	2,68	1,93	1,53

Toleranzfaktoren für n Messungen, um eine statistische Sicherheit von 95 % zu erhalten bei:

$k_{1,n}$  99 % der Fälle.

$k_{2,n}$  95 % der Fälle.

$k_{3,n}$  90 % der Fälle.

Zwischenwerte für andere Zahlen n gemessener Patronen (Umfang der Probe) sind linear zu interpolieren.

**Druckübertragungstempel und Indizierkanal bei kleinen Laufinnendurchmessern**

Abbildung 1:

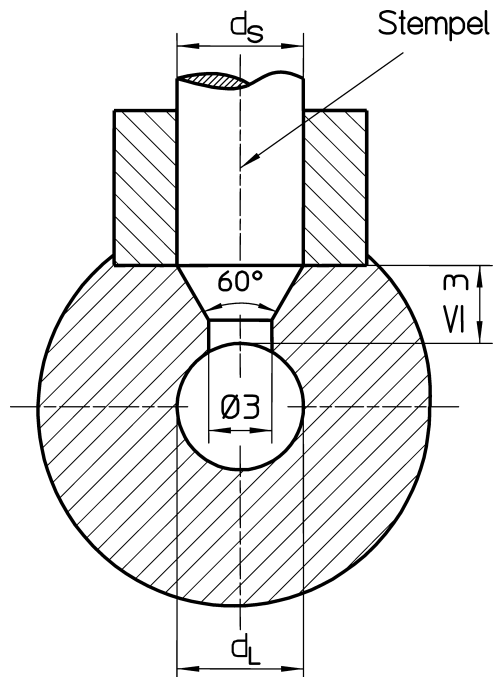
**Einbauweise von Druckaufnehmern (mechanisch-elektrischer Wandler) unterschiedlicher Bauart**

Abbildung 2a: Tangentialaufnehmer (Patronenhülse angebohrt)

$d_M$  gemäß Angabe des Herstellers

$d_H \approx$  Durchmesser der Druckübertragungsfläche  $d_D$

$\Delta h \leq 0,25$  mm

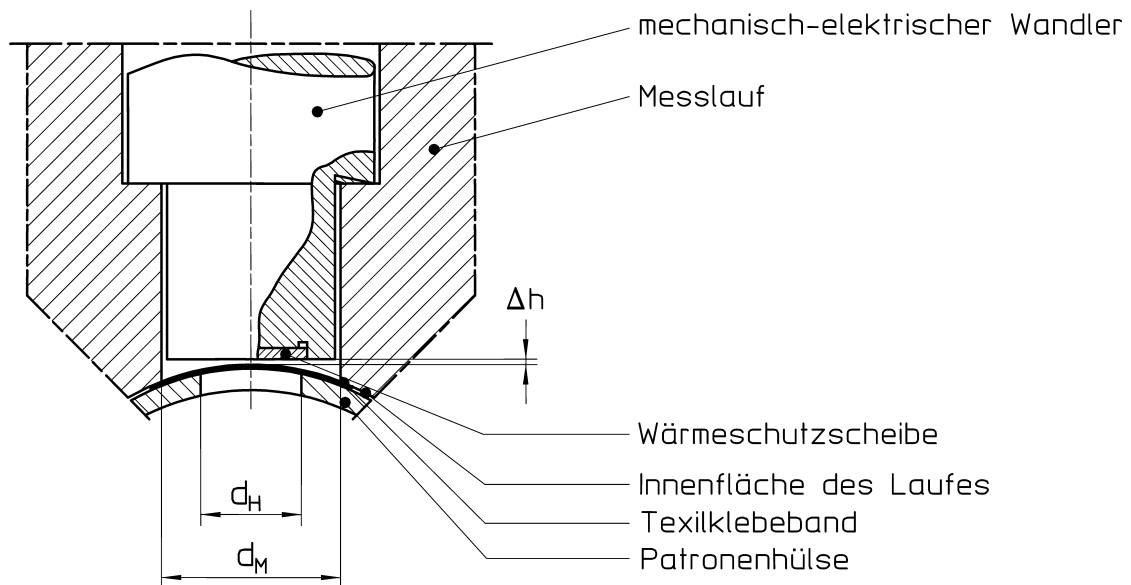


Abbildung 2b: Membranaufnehmer zurückgesetzt

- $d_M = 2,5^{+0,1}$  mm
- $d_H = 3,0^{+0,1}$  mm bei Munition für Waffen mit glatten Läufen
- =  $2,0^{+0,1}$  mm bei aller anderen Munition
- $h = 2,5^{+0,25}$  mm
- $h_1$  gemäß Angabe des Herstellers

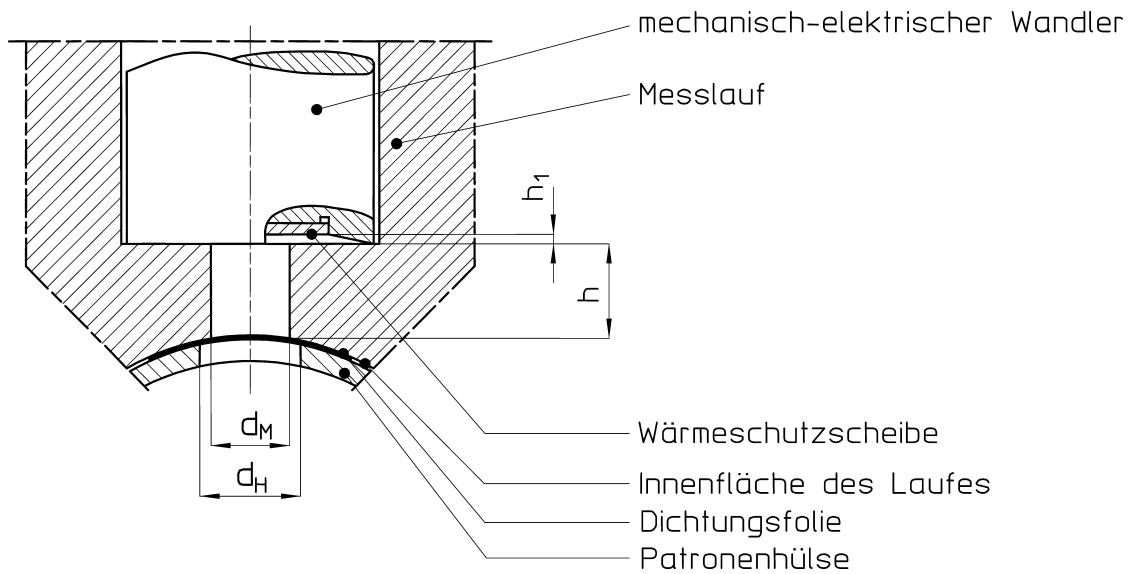
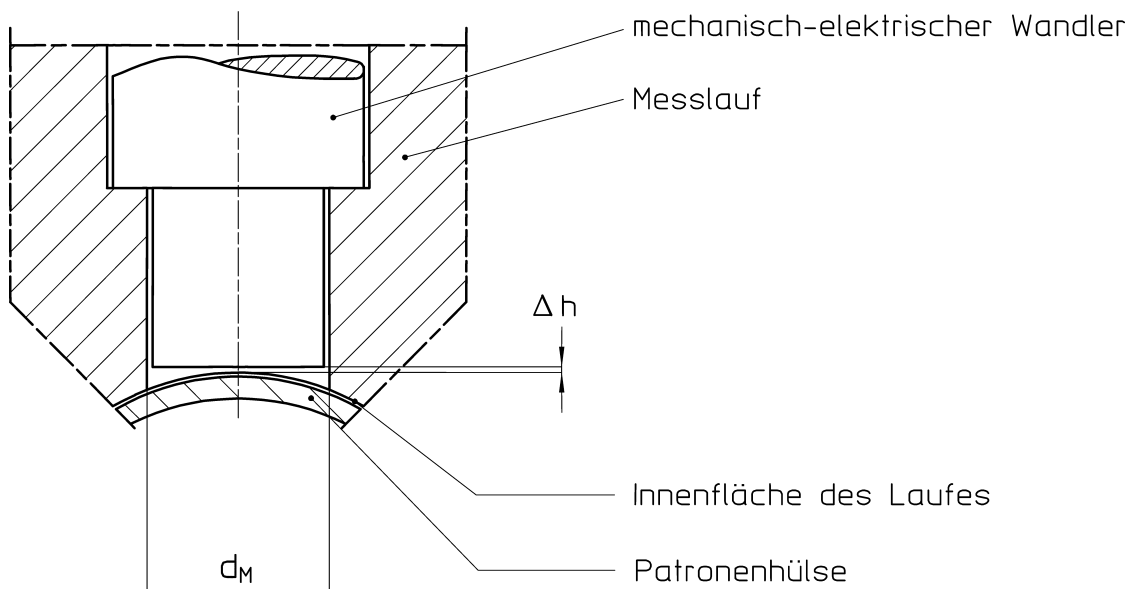


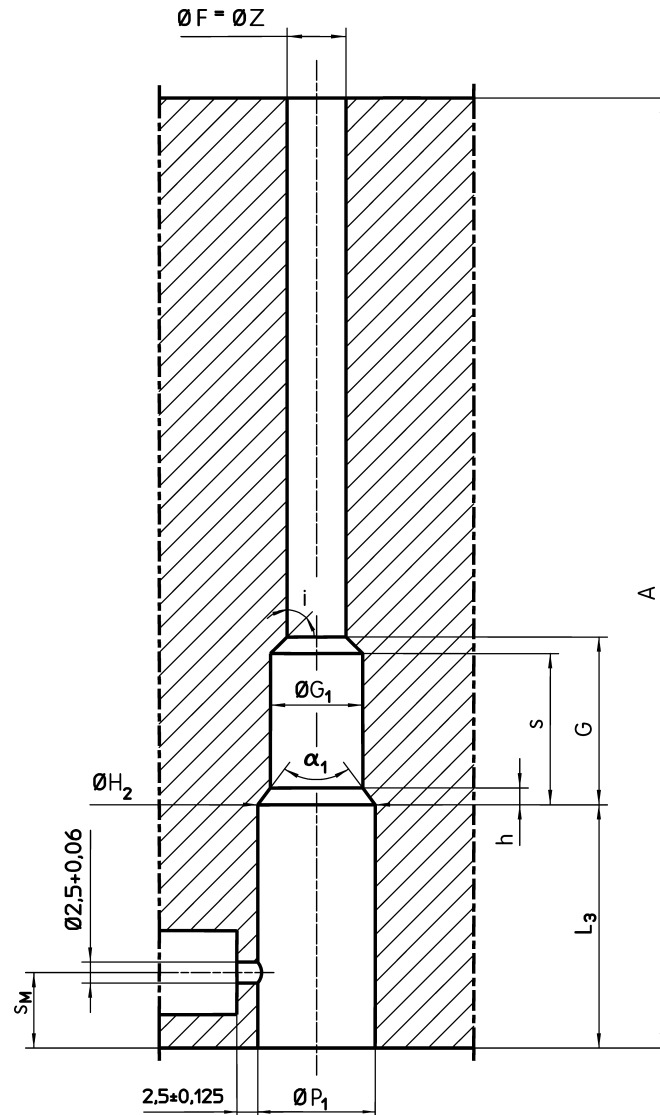
Abbildung 2c: Tangentialaufnehmer (Patronenhülse nicht angebohrt)

- $d_M =$  gemäß Angabe des Herstellers
- zulässige Abweichung von der Tangentialstellung
- $\Delta h \leq 0,07$  mm



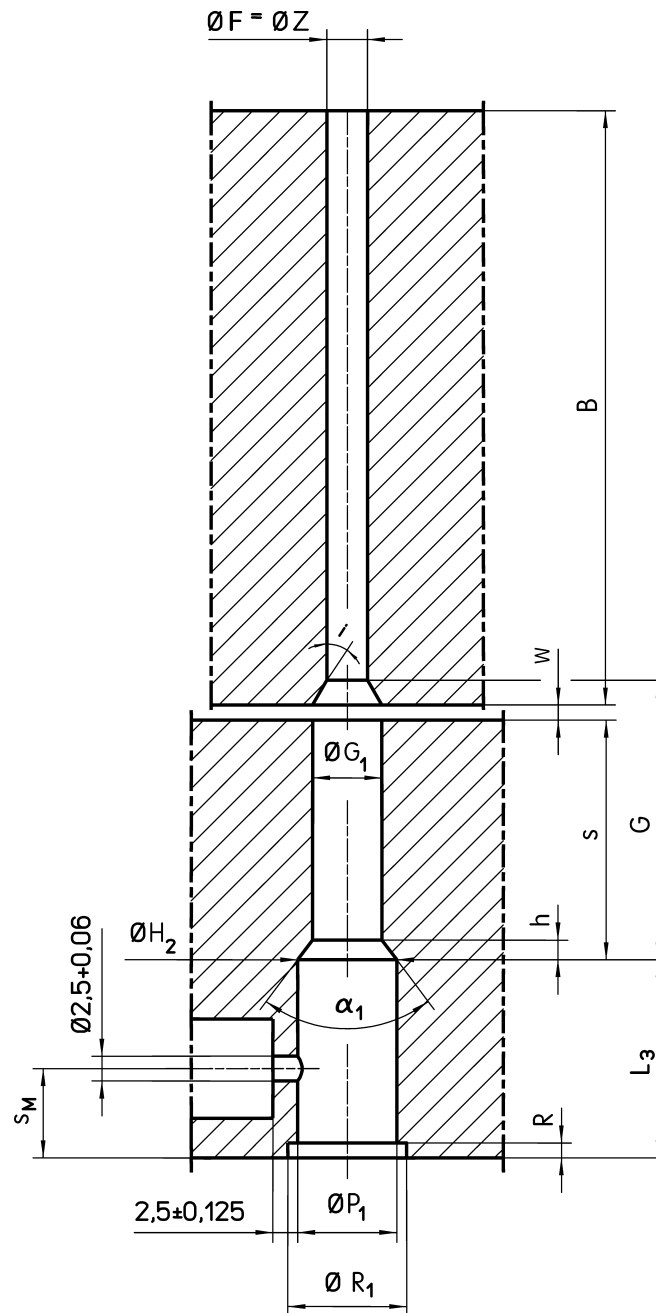
**Prüfläufe zur Funktionsprüfung und Gasdruckmessung an Kartuschenmunition (Platz- und Knallpatronen sowie Reiz- und Wirkstoffmunition) nach Tabelle 5 der Maßtafeln**

Abbildung 3a: Pistolen



Bezeichnung (Kaliber)	A	L <sub>3</sub>	s	h	s <sub>m</sub>	ØP <sub>1</sub>	ØH <sub>2</sub>	ØG <sub>1</sub>	ØF=ØZ	α <sub>1</sub>	i
8 mm Knall	60	19,2	10,0	1,01	7,0	8,02	8,02	6,0	4,3	90°	45°
9 mm P.A. Knall	62	21,5	3,5	0,77	8,5	9,55	9,55	8,0	5,6	90°	45°
.22 lang Knall	60	15,0	5,0	0,37	7,0	5,76	5,74	5,0	4,3	90°	45°
.315 Knall	60	16,2	10,0	1,01	7,0	8,02	8,02	6,0	4,3	90°	45°
.35 R Knall	60	26,0	11,0	1,77	8,5	9,55	9,55	6,0	4,3	90°	45°
.35 Knall	62	24,8	11,0	1,77	8,5	9,55	9,55	6,0	4,3	90°	45°
.35 GR	62	24,0	11,0	1,77	8,5	9,90	9,80	6,0	4,3	90°	45°
.35 R GR	62	26,0	11,0	1,77	8,5	9,55	9,55	6,0	4,3	90°	45°
8 mm GR	62	19,2	10,0	1,01	7,0	8,45	8,45	6,0	4,3	90°	45°

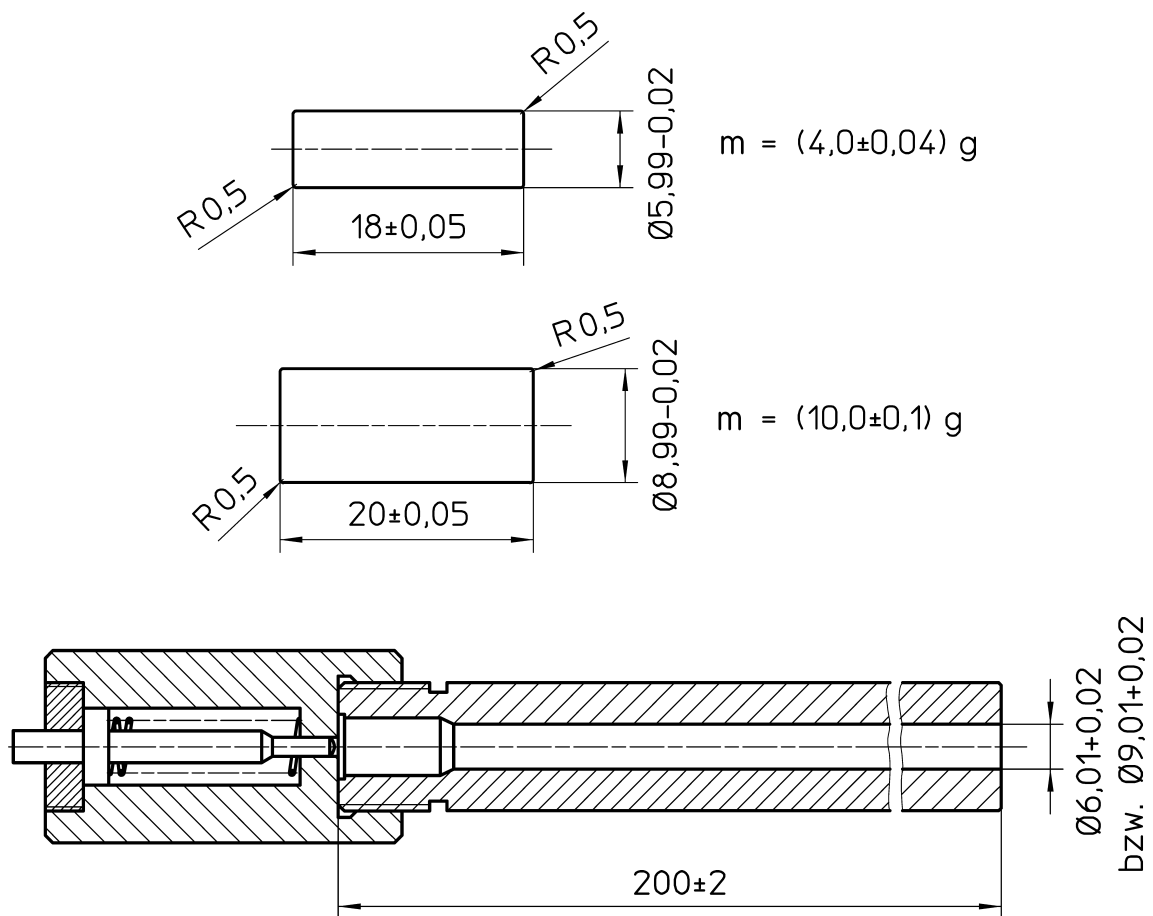
Abbildung 3b: Revolver



Bezeichnung (Kaliber)	B	L <sub>3</sub>	s	h	s <sub>m</sub>	ØP <sub>1</sub>	ØH <sub>2</sub>	ØG <sub>1</sub>	ØF=ØZ	α <sub>1</sub>	i	w
9 mm oder .380 Knall	50	17,5	16,5	1,30	7,5	9,60	9,60	7,0	3,0	90°	45°	1,5
.320 kurz Knall	50	16,0	13,0	0,50	7,5	8,10	8,10	7,0	3,0	90°	45°	1,5
.45 Short Knall	63	18,3	17,0	1,49	7,5	12,15	12,15	7,0	3,0	90°	45°	1,1

**Flugbolzen und Prüfgerät für Kartuschenmunition nach Tabelle 5 der Maßtafeln**

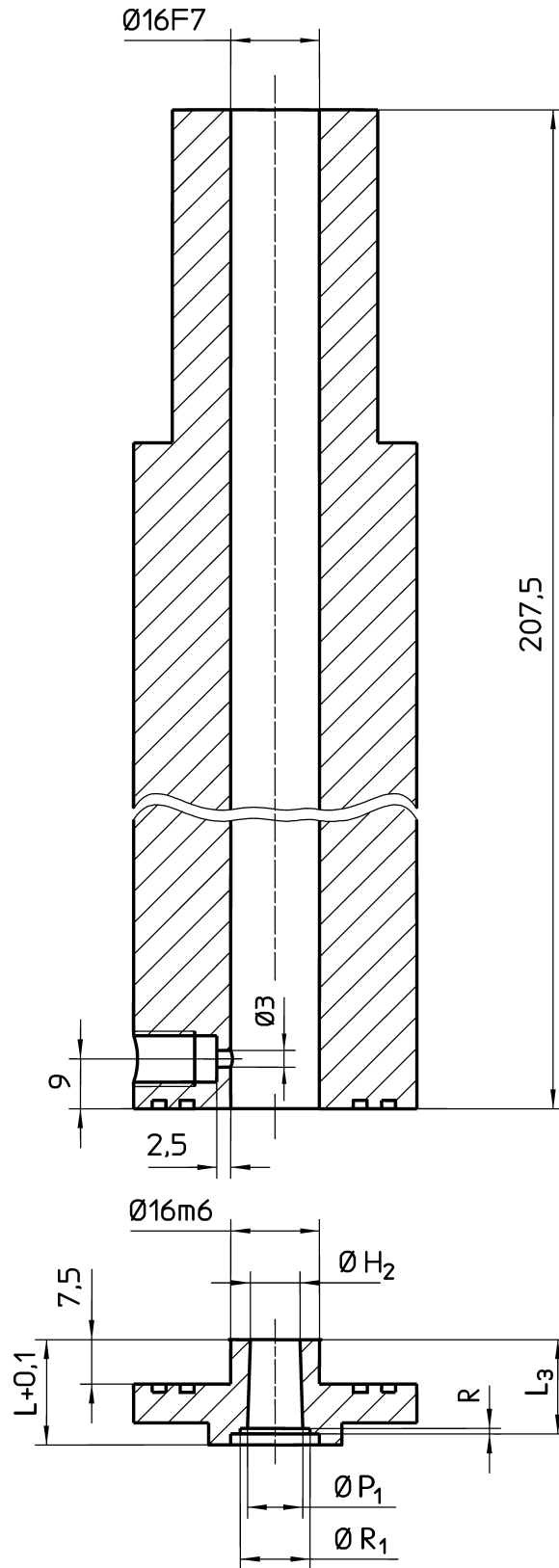
Abbildung 4:





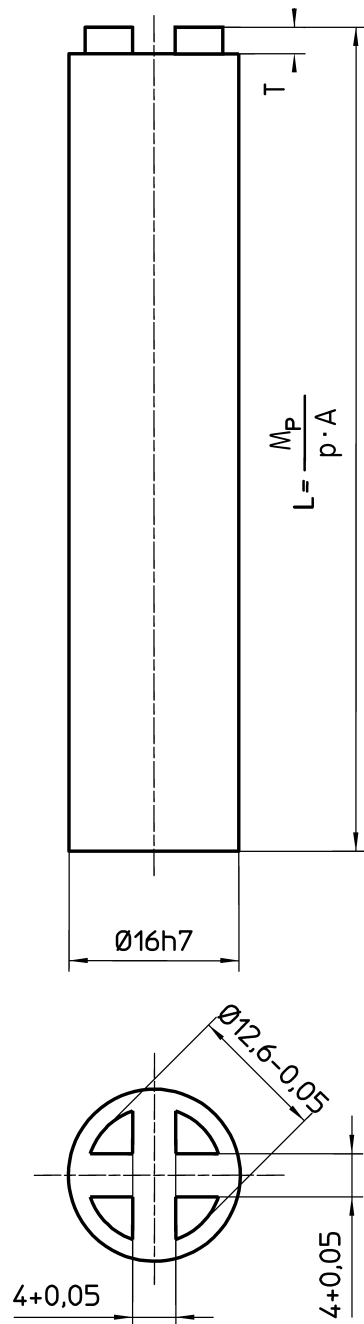
**Prüfgeräte und Flugbolzen für Kartuschenmunition für Schussapparate nach Tabelle 6 der Maßtafeln**

Abbildung 5a:



Wenn nach Tabelle 6 der Maßtafeln  $\varnothing P_1 = \varnothing H_2$ , kann bei Messläufen  $\varnothing P_1$  um  $0,01 \cdot L_3$  vergrößert werden bei gleichzeitiger Verkleinerung von  $\varnothing H_2$  um denselben Betrag.

Abbildung 5b:



Kolben  
 $M_p = (80 \pm 0,5)g$

T in mm	$V_a$ in $cm^3$
$0,50^{+0,01}$	0,08
$1,00^{+0,02}$	0,16
$1,56^{+0,05}$	0,25
$2,50^{+0,05}$	0,40
$3,70^{+0,05}$	0,60
$5,00^{+0,05}$	0,80
$6,88^{+0,05}$	1,10

Anlage IV  
Anforderungen  
an Reizstoffgeschosse, Reizstoffsprühgeräte  
und die dafür verwendeten Reizstoffe

**1 Im Sinne dieser Anlage sind**

1.1 Reizstoffe,

Stoffe, die bei ihrer bestimmungsgemäßen Anwendung auf den Menschen eine belästigende Wirkung durch Haut- und Schleimhautreizung, insbesondere durch einen Augenreiz ausüben und resorptiv nicht giftig wirken;

1.2 der LCt<sub>50</sub>-Wert,

die Konzentration eines Reizstoffes, die nach einer Einwirkungszeit von einer Minute bei 50 % aller Versuchstiere eine tödliche Wirkung verursachen würde;

1.3 der ICt<sub>50</sub>-Wert,

die Konzentration eines Reizstoffes, die nach einer Einwirkungszeit von einer Minute bei 50 % aller ungeschützten Betroffenen bewirkt, dass sie nicht mehr in der Lage sind, den Angriff fortzusetzen.

**2 Geschosse mit oder aus Reizstoffen und Geräte zum Versprühen oder Ausstoßen von Reizstoffen müssen so beschaffen sein, dass**

2.1 die Reizstoffe und etwaige Lösungsmittel beim Austritt aus dem Gerät nur gasförmig, als Aerosol oder in gelöster Form auftreten,

2.2 der Entladevorgang die Zeit von einer Sekunde nicht übersteigt, es sei denn, die Geräte enthalten nicht mehr Reizstoff als nach Halbsatz 2 oder 3 je Entladung zulässig ist; bei Anwendung in gasförmigem Zustand und als Aerosol darf höchstens eine Reizstoffmenge freigegeben werden, die nicht mehr als seinem vierfachen ICt<sub>50</sub>-Wert in mg entspricht; bei der Anwendung in gelöster Form darf höchstens eine Reizstoffmenge freigegeben werden, die dem einfachen ICt<sub>50</sub>-Wert in mg entspricht,

2.3 bei einer Anwendung im Freien der Reizstoff in einer Entfernung von mindestens 1,5 m noch wirksam ist,

2.4 die Trägermaterialien der Reizstoffe, die Behälter und die Verschlussmaterialien beim Verschießen oder Versprühen keine mechanischen Verletzungen verursachen.

**3 Der verwendete Reizstoff muss folgenden Anforderungen entsprechen: Der ICt<sub>50</sub>-Wert des Reizstoffes darf**

3.1 100 mg x min/m<sup>3</sup> und

3.2  $\frac{1}{100}$  des LCt<sub>50</sub>-Wertes

nicht überschreiten.

**4 Der in gelöster Form angewandte Reizstoff muss folgenden Anforderungen entsprechen:**

4.1 Die Konzentration des Reizstoffes darf 0,1 MOL pro Kilogramm Lösungsmittel nicht überschreiten,

4.2 die Reizwirkung der Reizstofflösung in der Anwendungskonzentration auf die Haut von Versuchstieren darf bei einer Wirkungszeit von fünf Minuten bei Raumtemperatur nicht blasenziehend oder gewebezerstörend wirken,

4.3 das Lösungsmittel oder das Lösungsmittelgemisch darf nicht giftig sein,

4.4 die Reizstofflösung darf bei – 10 °C nicht zur Bildung von Kristallen führen,

4.5 der gelöste Reizstoff muss in gasförmigem Zustand den Anforderungen der Nummer 3 entsprechen.

**5 Arsenverbindungen sind als Reizstoffe ausgeschlossen.**

**6 Bei den nachstehend genannten Reizstoffen in reiner Form gelten die Anforderungen nach Nummer 3 als erfüllt:**

1. Chloracetophenon (CN),

2. Ortho-Chlorbenzalmalondinitril (CS).

## Anlage V

## Grenzwerte für Elektroimpulsgeräte nach § 15 Abs. 5

**1 Dauer der Anwendung (Entladezeit) bis 4 s**

Stromstärke (Körperstrom)  $I_{\text{eff}}^* \leq 500 \text{ mA}$  (Lastwiderstand 1 000 Ohm)  
bei einer Impulsdauer  $t \leq 0,1 \text{ ms}$  und Impulsfrequenz  $\leq 50/\text{s}$

und

Spezifische Energie\*  $\leq 5 \times 10^{-3} \text{ A}^2\text{s}$

[\* =  $I_{\text{eff}}^2 t$  ( $I_{\text{eff}}$  = Körperstrom (Elektrodenstrom) Effektivwert)]

**2 Dauer der Anwendung (Entladezeit) bis 10 s**

Stromstärke (Körperstrom)  $I_{\text{eff}}^* \leq 300 \text{ mA}$  (Lastwiderstand 1 000 Ohm)  
bei einer Impulsdauer  $t \leq 0,1 \text{ ms}$  und Impulsfrequenz  $\leq 50/\text{s}$

und

Spezifische Energie\*  $\leq 5 \times 10^{-3} \text{ A}^2\text{s}$

[\* =  $I_{\text{eff}}^2 t$  ( $I_{\text{eff}}$  = Körperstrom (Elektrodenstrom) Effektivwert)]

**3 Dauer der Anwendung (Entladezeit) bis 100 s**

Stromstärke (Körperstrom)  $I_{\text{eff}}^* \leq 50 \text{ mA}$  (Lastwiderstand 1 000 Ohm)  
bei einer Impulsdauer  $t \leq 0,1 \text{ ms}$  und Impulsfrequenz  $\leq 50/\text{s}$

und

Spezifische Energie\*  $\leq 5 \times 10^{-3} \text{ A}^2\text{s}$

[\* =  $I_{\text{eff}}^2 t$  ( $I_{\text{eff}}$  = Körperstrom (Elektrodenstrom) Effektivwert)]

**4 Messschaltung zur Prüfung der Werte in den Nummern 1 bis 3**

Eine Messschaltung zur Ermittlung der Parameter von Elektroimpulsgeräten ist in Bild 1 dargestellt. Der Prüfling (Elektroimpulsgerät) wird an eine Funkenstrecke (z. B. Spitze-Spitze) angeschlossen, deren Schlagweite justierbar ist und die entsprechend den Elektrodenabständen des Elektroimpulsgerätes eingestellt wird. Die andere Seite der Funkenstrecke wird an einen hochspannungsfesten Widerstand (ca. 1 kOhm) angeschlossen, der als Hochspannungsteiler aufgebaut (Hochspannungswiderstand  $R_{\text{HV}}$  und Niederspannungswiderstand  $R_{\text{L}}$ ) sein kann. Der Gesamtwiderstand  $R_{\text{HV}} + R_{\text{L}}$  soll 1 kOhm betragen und das Teilungsverhältnis  $(R_{\text{HV}} + R_{\text{L}})/R_{\text{L}}$  dem Eingangsspannungsbereich des verwendeten Digitalrekorders entsprechen, der an dem Niederspannungswiderstand angeschlossen wird.

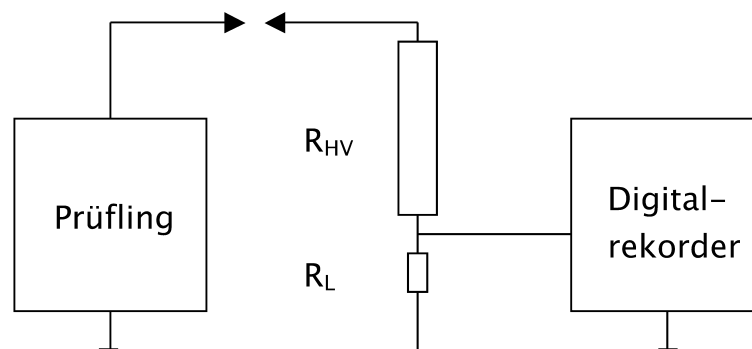


Bild 1: Messaufbau zur Bestimmung von Parametern von Elektroimpulsgeräten

**5 Parameter und deren Grenzwerte**

Die Grenzwerte für die im Folgenden aufgeführten Parameter sind der oben genannten Anlage V zu entnehmen.

**5.1 Dauer der Anwendung (Entladezeit)**

Das Musterelektroimpulsgerät liefert repetierende Impulse, d. h. es wird an den Elektroden eine exponentiell ansteigende Spannung erzeugt, die dann bei Erreichen einer dem Elektrodenabstand des Gerätes entsprechenden Durchschlagspannung die Funkenstrecke zündet und zusammenbricht. Dieser Vorgang wiederholt sich so lange bis die Dauer der Anwendung erreicht ist.

## 5.2 Stromstärke (Körperstrom)

Das Elektroimpulsgerät wird über eine Funkenstrecke mit einem 1 kOhm Widerstand belastet. Die dann bei einem Durchschlag fließende elektrische effektive Stromstärke wird mit Körperstrom bezeichnet:

$$I_{\text{eff}} = \sqrt{\frac{1}{T} \cdot \int_0^T i^2 dt}, \text{ mit } T \text{ als Periodendauer der Impulsfolge.}$$

## 5.3 Impulsdauer

Die Dauer der Impulse (Dauer des Durchschlages) wird mit  $t$  bezeichnet. Da keine Definition für die Bestimmung angegeben ist, wurde als Impulsdauer das Zeitintervall bestimmt, in dem jeweils die 10 % bzw. 50 % Werte bezogen auf den Maximalwert des Stromimpulses durchquert werden.

## 5.4 Impulsfrequenz

Die Impulsfrequenz  $f$  errechnet sich gemäß Nummer 3.2 aus der Periodendauer  $T$ :

$$f = \frac{1}{T} .$$

## 5.5 Spezifische Energie

Die „spezifische Energie“ wird in der oben genannten Anlage V mit

$$I_{\text{eff}}^2 \cdot t$$

bezeichnet. Es handelt sich hier nicht um eine Energie im physikalischen Sinn. Für die Berechnung dieser Größe ist laut Anlage V das Quadrat der effektiven Stromstärke multipliziert mit der Impulsdauer zu bestimmen. Sicherheitshalber wird bei den unten aufgeführten Messergebnissen auch der mögliche Kennwert

$$I_{\text{eff}}^2 \cdot T$$

angegeben, der im Zusammenhang mit dem Effektivwert der Stromstärke sinnvoll erscheint.

## 6 Messergebnisse

Abweichend von der Messschaltung nach Bild 1 wurde zur einleitenden Darstellung von Messergebnissen mit einem kapazitiven Hochspannungsteiler der zeitliche Verlauf der Spannung direkt an den Elektroden der Funkenstrecke ohne Belastung mit dem 1 kOhm Widerstand gemessen und in Bild 2 dargestellt.

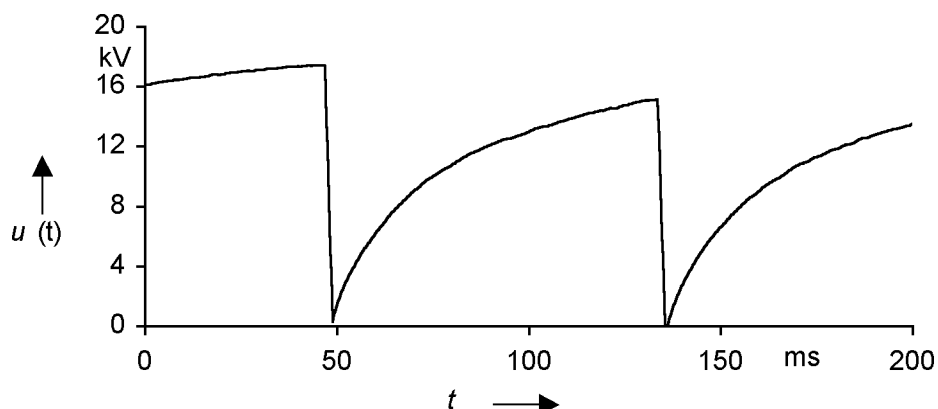


Bild 2: Zeitlicher Verlauf der Spannung an den Elektroden des Elektroimpulsgerätes

Aus dem Verlauf lässt sich die maximale Spannung von 17 kV und die Periodendauer von 86 ms bzw. die Impulsfrequenz von 11,6 Hz ablesen. Bei genügend langer Aufzeichnung ließe sich auch die Dauer der Anwendung (Entladezeit) ablesen. Bei dem hier untersuchten Muster ist eine Angabe der Dauer der Anwendung nicht sinnvoll, weil die Impulsfolge manuell durch Drücken einer Taste ausgelöst wurde und zeitlich nicht begrenzt war. Ebenfalls ohne Belastung mit dem Widerstand wurde die in Bild 3 dargestellte elektrische Stromstärke von maximal 345 A und einer Impulsdauer von 340 ns (10 % Durchgänge) bzw. 210 ns (50 % Durchgänge) mit Hilfe einer Rogowski-Spule gemessen.

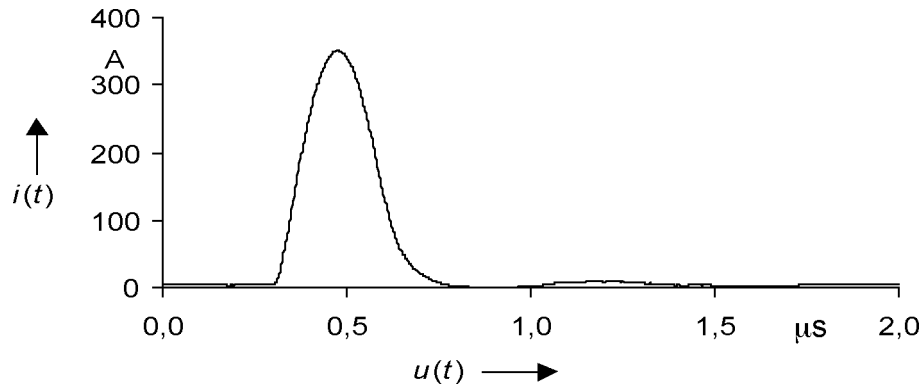


Bild 3: Elektrische Stromstärke beim Durchschlag ohne Belastungswiderstand

Mit der Schaltung nach Bild 1 kann der Spannungsverlauf an den Elektroden der Funkenstrecke nicht gemessen werden, sondern lediglich mit einem geeigneten Hochspannungstastkopf der Spannungsabfall über dem Belastungswiderstand bzw. der Spannungsverlauf an dem Widerstand  $R_L$ . Beide Verläufe sind proportional zu der durch den Belastungswiderstand fließenden elektrischen Stromstärke. Bild 4 zeigt den zeitlichen Verlauf dieser Stromstärke mit einem Maximalwert von 13 A und einer Dauer von 6  $\mu\text{s}$  (10 % Durchgänge) bzw. 2  $\mu\text{s}$  (50 % Durchgänge).

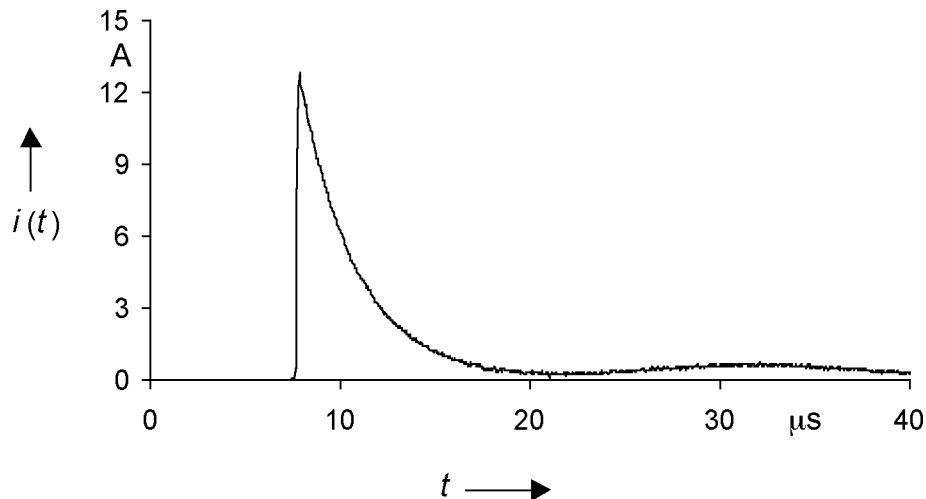


Bild 4: Elektrische Stromstärke durch den Belastungswiderstand

Durch Quadrierung und Integration erhält man einen Wert von  $0,26 \cdot 10^{-3} \text{ A}^2\text{s}$ . Die Impulsfrequenz betrug ca. 5 Hz, bzw. die Periodendauer  $T = 0,2 \text{ s}$ . Nach Nummer 3.2 folgt hieraus für den Effektivwert der Stromstärke  $I_{\text{eff}} = 0,035 \text{ A}$ . Die „spezifische Energie“ wird nach Nummer 3.5 für die Impulsdauer  $t = 2 \mu\text{s}$  zu  $2,6 \cdot 10^{-9} \text{ A}^2\text{s}$ , für  $t = 6 \mu\text{s}$  zu  $7,8 \cdot 10^{-9} \text{ A}^2\text{s}$  und für  $T = 0,2 \text{ s}$  zu  $0,26 \cdot 10^{-3} \text{ A}^2\text{s}$  berechnet.

## 7 Messunsicherheit

Die Messunsicherheit für die Spannungs-, Stromstärke- und Zeitmessung beträgt  $u = 3 \%$  ( $k = 2$ ). Da allerdings die Parameter des Mustergerätes insbesondere durch die Einstellung des Elektrodenabstandes der externen Funkenstrecke in weiten Bereichen streuen, kann hier ohne eine eindeutige Definition der Messbedingungen keine Angabe zur Messunsicherheit gemacht werden.

## Anlage VI

### Ermittlung der Bewegungsenergie der Geschosse

Die Bewegungsenergie der Geschosse ist nach folgenden Grundsätzen zu prüfen:

1. Von einer wahllos aus einer Fertigung gegriffenen Waffe wird zunächst das arithmetische Mittel der aus zehn Einzelmessungen resultierenden Geschossenergie ( $\bar{E}_{10}$ ) gebildet. Liegt  $\bar{E}_{10}$  nicht über 5,0 J, so erübrigt sich die weitere Prüfung und es ist als gesichert anzusehen, dass die Bewegungsenergie bei diesem Waffenmodell nicht über 7,5 J liegt. Im anderen Fall sind vier weitere aus der Fertigungsreihe entnommene Waffen zu prüfen. Liegt das Gesamtmittel  $\bar{E}_5 \cdot 10$  nicht über 7,5 J und bei keiner der fünf geprüften Waffen die jeweilige obere Toleranzgrenze für 90 % der Grundgesamtheit mit einer statistischen Sicherheit von 95 % über 8,5 J ( $\bar{E}_{10} + k_{3,10} \cdot s_{10} \leq 8,5 \text{ J}$ ,  $k_{3,10} = 2,32$ ), so gilt die Bewegungsenergie der Geschosse von 7,5 J bei diesem Waffenmodell als eingehalten. Bei nur einer gegenteiligen Feststellung wird das Gegenteil angenommen.
2. Wird die Prüfung der Bewegungsenergie der Geschosse von Amts wegen an einem Einzelstück durchgeführt, so gilt der Wert von 7,5 J als nicht überschritten, wenn der aus zehn Messungen resultierende Mittelwert  $\bar{E}_{10}$  nicht über 8,0 J und die obere Toleranzgrenze für 90 % der Grundgesamtheit mit einer statistischen Sicherheit von 95 % nicht über 8,5 J liegt ( $\bar{E}_{10} + k_{3,10} \cdot s_{10} \leq 8,5 \text{ J}$ ).
3. Die Bewegungsenergie der Geschosse wird als halbes Produkt der Masse und des Quadrates der Geschosseschwindigkeit errechnet. Die mittlere Geschosseschwindigkeit zwischen zwei Punkten der Geschossbahn geht aus einer Messung der Flugzeit hervor. Gemessen wird die Flugzeit mit einer Lichtschrankenanlage, wobei sich die erste Lichtschranke 0,50 m und die zweite 1,50 m vor der Mündung befinden muss. Als Anzeigegerät ist ein elektronischer Zähler mit einer Zeitauflösung von mindestens  $10 \times 10^{-6}$ s zu verwenden. Durch Division der Messstrecke zwischen den zwei Punkten der Flugbahn (1,00 m) durch die gemessene Zeit wird die mittlere Geschwindigkeit errechnet.

Herausgeber: Bundesministerium der Justiz – Verlag: Bundesanzeiger Verlagsges.mmbH. – Druck: M. DuMont Schauberg, Köln

Bundesgesetzblatt Teil I enthält Gesetze sowie Verordnungen und sonstige Bekanntmachungen von wesentlicher Bedeutung, soweit sie nicht im Bundesgesetzblatt Teil II zu veröffentlichen sind.

Bundesgesetzblatt Teil II enthält

a) völkerrechtliche Übereinkünfte und die zu ihrer Inkraftsetzung oder Durchsetzung erlassenen Rechtsvorschriften sowie damit zusammenhängende Bekanntmachungen,

b) Zolltarifvorschriften.

Laufender Bezug nur im Verlagsabonnement. Postanschrift für Abonnementsbestellungen sowie Bestellungen bereits erschienener Ausgaben:

Bundesanzeiger Verlagsges.mmbH., Postfach 10 05 34, 50445 Köln  
Telefon: (02 21) 9 76 68-0, Telefax: (02 21) 9 76 68-3 36

E-Mail: bgbl@bundesanzeiger.de

Internet: www.bundesgesetzblatt.de bzw. www.bgbl.de

Bezugspreis für Teil I und Teil II halbjährlich je 45,00 €. Einzelstücke je angefangene 16 Seiten 1,40 € zuzüglich Versandkosten. Dieser Preis gilt auch für Bundesgesetzblätter, die vor dem 1. Januar 2002 ausgegeben worden sind. Lieferung gegen Voreinsendung des Betrages auf das Konto der Bundesanzeiger Verlagsges.mmbH. (Kto.-Nr. 399-509) bei der Postbank Köln (BLZ 370 100 50) oder gegen Vorausrechnung.

Preis dieser Ausgabe: 8,05 € (7,00 € zuzüglich 1,05 € Versandkosten), bei Lieferung gegen Vorausrechnung 8,65 €.

Im Bezugspreis ist die Mehrwertsteuer enthalten; der angewandte Steuersatz beträgt 7 %.

ISSN 0341-1095

Bundesanzeiger Verlagsges.mmbH. · Postfach 10 05 34 · 50445 Köln

Postvertriebsstück · Deutsche Post AG · G 5702 · Entgelt bezahlt

## Hinweis auf Verkündungen im Bundesanzeiger

Gemäß § 1 Abs. 2 des Gesetzes über die Verkündung von Rechtsverordnungen in der im Bundesgesetzblatt Teil III, Gliederungsnummer 114-1, veröffentlichten bereinigten Fassung, der zuletzt durch Artikel 4 Nr. 1 der Verordnung vom 29. Oktober 2001 (BGBl. I S. 2785) geändert worden ist, wird auf folgende im Bundesanzeiger verkündete Rechtsverordnungen nachrichtlich hingewiesen:

Datum und Bezeichnung der Verordnung	Seite	Bundesanzeiger (Nr. vom)	Tag des Inkrafttretens
13. 6. 2006 Siebte Verordnung des Luftfahrt-Bundesamts zur Änderung der Zweihundertdreiundzwanzigsten Durchführungsverordnung zur Luftverkehrs-Ordnung (Festlegung von Flugverfahren für An- und Abflüge nach Instrumentenflugregeln zum und vom Flughafen Köln/Bonn) 96-1-2-223	4753	(119 29. 6. 2006)	30. 6. 2006
22. 6. 2006 Zweihundertneunundzwanzigste Durchführungsverordnung des Luftfahrt-Bundesamts zur Luftverkehrs-Ordnung (Festlegung von Flugverfahren für An- und Abflüge nach Sichtflugregeln zum und vom Verkehrslandeplatz Zweibrücken) neu: 96-1-2-229	4753	(119 29. 6. 2006)	1. 7. 2006
30. 6. 2006 Verordnung zur Änderung marktordnungsrechtlicher Vorschriften für Zucker 7847-11-11, 7847-11-5-4	4777	(120 30. 6. 2006)	1. 7. 2006
30. 6. 2006 Verordnung über die befristete Umstrukturierungsregelung für die Zuckerindustrie neu: 7847-11-16-2	4778	(120 30. 6. 2006)	1. 7. 2006